



Drehgelenke für den Hochdruckbereich

langlebig
+
leichtgängig

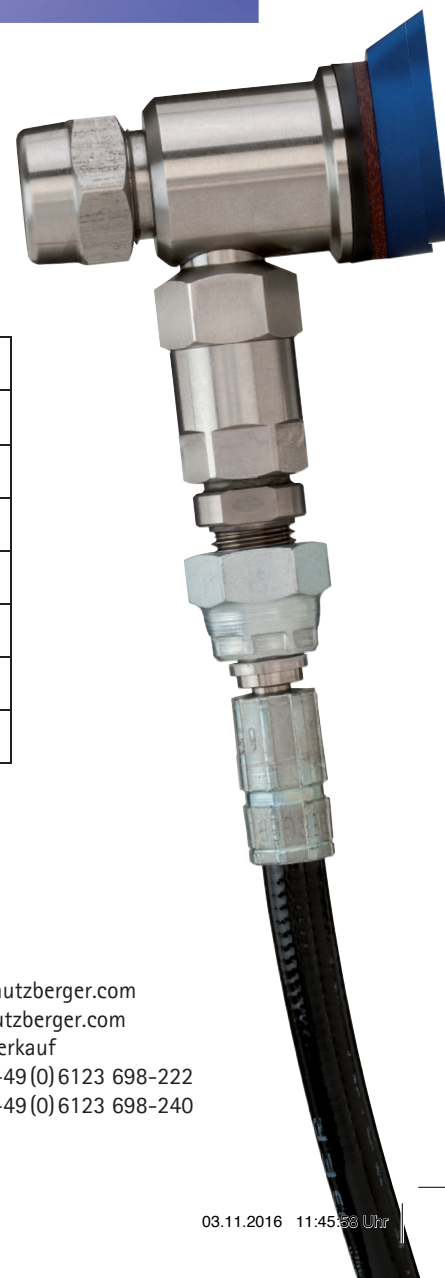


Vorteile

- Hochvergüteter Edelstahl
- Langlebiges Material
- Robuste Konstruktion
- Leichtgängiges Gewinde
- Unterschiedliche Nennweiten und Gewindegrößen
- Auch in drehbegrenzter Variante erhältlich

Nennweite	Artikel Nr.	Anschluss 1	Anschluss 2	max. Bar	Drehbegrenzung*
4	090-0555	G 1/4 AG	M14x1 AG	500	--
4	090-5078	G 1/4 AG	M14x1 AG	500	✓
4	090-0645	G 1/4 AG	G 1/4 IG	500	--
6	080-9349	G 3/8 AG	M15x1 AG	500	--
6	080-9360	G 3/8 AG	M15x1 AG	500	✓
12	080-9356	G 1/2 AG	M24x1,5 AG	300	✓
12	080-9359	G 1/2 AG	M24x1,5 AG	300	--

*Drehbegrenzung: z.B. als Abdrehschutz beim Einsatz von Elektroanschlüssen



Besuchen Sie unseren YouTube-Channel.

Krautzberger GmbH
Stockbornstraße 13
D-65343 Eltville am Rhein
Telefon: +49 (0) 6123 698-0
Telefax: +49 (0) 6123 698-200

mail@krautzberger.com
www.krautzberger.com
Hotline Verkauf
Telefon: +49 (0) 6123 698-222
Telefax: +49 (0) 6123 698-240



Rotary joints for the high-pressure area

durable
+
 low-friction

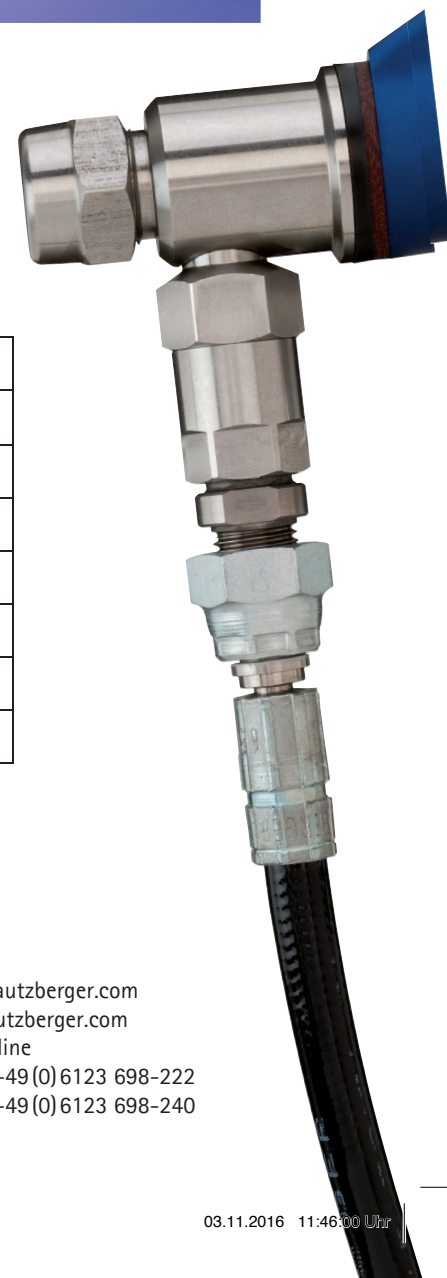


Advantages

- Highly hardened stainless steel
- Durable material
- Robust design
- Low-friction thread
- Various nominal width and thread sizes
- Also available with a rotation-limiting option

Nominal width	Item no.	Connection 1	Connection 2	max. bar	rotation limit*
4	090-0555	G 1/4 AG	M14x1 AG	500	--
4	090-5078	G 1/4 AG	M14x1 AG	500	✓
4	090-0645	G 1/4 AG	G 1/4 IG	500	--
6	080-9349	G 3/8 AG	M15x1 AG	500	--
6	080-9360	G 3/8 AG	M15x1 AG	500	✓
12	080-9356	G 1/2 AG	M24x1,5 AG	300	✓
12	080-9359	G 1/2 AG	M24x1,5 AG	300	--

*Rotation limit: e.g. as rotation protection when using electric connections



Visit us on our YouTube channel.

Krautzberger GmbH
Stockbornstraße 13
D-65343 Eltville am Rhein
Telefon: +49 (0) 6123 698-0
Telefax: +49 (0) 6123 698-200

mail@krautzberger.com
www.krautzberger.com
Sales hotline
Phone: +49 (0) 6123 698-222
Fax: +49 (0) 6123 698-240