

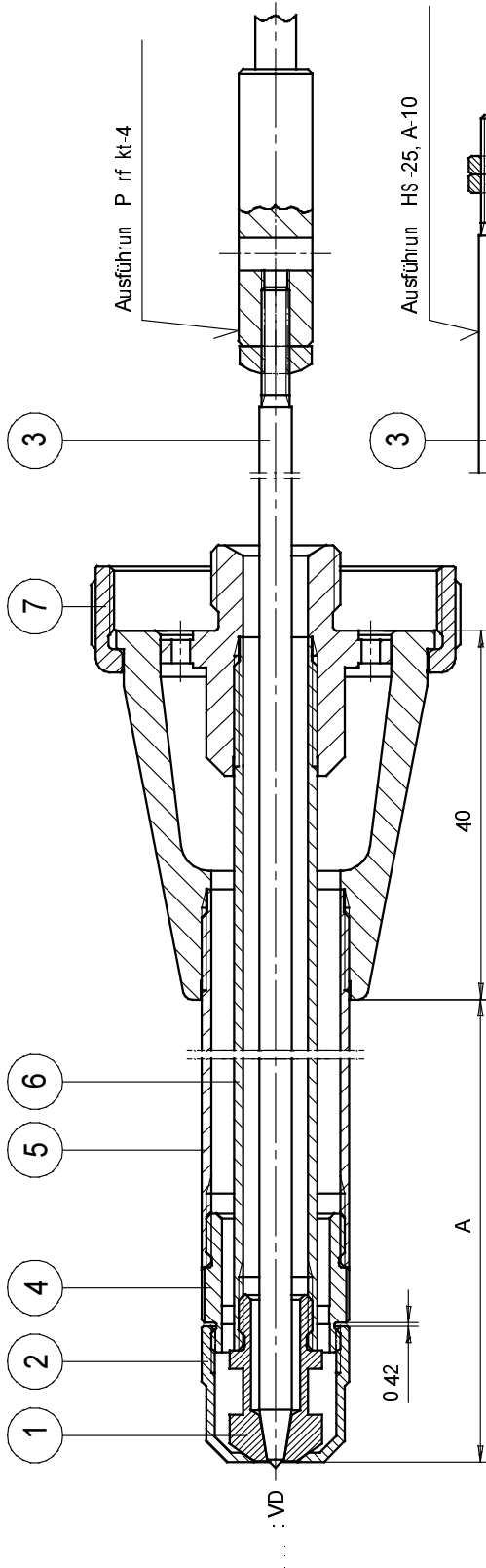
Spare parts list

nozzle extension Ø 16mm

for spray guns

Perfekt 4, Hs-25, A-10, RA-2

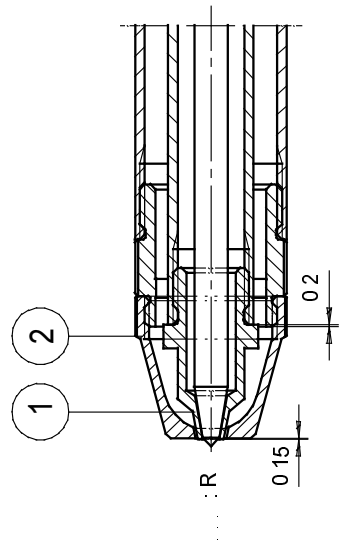
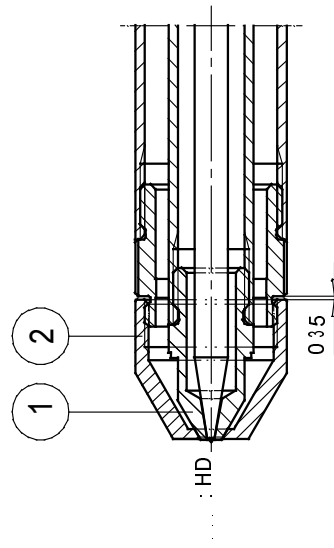
DOK-350-E



Ausführung HS-25, A-10

Ausführung RA-2

EDV-Nr ohne Luftdüse, Materialdüse und Nad I



Messing		Edelstahl		Edelstahl / Edelstahl		A-Maß
Düsen-Typ/Gr.	Zchn.-Nr. EDV-Nr.	Düsen-Typ/Gr.	Zchn.-Nr. EDV-Nr.	Düsen-Typ/Gr.	Zchn.-Nr. EDV-Nr.	
laut Auftrag	ED0347	laut Auftrag	X (90-3478)	laut Auftrag	X (90-3753)	max.
	Standard		Material Edelstahl		Müssen-Aluminium Edelstahl	500
				Ausführung Fa. ComiTech, Apparat-Typ RA-2		
				Verl.-Materialnadel mit Durchstoßzapfen		

Item	Designation	Article-No.
1	material nozzle (spray gun 1)	050-0157
	material nozzle (spray gun 2)	050-1132
2	air nozzle	060-0099
3	material needle	070-2530
4	jam nut	040-2267
5	outer tube	080-3926
6	inner tube	080-3927
7	clamping nut	040-7154
<p><i>Material nozzles and needles made of stainless steel as standard.</i></p> <p><i>Available nozzle sites: 0.3, 0.5, 0.8, 1.0, 1.2, 1.5, 1.8, 2.0, 2.2, 2.5, 3.0, 3.5, 4.5, 6.0</i></p> <p><i>Available tungsten carbide nozzles: 1.2, 1.5, 1.8, 2.0, 2.2, 2.5</i></p> <p><i>Versions in other sizes and materials on request.</i></p>		