

BETRIEBSANLEITUNG/ERSATZTEILLISTE
MATERIALDRUCKREGLER

MDR-35B

■ 200-0303

DOK-420

Rev.: 0

Krautzberger 

BESTIMMUNGSGEMÄßE VERWENDUNG

Der Materialdruckregler MDR-B dient zum Einstellen konstanter Drücke druckbeaufschlagter flüssiger bis niederviskoser Medien.

Haupteinsatzgebiete sind Förder- und Umlaufanlagen für Beschichtungsstoffe unter Druck. Typische Druckerzeuger sind Pumpen oder Druckbehälter. Typische Verbraucher sind Spritzapparate oder Spritzautomaten.

Typische Beschichtungsstoffe sind Farben oder Lacke. Der Regler ist in verschiedenen Ausführungen lieferbar:

WERKSTOFFE GEHÄUSE-VENTILSITZ

- Edelstahl-Edelstahl
- Aluminium-Hartmetall

MATERIALAUSGANG

- Nippel mit Überwurfmutter (3/8"IG)
- Doppelnippel G1/4"AG

ANSCHLUSS ZIRKULATIONSLEITUNG

- ohne Anschlussmöglichkeit
- mit Anschlussmöglichkeit

EINZEL- ODER BLOCKAUSFÜHRUNG

- Block bestückt mit 2-10 Reglern

BEFESTIGUNG

- mit oder ohne Wandhalter

LUFTANSCHLUSS

- Steckverschraubungen mit unterschiedlichen Nennweiten

SICHERHEITSHINWEISE

DER REGLER DARF NUR MIT DEN UNTER TECHNISCHEM DATEN ANGEgebenEN DATEN (DRÜCKE ETC.) BETRIEBEN WERDEN!

DIE VERTRÄGLICHKEIT DER REGLER WERKSTOFFE MIT DEM VERWENDETEM BESCHICHTUNGSSTOFF MUSS ÜBERPRÜFT WERDEN! BEACHTEN SIE DIE ANGABEN IM SICHERHEITSDATENBLATT DES BESCHICHTUNGSSTOFF-HERSTELLERS!

ALLE ZUR MONTAGE UND INSTANDHALTUNG ANFALLENDEN ARBEITEN DÜRFEN NUR DURCH ENTSPRECHEND QUALIFIZIERTES PERSONAL AN DER DRUCKLOSEN ANLAGE DURCHFÜHRT

WERDEN! VERWENDEN SIE BEIM AUSTAUSCH VON TEILEN AUSSCHLIEßLICH ORIGINALTEILE!

ÜBERPRÜFEN SIE VOR JEDEM ARBEITSGANG MATERIAL- UND DRUCKLUFTSCHLAUCHLEITUNGEN AUF BESCHÄDIGUNG UND FESTEN SITZ! GELÖSTE, UNTER DRUCK STEHENDE LEITUNGEN KÖNNEN DURCH PEITSCHENARTIGE BEWEGUNGEN UND AUSSPRITZEN VON FLÜSSIGKEITEN UNFÄLLE VERURSACHEN!

RICHTEN SIE DRUCKLUFT NICHT AUF PERSONEN ODER TIERE!

DIE VERWENDUNG VON STARK ABRASIVEN, CHEMISCH AGGRESSIVEN, SEHR HEIßEN ODER SEHR KALTEN BESCHICHTUNGSSTOFFEN DARF NUR IN ABSTIMMUNG MIT DER FA. KRAUTZBERGER GMBH ERFOLGEN!

BEIM VERARBEITEN VON GEFÄHRSTOFFEN:

BEACHTEN SIE IMMER DIE ANGABEN DES BESCHICHTUNGSSTOFF-HERSTELLERS AUF DEM SICHERHEITSDATENBLATT. BEACHTEN SIE INSBESONDERE HINWEISE: ZUM TRAGEN PERSÖNLICHER SCHUTZAUSRÜSTUNG ZUR VERMEIDUNG GESUNDHEITSSCHÄDLICHER ODER EXPLOSIVER UMGEBUNGEN

RÄUME, IN DENEN GEFÄHRSTOFFE GELAGERT ODER VERARBEITET WERDEN, MÜSSEN EINE AUSREICHENDE LÜFTUNG AUFWEISEN. GEGEBENENFALLS KANN DER EINBAU EINER TECHNISCHEN LÜFTUNG ERFORDERLICH WERDEN. BEI AUSFALL DER LÜFTUNG IST DAS ARBEITEN SOFORT ZU UNTERBRECHEN!

LAGERN SIE KEINE BRENNBAREN STOFFE, LEERE BESCHICHTUNGSSTOFFBEHÄLTER ODER ANDERE MATERIALIEN, DIE MIT DEM BESCHICHTUNGSSTOFF IN BERÜHRUNG KAMEN (PAPIER, LAPPEN ETC.) INNERHALB ODER IM ARBEITSBEREICH.

VERMEIDEN SIE IM ARBEITSBEREICH OFFENE FLAMMEN, GLÜHENDE TEILE, SOWIE AUSTRÜSTUNGEN, WERKZEUGE UND TEILE, DIE ZÜNDFÄHIGE FUNKEN ERZEUGEN KÖNNEN.

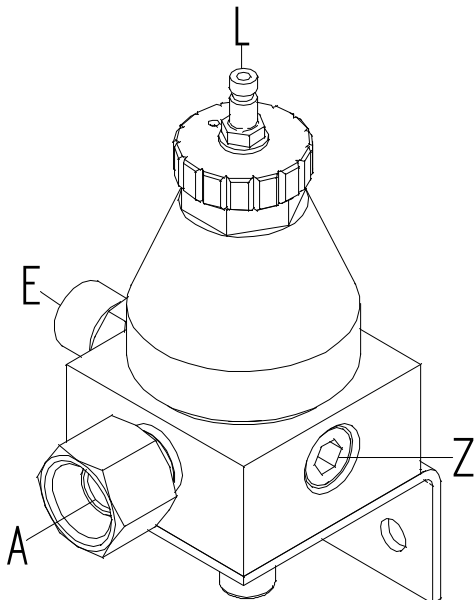
BRINGEN SIE IM 5-METER-UMKREIS UM DEN ARBEITSBEREICH "RAUCHEN VERBOTEN" HINWEISSCHILDER AN. STELLEN SIE ERFORDERLICHENFALLS FEUERLÖSCHER BEI!

BEACHTEN SIE ALLE NATIONALEN UND REGIONALEN WASSERSCHUTZVORSCHRIFTEN.

BEACHTEN SIE ALLE NATIONALEN UND REGIONALEN ABFALLENTSORGUNGSVORSCHRIFTEN.

Die Einstellung Reglers erfolgt mit Druckluft. Analog zum eingestellten Luftdruck verändert der Regler den Druck des Beschichtungsstoffs. Der am Druckluftanschluss (L) anliegende Luftdruck muss ca. 0,5 bar über dem gewünschten Druck des Beschichtungsstoffes liegen.

ANSCHLÜSSE, MONTAGE



E Materialeingang

Z Zirkulationsanschluss (optional)

A Materialausgang

L Druckluftanschluss

Montieren Sie den Regler wie abgebildet an einer geeigneten Trägerkonstruktion.

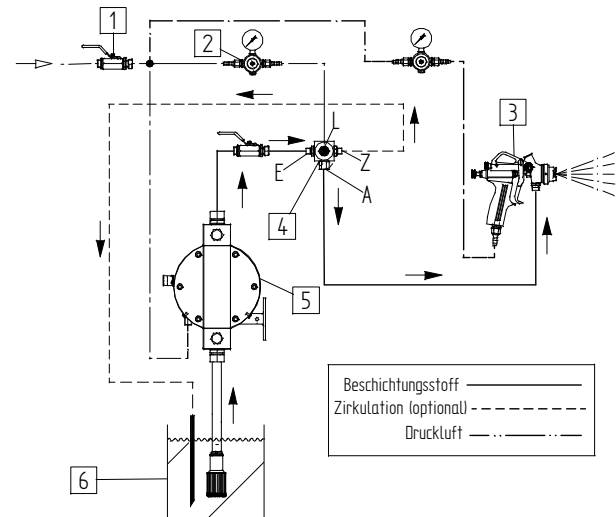
- Schließen Sie den Druckschlauch vom Druckerzeuger am Materialeingang E an.
- Schließen Sie den Druckschlauch zum Verbraucher (Spritzpistole, Spritzautomat) am Materialausgang A an. (Optionale Zirkulationsleitung am Anschluss Z.
- Schließen Sie die geregelte Druckluft am Luftanschluss L an

Durch Drehen am Handrad (Pos. 4) kann die Vorspannung der Feder (Pos. 10) verändert werden. Damit kann – in gewissem Umfang – die ausgebrachte Menge Beschichtungsstoff verändert werden. Anwendungsfall: An mehreren Verbrauchstellen sollen die exakt gleichen Drücke/Durchflussmengen vorliegen bzw. entnommen werden. Störgrößen wie unterschiedliche Leitungslängen und Querschnitte können so kompensiert werden.

- Zuerst Gewindestift Pos. 3 mit Innensechskant lösen, dann Feder auf gewünschte Vorspannung einstellen

- Mit Gewindestift Pos. 3 das Handrad anschließend gegen unbeabsichtigtes Verstellen sichern

INSTALLATIONSSCHEMA



1 Absperrhahn

2 Druckminderer

3 Verbraucher (Spritzapparat etc.)

4 Druckregler

5 Druckerzeuger (Pumpe etc.)

6 Behälter mit Ansaugvorrichtung und Rücklauf

AUSTAUSCH VERSCHLEIßTEILE

Membranen, Dichtungen und Ventiltteile ermüden und unterliegen natürlichem Verschleiß. Wir empfehlen regelmäßige Sicherheitsinspektionen und gegebenenfalls den Austausch verschlissener Teile.

Wartungsarbeiten dürfen nur von Fachpersonal am drucklosen Regler gemacht werden!

VOR DEMONTAGEARBEITEN:

Materialdruckregler mit geeignetem Reinigungsmittel spülen!

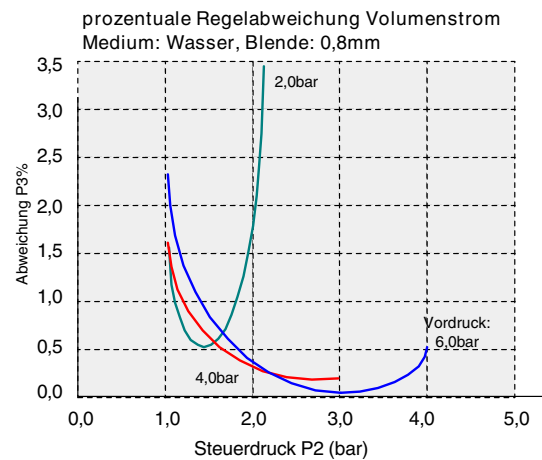
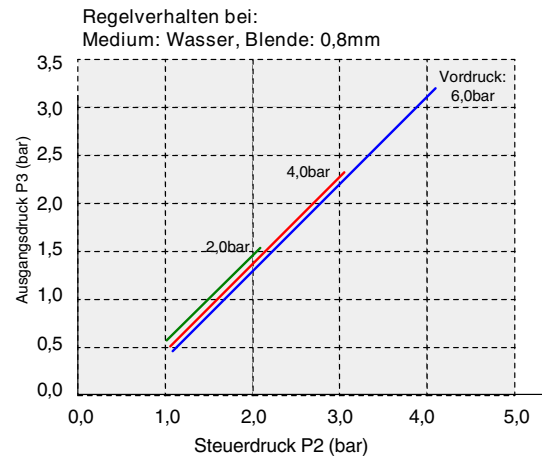
Anschlussleitungen drucklos machen!

- Anschlüsse lösen
- Pos. 5 mit ca. 50Nm anziehen

Verschlossener Ventilsitz (nicht dargestellt) im Gehäuse (Pos. 19) muss im Werk getauscht werden

TECHNISCHE DATEN

Regelbereich	0-7,0bar
Materialeingangsdruck	2-8bar
Lufteingangsdruck max. 8bar	Betriebstemperatur max. 80°C
Gehäuse	Edelstahl
Membrane(n)	PA-6
Ventilsitz	Edelstahl oder Hartmetall
Ventil	Edelstahl oder Hartmetall
Materialeingang	Messing, chemisch vernickelt, 1/4" Außengewinde
Materialausgang	Nippel mit Überwurfmutter (3/8"IG) oder Doppelnippel G1/4"AG
Gewicht	ca. 520g (VA-Gehäuse)
Betriebstemperatur	max. 80°C



ERSATZTEILLISTE

Pos.	Artikel-Nr	Bezeichnung	
1	030-4671	.Schnellsteckverbinder	18 040-7978 .Verschluss-Stopfen
2	010-0203	.Flachdichtung, Kupfer	19 080-5500 .Gehäuse VA - Ventilsitz VA
3	030-3114	.Gewindestift	19 080-5503 .Gehäuse Aluminium - Ventilsitz Hartmetall
4	040-8842	.Handrad	20 040-8603 .Halter
5	040-7931	.Deckel, Alu	21 030-0706 .Sicherungsring
6	010-0124	.Flachdichtung, POM	22 030-5124 .Zylinderschraube
7	010-0512	.O-Ring, Viton	23 040-7930 .Ventilbolzen
8	040-8843	.Übergangrohr, Messing	24 010-0242 .Flachdichtung
9	040-8839	.Verschlusssteil	25 040-8837 .Verschluss-Schraube
10	020-0083	.Feder	26 040-7979 .Dioppelnippel
11	040-7740	.Auflage	27 010-0242 .Flachdichtung, PA-6
12	030-2897	.Sechskantmutter	28 030-2937 .Hutmutter
13	040-0511	.Membranteller	29 030-0707 .Sicherungsring
14	010-0465	.Membrandichtung, PA-6	30 040-7938 .Eingangsplatte (links)
15	010-0145	.O-Ring	30 040-7936 .Abschlussplatte (rechts)
16	040-0507	.Distanzstück	31 010-0242 .Flachdichtung, PA-6
17	040-7934	.Verschluss-Schraube	32 040-8604 .Halter, links
			32 040-8606 .Halter, rechts
			33 040-7949 .Spannstange

