

Ersatzteilliste

Düsenverlängerung 90° für Perfekt 3 und 4, HS-25, A-7,
A-10, RA-2

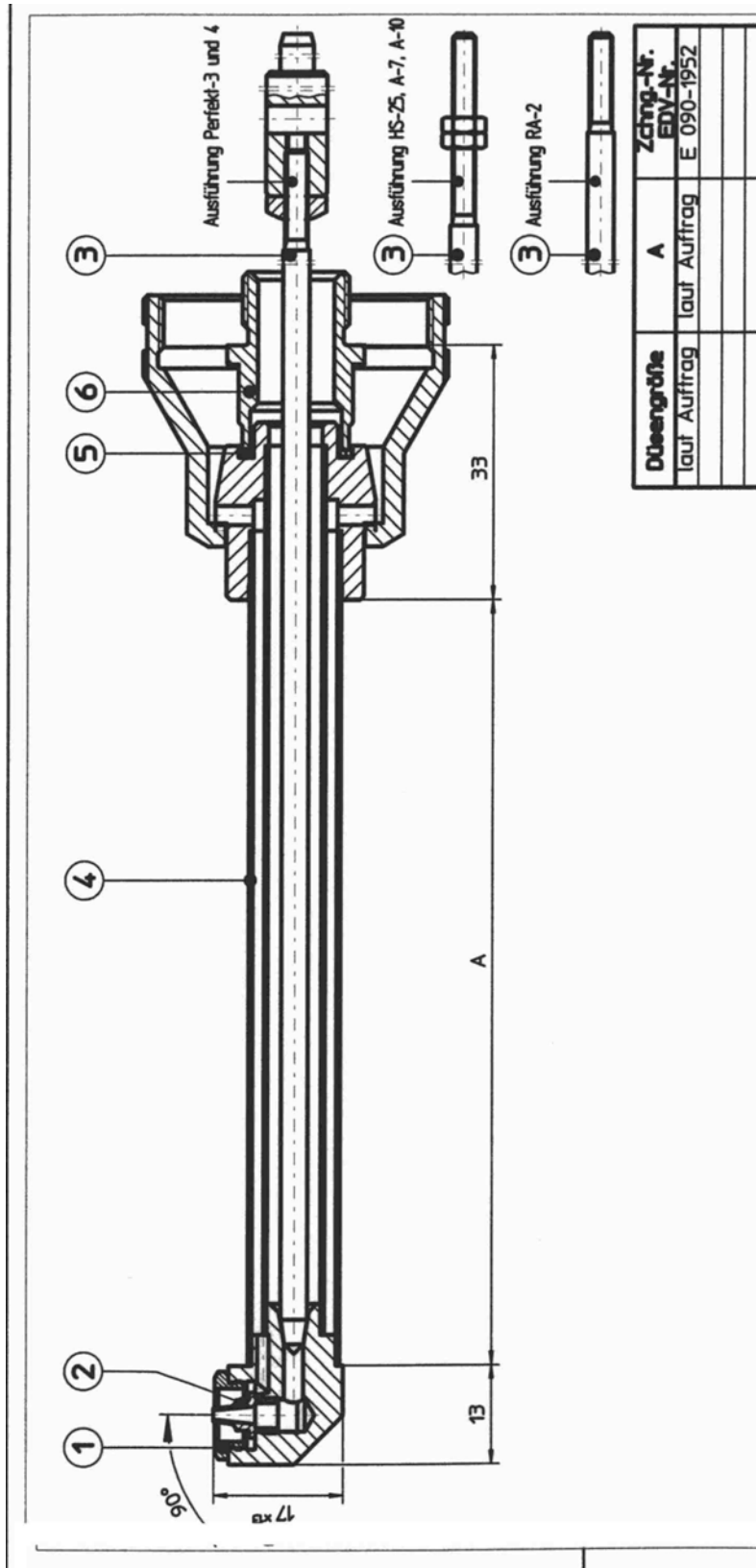
■ 090-1952

DOK-367.doc Rev. 0

CE

Krautzberger 

Ersatzteilzeichnung



Krautzberger 	Dokumentation DOK-367.doc	Bezeichnung	Düsenverlängerung
		Typ	90°
		Artikel	090-1952

Ersatzteilliste

Pos.	Artikel-Nr.	Bezeichnung
1	Variable Position	Luftdüse Rundstrahl
	060-0036	Gr. 0,2
	060-0037	Gr. 0,3
	060-0038	Gr. 0,5
	060-0039	Gr. 0,8
	060-0040	Gr. 1,0
	060-0041	Gr. 1,2
	060-0042	Gr. 1,5
	060-0043	Gr. 1,8
	060-0044	Gr. 2,0
060-0045	Gr. 2,5	
2	Variable Position	Materialdüse Rundstrahl
	050-0044	Gr. 0,2
	050-0045	Gr. 0,3
	050-0046	Gr. 0,5
	050-0047	Gr. 0,8
	050-0048	Gr. 1,0
	050-0049	Gr. 1,2
	050-0050	Gr. 1,5
	050-0051	Gr. 1,8
	050-0052	Gr. 2,0
050-0053	Gr. 2,5	
3	Variable Position	Materialnadel <i>Bei Bestellung Apparatetyp, Maß A und Durchmesser angeben</i>
4	080-2076	Verlängerungsrohr
5	010-0611	Dichtung
6	040-0163	Druckstück