

Betriebsanleitung

DOK-351 Rev. 0


Bezeichnung **Pneumatik-Materialdruckregler**

Typ **0-24bar**

Artikel-Nr.: 6948-080-0894

- Für künftige Verwendung aufbewahren -



	Dokumentation DOK-351.doc Rev.0	Bezeichnung	Regler
		Typ	24bar
		Artikel	6948-080-0894

1 Funktionsbeschreibung

Der Pneumatik-Materialdruckregler sorgt für konstante Drücke von unter Druck stehenden flüssigen und niederviskosen Materialien. Die Ansteuerung des Reglers erfolgt mittels Druckluft. Der Vordruck des Materials muss zwischen 10 und 30 bar liegen. Der Regelbereich des Reglers liegt stufenlos zwischen 0-24bar

Mit einem Vordruck von maximal 30bar erreicht das Material den Eingang des Druckreglers am Punkt E. Solange am Druckluftanschluss (Punkt D) keine Druckluft anliegt ist der Regler geschlossen. Wird der Regler mit Druckluft beaufschlagt (maximal 6 bar) wird ein Stößel durch die Membrane verschoben und drückt auf die Ventilkugel. Der Regler öffnet und das Material fließt zum Ausgang (Punkt A) des Reglers und in den Membranraum. Im Membranraum wird ein dem Luftdruck entgegenwirkender Druck aufgebaut. Wird an der Membrane der eingestellte Druck überwunden schließt der Regler wieder und hält den eingestellten Materialdruck konstant.

Am Manometer (Teil 18) wird der geregelte Materialdruck angezeigt. Der anliegende Materialdruck sollte mindestens 1bar höher als der geregelte sein.

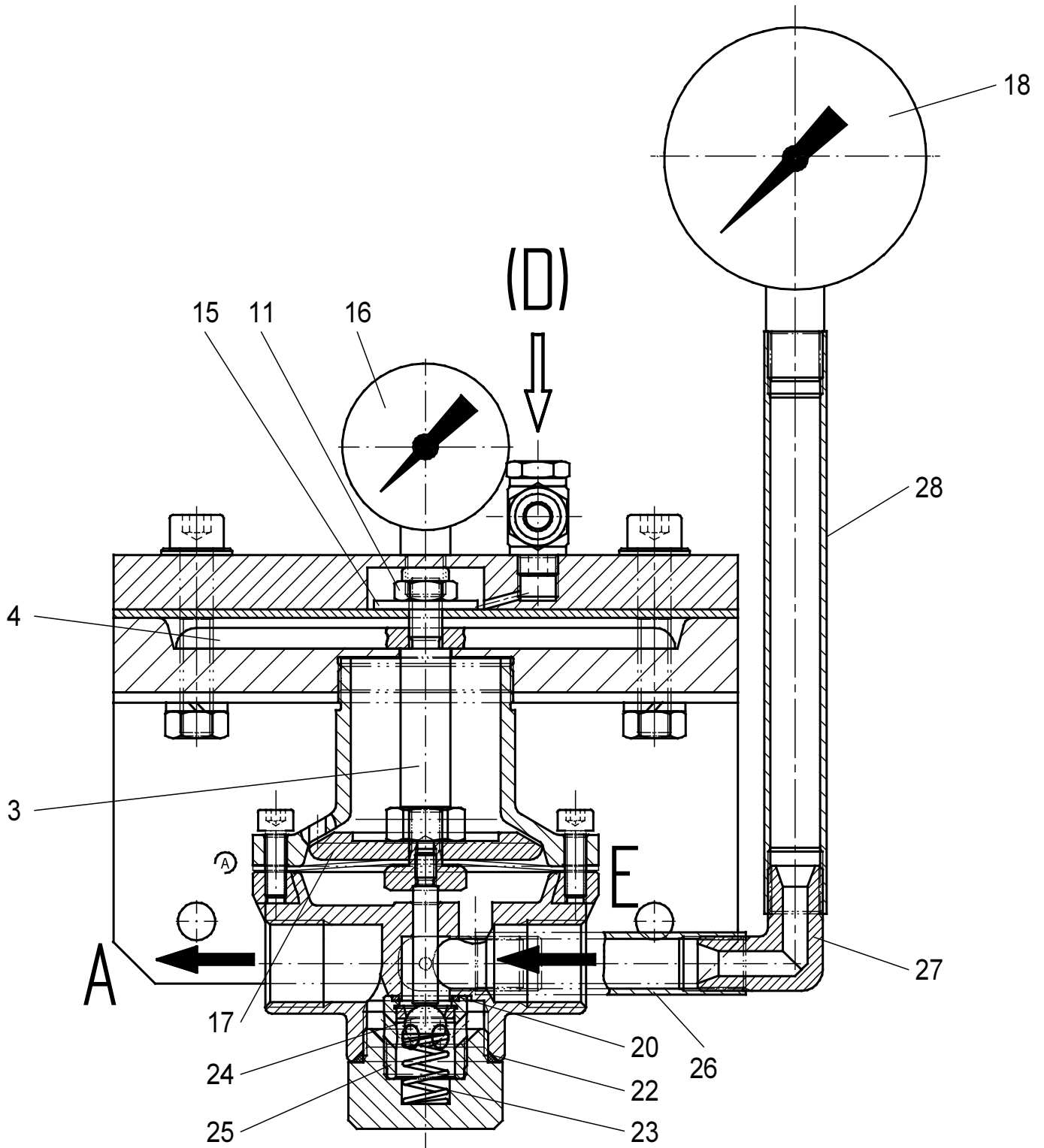
Am Manometer (Teil 16) wird der Luftdruck angezeigt.

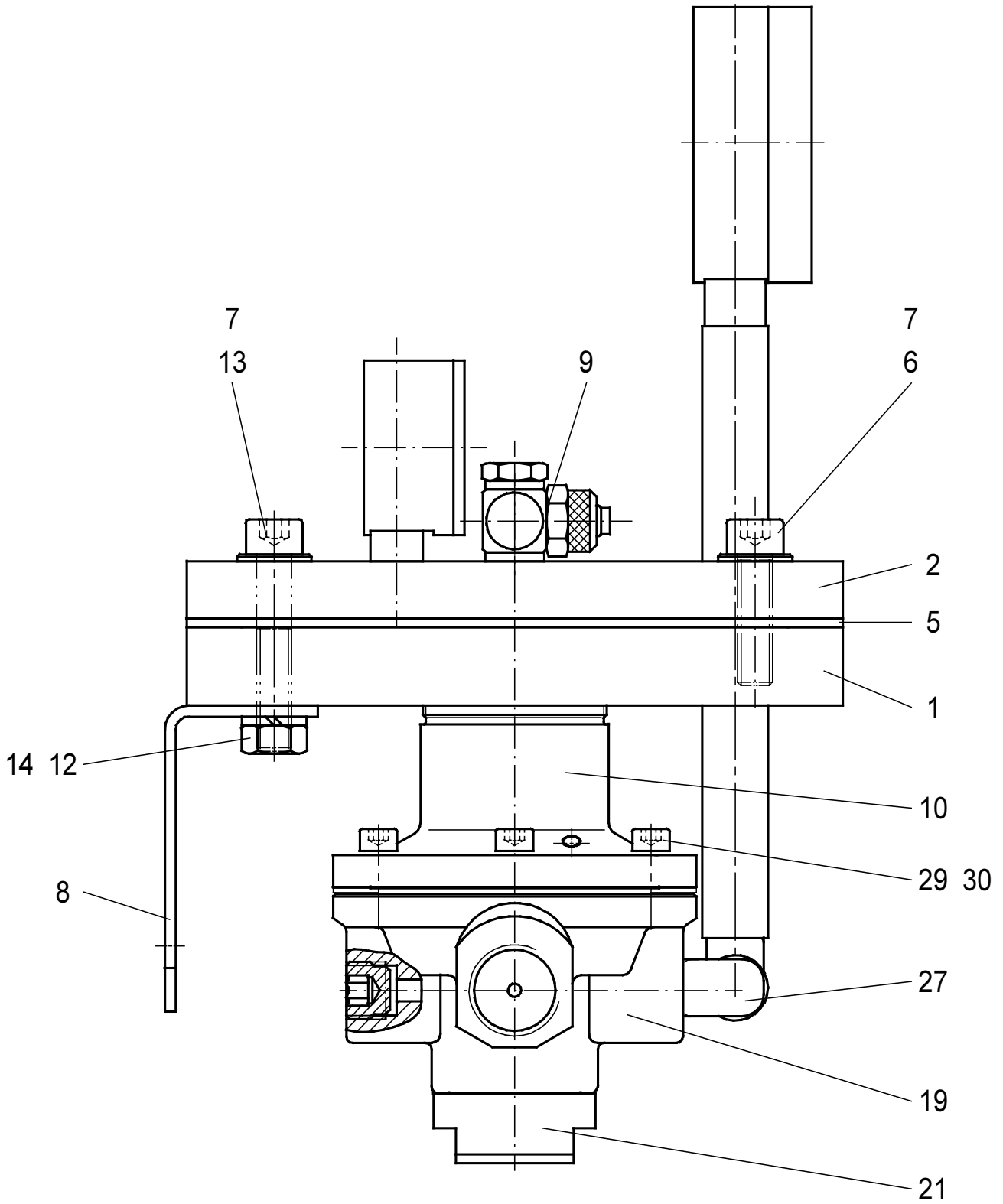
Der Regler regelt mit einem Übersetzungsverhältnis von 4:1, d.h. ein eingestellter Luftdruck von 5bar entspricht einem Materialdruck von 20bar.


2 Technische Daten

Regelbereich	0-24bar
Materialeingangsdruck	10-30bar
max. Luftdruck	6bar
Übersetzungsverhältnis	4:1 (5bar Luftdruck entspricht 20bar Materialdruck)
Gewicht	ca. 3,2kg
materialführende Teile	chemisch vernickelt
Membrane	PTFE
max. Materialtemperatur	+80°C
Abmessungen	ca. 265x175x150

3 Ersatzteilzeichnung





	Dokumentation DOK-351.doc Rev.0	Bezeichnung	Regler
		Typ	24bar
		Artikel	6948-080-0894

4 Ersatzteilliste

Position	Bezeichnung	Artikel.Nr
1	Unterplatte	6948-040-0471
2	Deckplatte	6948-040-0472
3	Stößel	6948-040-0475
4	Membranscheibe	6948-030-1852
5	Membrane	6948-010-0461
6	Schraube	6948-030-0169
7	Unterlegscheibe	6948-030-2865
8	Befestigungswinkel	6948-040-0478
9	Winkelverschraubung	6948-030-2431
10	Deckel	6948-040-0523
11	Mutter	6948-030-2924
12	Federring	6948-030-1982
13	Schraube	6948-030-0170
14	Sechskantmutter	6948-030-2903
15	Scheibe	6948-030-2866
16	Manometer	6948-030-1031
17	Membranteil	6948-080-0289
18	Manometer	6948-030-1041
19	Untergehäuse	6948-080-1653
20	Dichtring	6948-010-0129
21	Ventilgehäuse	6948-040-0493
22	Dichtung	6948-010-0130
23	Druckfeder	6948-020-0050
24	Kugel	6948-030-1904
25	Ventilsitzschraube	6948-030-1860
26	Staurohr	6948-040-0477
27	Winkel, 90 Grad	6948-040-0495
28	Staurohr	6948-040-0496
29	Zylinderschraube	6948-030-0168
30	Scheibe	6948-030-2858