

Betriebsanleitung/Ersatzteilliste

DOK-349

Rev. 0

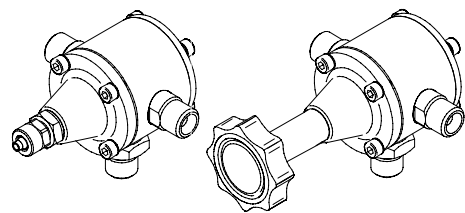
Kleinmaterialdruckregler

Typ pneumatisch / manuell

Regelbereich 0-7,0bar

Artikel-Nr.: 6988, 6989, 6990, 6991

- Für künftige Verwendung aufbewahren -



EG-Konformitätserklärung CE Declaration of Conformity, Déclaration de conformité européenne, Declaración de conformidad CE

gemäß Anhang II A der EG – Maschinenrichtlinie 98/37/EG in acc. with Annex II A of the EC Machine Directive 98/37/EC, Selon la directive européenne 98/37/CEE, annexe II A, relative aux machines, según Anexo II A de la Directiva sobre maquinaria CE 98/37/EG

Krautzberger 

Krautzberger GmbH
Stockbornstraße 13
65343 Eltville am Rhein

HIERMIT ERKLÄREN WIR, DASS FOLGENDE PRODUKTE We hereby declare that the following product, garantissons que la version livrée des machines mentionnées ci-dessous, Por la presente declaramos que el siguiente producto

Bezeichnung Designation,
Désignation, Denominación

Pneumatisch gesteuerter Materialdruckregler

Geräte-Nummer Unit no.,
N° de l'appareil, Núm. aparatos

6988, 6989, 6990, 6991

Funktion Function, Fonction,
Funcionamiento

Einstellung konstanter Drücke von druckbeaufschlagten Medien

IN DER GELIEFERTEN AUSFÜHRUNG FOLGENDEN BESTIMMUNGEN ENTSPRICHT complies with the following provisions in its delivered version:, satisfait aux exigences suivantes :, de la versión suministrada responde a las siguientes disposiciones:.

- **EG-Maschinenrichtlinie 98/37 EG** EC Machine Directive 98/37/EC, Directive européenne 98/37/CEE relative aux machines, Directiva sobre maquinaria CE 98/37/EG

FOLGENDE HARMONISIERTE EU-NORMEN WURDEN ANGEWENDET: The following harmonised EU standards were applied:, Les normes d'harmonisation européennes suivantes ont été appliquées :, Se han aplicado las siguientes normas UE armonizadas:

- DIN EN 292 Teil 1 und 2
- DIN EN 1050
- DIN EN 12621
- DIN prEN 983 (09/1996)

FOLGENDE NATIONALE NORMEN WURDEN ANGEWENDET The following national standards were applied:, Les normes nationales suivantes ont été appliquées :, Se han aplicado las siguientes normas nacionales:.

- DIN 19225

Datum / Unterschrift Date / Signature,
Date/ signature, Fecha / Firma

13.1.2006

i.A.



Angaben zum Unterzeichner
Details of signatory, Fonction, Mención del firmante

Leiter Konstruktion
Head of Design, Directeur de la construction, Director de diseño

M. Stoffels

Inhaltsverzeichnis

1	Bestimmungsgemäße Verwendung ..	3
2	Anschlüsse, Montage	3
3	Technische Daten	5
4	Kennlinien	6
5	Membranwechsel	7
6	Ersatzteilzeichnung	8
7	Ersatzteilliste	9

Der maximale Druck am Reglereingang beträgt 15,0bar. Die maximale Temperatur des Mediums beträgt +80°C. Der Regelbereich liegt zwischen 0-7bar.

i Bei der Pneumatik-Ausführung wird der Regler mit Druckluft eingestellt. Analog zum eingestellten Luftdruck verändert der Regler den Druck des Beschichtungsstoffs. Der Luftdruck muss ca. 0,7bar über dem gewünschten Druck des Beschichtungsstoffs liegen.

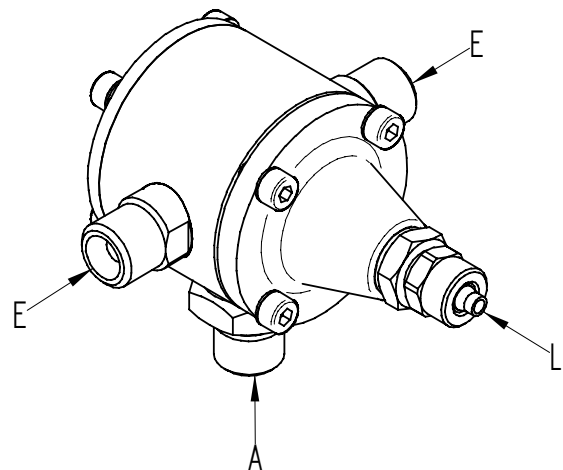
1 Bestimmungsgemäße Verwendung

Kleinmaterialdruckregler dienen zur Einstellung konstanter Drücke von druckbeaufschlagten flüssigen bis niederviskosen Medien. Haupteinsatzgebiete sind Förder- und Umlaufanlagen für Beschichtungstoffe unter Druck. Typische Druckerzeuger sind Pumpen oder Materialdruckbehälter. Typische Verbraucher sind Spritzapparate oder Spritzautomaten

Der Regler ist in verschiedenen Ausführungen lieferbar:

- **Regelung:** *manuell oder pneumatisch*
- **Membrane:** *einfach oder doppelt (zur Erhöhung der Störsicherheit)*
- **Anschluss für Zirkulationsleitung:** *ohne oder mit (beim Einsatz von Beschichtungsstoffen die stark zum Absetzen neigen und im Umlauf gehalten werden)*
- **Ventilwerkstoffe:** *Hartmetall oder Edelstahl*
- **Anschluss Materialausgang:** *G $\frac{1}{4}$ " Außengewinde oder $\frac{3}{8}$ " mit Überwurfmutter*

2 Anschlüsse, Montage



E	Materialeingang/Zirkulation G $\frac{1}{4}$ "
A	Materialausgang G $\frac{1}{4}$ "...G $\frac{3}{8}$ "
L	Druckluftanschluss PK-4

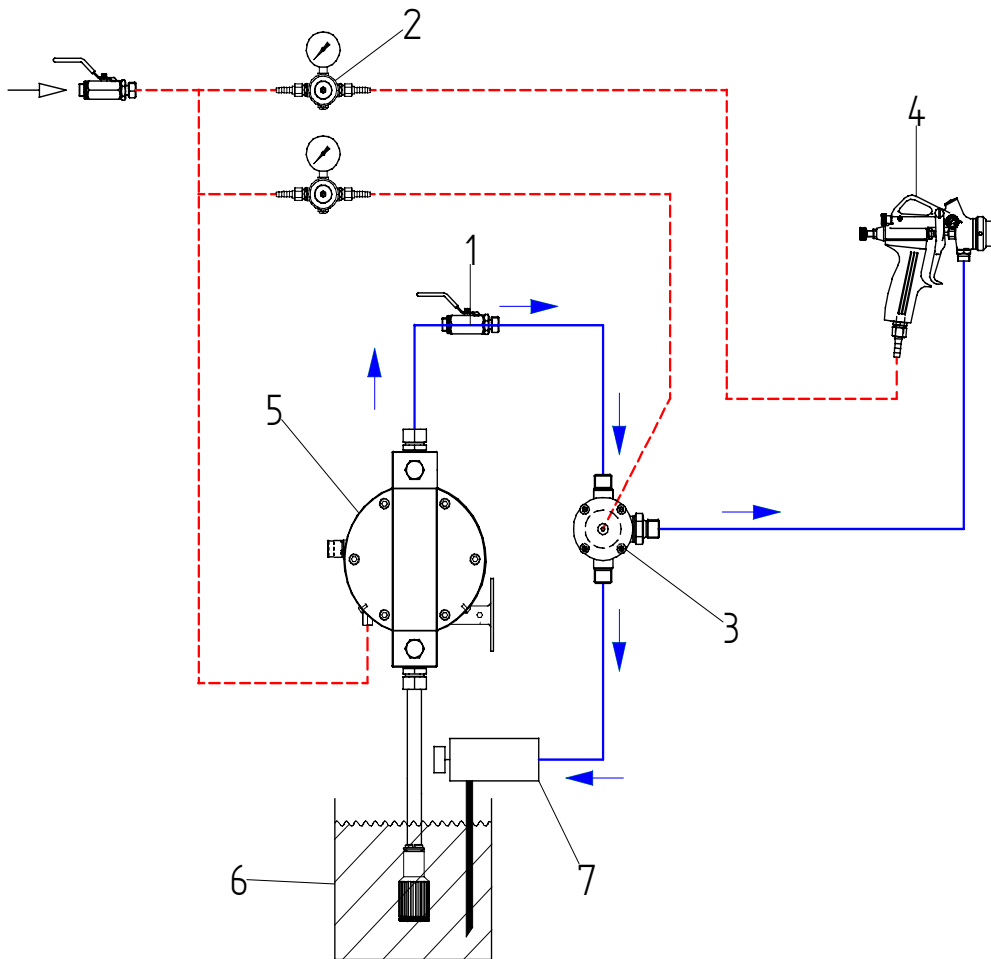
am zweiten, optionalen Materialeingang E wird die Zirkulationsleitung angeschlossen

- Montieren Sie den Regler mit Materialausgang senkrecht nach unten, damit beim Spülen und Entleeren keine Reste von Beschichtungsstoff oder Reinigungsmittel im Regler verbleiben.

- Schließen Sie den Druckschlauch vom Druckerzeuger am Materialeingang E an.
- Schließen Sie den Druckschlauch zum Verbraucher (Spritzpistole, Spritzautomat) am Materialausgang A an
- Schließen Sie die geregelte Druckluft am Luftanschluss L an (nur bei pneumatischer Ausführung)

Anschluss-Schema

Pneumatischer Regler mit Zirkulationsleitung



————— Beschichtungsstoff

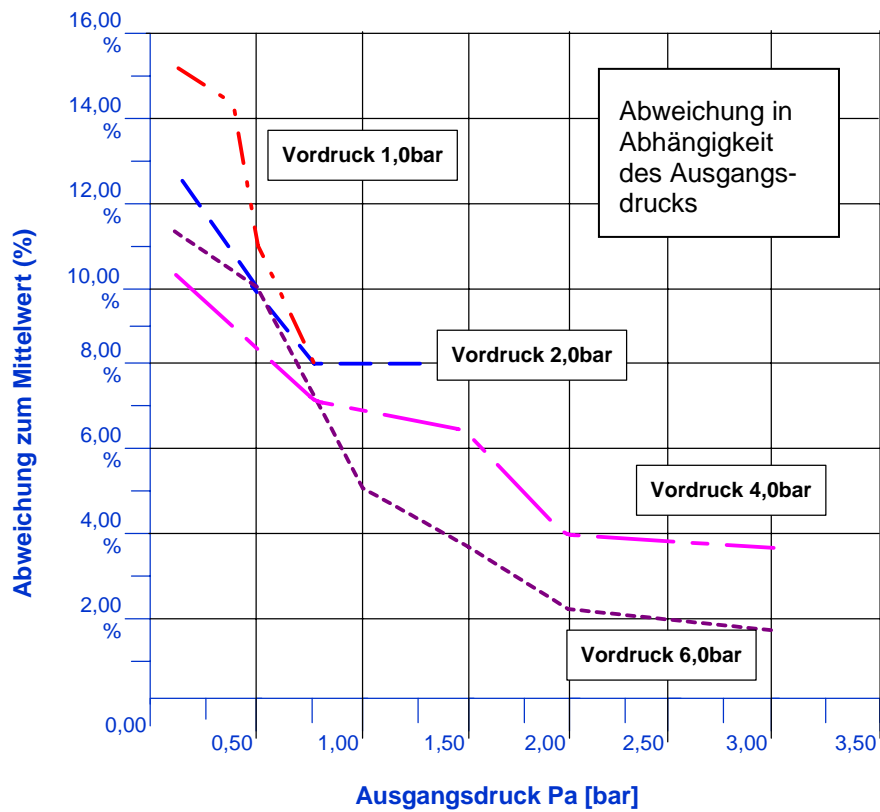
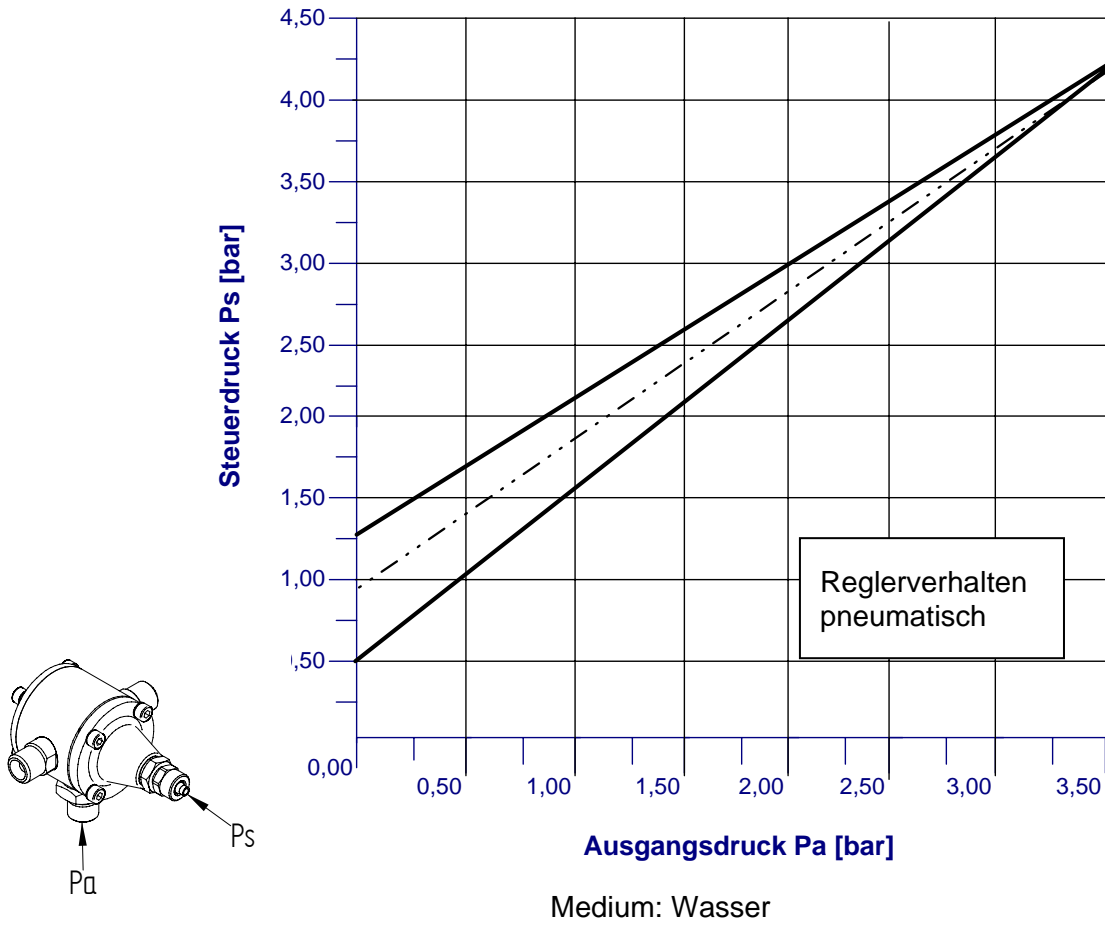
- - - - - Druckluft

1	Absperrhahn
2	Druckminderer
3	Regler
4	Spritzapparat
5	Pumpe
6	Behälter mit Ansaugvorrichtung und Rücklauf
7	Rückdruckregler(optional)

3 Technische Daten

Regelbereich	0-7,0bar
Materialeingangsdruck	max. 15,0bar
Übersetzungsverhältnis	1:1
Betriebstemperatur	max. 80°C
Membrane(n)	Polyamid
Gehäuse	Edelstahl
Ventil	Hartmetall oder Edelstahl
Materialeingang	G1/4" Außengewinde
Materialausgang	G1/4" Außengewinde oder G3/8" mit Außenkegel
Gewicht	240-520g, je nach Ausführung

4 Kennlinien



5 Membranwechsel

i *Membranen und Dichtungen ermüden und unterliegen natürlichem Verschleiß. Wir empfehlen regelmäßige Sicherheitsinspektionen und den Austausch der Membranen und Dichtungen. Tauschen Sie immer alle Membranen und Dichtungen aus.*

Für Wartungsarbeiten wird der im Lieferumfang enthaltene Montagebolzen (Art.Nr.120-0508) benötigt.

Wartungsarbeiten dürfen nur von Fachpersonal an der drucklosen Anlage gemacht werden!

- Materialdruckregler mit geeignetem Reinigungsmittel spülen
- Anschlussleitungen drucklos machen
- Anschlüsse lösen

Demontage

- Verschraubung (15), Dichtung (14), Schrauben (13) mit Scheiben (12) lösen
- Schrauben (26) mit Scheiben (27) lösen, Boden (16) mit Dichtung (17) abnehmen
- Schraube (10) einige Gewindegänge lösen, dabei Bügel (2) mit Zange festhalten
- Bügel (2) um 90° schwenken und aus Gehäuse (1) herausziehen, Kugel (18) entnehmen
- Bügel (2) von Schraube (10) abdrehen, Membranteller (3, 5), Membrane (4) und Dichtung (6) entnehmen

Montage

- Membranteller (3, 5), Membrane (4) und Dichtung (6) auf Gewinde-

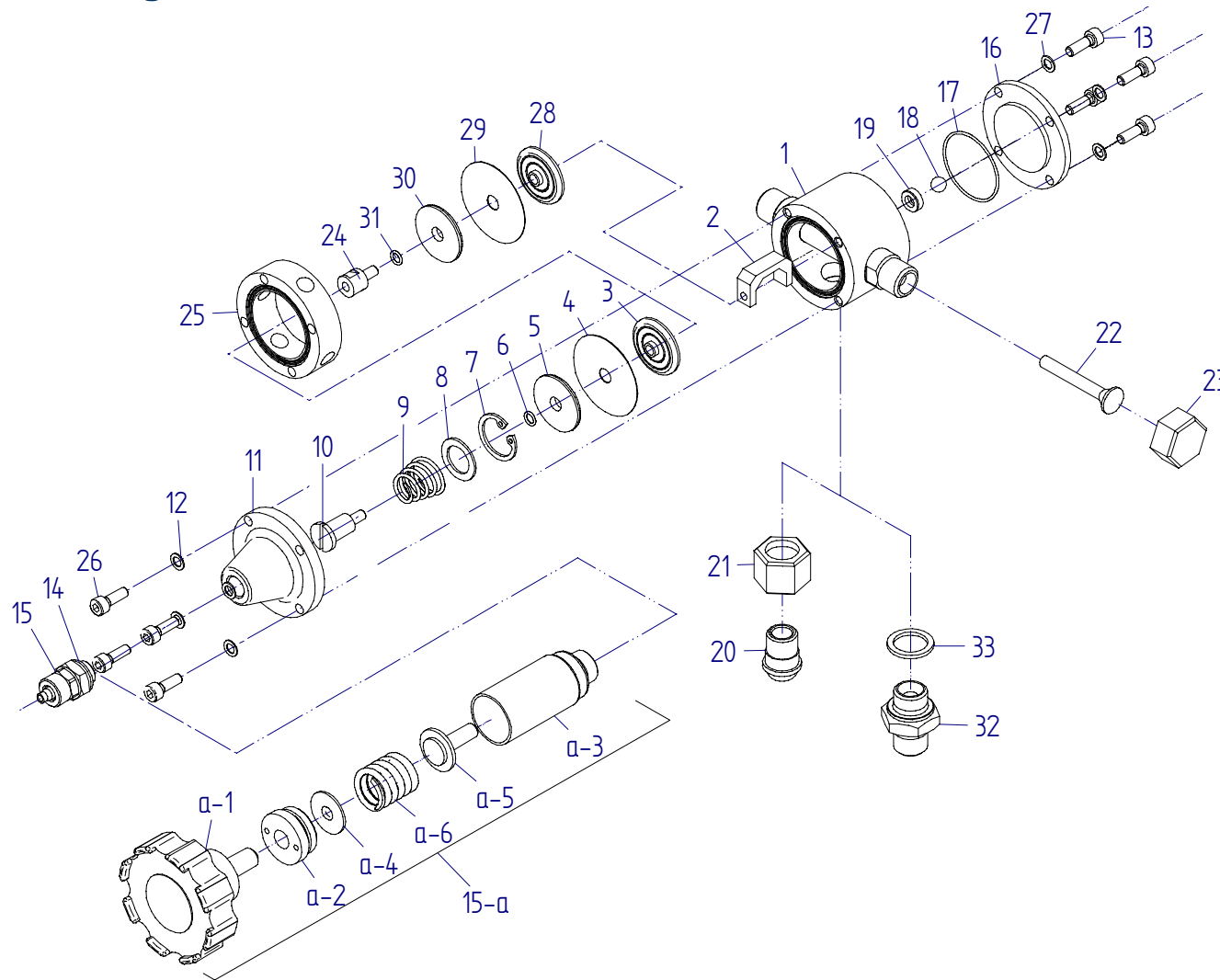
zapfen der im Deckel (11) verbliebenen Schraube (10) aufstecken

- Bügel (2) der Schraube (10) aufschrauben
- Montagebolzen (28) bis Anschlag in Deckel (11) eindrehen
- Kugel (18) in Sitz (19) einlegen
- Montierte Teile in Gehäuse (1) einsetzen; Kugel (18) muss sich zwischen Bügel (2) und Sitz (19) befinden
- Montagebolzen (28) herausdrehen
- Schrauben (13) mit Scheiben (12) handfest einschrauben
- Schraube (10) festziehen, Bügel (2) mit Zange gegenhalten, Bügel (2) ungefähr **rechtwinklig** zur Achse des Gehäuses (1) ausrichten (Siehe Ersatzteilzeichnung!)

! Die Stellung des Bügels darf den Fluss des Beschichtungsstoffs nicht behindern!

- Deckel (16) mit Dichtung (17), Schrauben (26) mit Scheiben (27) montieren
- Schrauben (13) festziehen
- Verschraubung (15) einschrauben

6 Ersatzteilzeichnung



Bezeichnung	Regler
Typ	0-7bar
Artikel	6988-6991

7 Ersatzteilliste Doppelmembran

Pos.	Artikel-Nr.	Benennung
1	6990-080-0301	Gehäuse
3	6990-040-0579	Membranteller unten
4	6990-040-0581	Membrane oben
5	6990-040-0580	Membranteller oben
6	6990-010-0145	Dichtung
7	6990-030-1896	Sicherungsring
8	6990-030-1878	Scheibe
9	6990-020-0083	Feder
10	6990-030-1880	Schraube
11	6990-040-0578	Deckel
12	6990-030-1897	Scheibe (4 Stück)
13	6990-030-0215	Schraube (4 Stück)
14	6990-010-0173	Dichtung
15	6990-030-2408	Verschraubung
16	6990-040-0577	Boden
17	6990-010-0332	Dichtung
24	6990-040-2433	Distanzstück
25	6990-040-2434	Zwischenstück
26	6990-030-0527	Schraube (4 Stück)
27	6990-030-1897	Scheibe (4 Stück)
28	6990-040-0579	Membranteller unten
29	6990-040-0581	Membrane unten
30	6990-040-0580	Membranteller oben
31	6990-010-0145	Dichtung
34	7020-120-0508	Montagebolzen

* Diese Teile sind nur werkseitig tauschbar!

Handeinstellung

15a	Handeinstellung, kpl.	080-3834
a-1	Handrad, kmpl.	080-0263
a-2	Verschluss-Schraube	040-5540
a-3	Federhülse	040-5542
a-4	Druckscheibe	040-5541
a-5	Druckstück	040-5543
a-6	Feder	020-0009

Die Teile 24, 25, 28, 29, 30 und 31 sind nur in der Ausführung Doppelmembran enthalten.

Pos.	Artikel-Nr.	Benennung
Ergänzungen für 6988-090-1505		
Materialeingang einfach, Materialausgang G3/8i, Regelventil HM		
2	6990-040-0576	Bügel, Edelst., gehärtet
18	6990-030-1895	Kugel, HM
* 19	6990-040-0680	Sitz, HM
* 20	6988-040-0091	Nippel mit Außenkegel
* 21	6988-040-1837	Überwurfmutter
22	6990-010-0333	Füllstück
23	6990-040-0679	Verschlußkappe

Pos.	Artikel-Nr.	Benennung
Ergänzungen für 6988-090-1658		
Materialeingang einfach, Materialausgang G3/8i, Regelventil Edelstahl		
2	6990-040-3668	Bügel, Edelstahl
18	6990-030-3844	Kugel, Edelstahl
* 19	6990-040-3187	Sitz, Edelstahl
* 20	6988-040-0091	Nippel mit Außenkegel
* 21	6988-040-1837	Überwurfmutter
22	6990-010-0333	Füllstück
23	6990-040-0679	Verschlußkappe

Pos.	Artikel-Nr.	Benennung
Ergänzungen für 6989-090-0867		
Materialeingang Zirkulation, Materialausgang G3/8i, Regelventil HM		
2	6990-040-0576	Bügel, Edelst., gehärtet
18	6990-030-1895	Kugel, HM
* 19	6990-040-0680	Sitz, HM
* 20	6988-040-0091	Nippel mit Außenkegel
* 21	6988-040-1837	Überwurfmutter

Pos.	Artikel-Nr.	Benennung
Ergänzungen für 6989-090-0867		
Materialeingang Zirkulation, Materialausgang G3/8i, Regelventil Edst.		
2	6990-040-3668	Bügel, Edelstahl
18	6990-030-3844	Kugel, Edelstahl
* 19	6990-040-3187	Sitz, Edelstahl
* 20	6988-040-0091	Nippel mit Außenkegel
* 21	6988-040-1837	Überwurfmutter

Pos.	Artikel-Nr.	Benennung
Ergänzungen für 6990-090-1506		
Materialeingang einfach, Materialausgang G1/4a, Regelventil HM		
2	6990-040-0576	Bügel, Edelst., gehärtet
18	6990-030-1895	Kugel, HM
* 19	6990-040-0680	Sitz, HM
22	6990-010-0333	Füllstück
23	6990-040-0679	Verschlußkappe
32	6990-040-0582	Nippel
33	6990-010-0244	Dichtung

Pos.	Artikel-Nr.	Benennung
Ergänzungen für 6990-090-1660		
Materialeingang einfach, Materialausgang G1/4a, Regelventil Edelstahl		
2	6990-040-3668	Bügel, Edelstahl
18	6990-030-3844	Kugel, Edelstahl
* 19	6990-040-3187	Sitz, Edelstahl
22	6990-010-0333	Füllstück
23	6990-040-0679	Verschlußkappe
32	6990-040-0582	Nippel
33	6990-010-0244	Dichtung

Pos.	Artikel-Nr.	Benennung
Ergänzungen für 6991-090-1585		
Materialeingang Zirkulation, Materialausgang G1/4a, Regelventil HM		
2	6990-040-0576	Bügel, Edelst., gehärtet
18	6990-030-1895	Kugel, HM
* 19	6990-040-0680	Sitz, HM
32	6990-040-0582	Nippel
33	6990-010-0244	Dichtung

Pos.	Artikel-Nr.	Benennung
Ergänzungen für 6991-090-1661		
Materialeingang Zirkulation, Materialausgang G1/4a, Regelventil Edst.		
2	6990-040-3668	Bügel, Edelstahl
18	6990-030-3844	Kugel, Edelstahl
* 19	6990-040-3187	Sitz, Edelstahl
32	6990-040-0582	Nippel
33	6990-010-0244	Dichtung

Bezeichnung	Regler
Typ	0-7bar
Artikel	6988-6991

Einfachmembran

Pos.	Artikel-Nr.	Benennung
1	6990-080-0301	Gehäuse
3	6990-040-0579	Membranteller unten
4	6990-040-0581	Membrane
5	6990-040-0580	Membranteller oben
6	6990-010-0145	Dichtung
7	6990-030-1896	Sicherungsring
8	6990-030-1878	Scheibe
9	6990-020-0083	Feder
10	6990-030-1880	Schraube
11	6990-040-0578	Deckel
12	6990-030-1897	Scheibe (4 Stück)
13	6990-030-0215	Schraube (4 Stück)
14	6990-010-0173	Dichtung
15	6990-030-2408	Verschraubung
16	6990-040-0577	Boden
17	6990-010-0332	Dichtung
26	6990-030-0215	Schraube (4 Stück)
27	6990-030-1897	Scheibe (4 Stück)
28	7020-120-0508	Montagebolzen

* Diese Teile sind nur werkseitig tauschbar!

Pos.	Artikel-Nr.	Benennung
Ergänzungen für 6988-090-0180		
Materialeingang einfach, Materialausgang G3/8i, Regelventil HM		
2	6990-040-0576	Bügel, Edelst., gehärtet
18	6990-030-1895	Kugel, HM
* 19	6990-040-0680	Sitz, HM
* 20	6988-040-0091	Nippel mit Außenkegel
* 21	6988-040-1837	Überwurfmutter
22	6990-010-0333	Füllstück
23	6990-040-0679	Verschlusskappe

Pos.	Artikel-Nr.	Benennung
Ergänzungen für 6988-090-1654		
Materialeingang einfach, Materialausgang G3/8i, Regelventil Edelstahl		
2	6990-040-3668	Bügel, Edelstahl
18	6990-030-3844	Kugel, Edelstahl
* 19	6990-040-3187	Sitz, Edelstahl
* 20	6988-040-0091	Nippel mit Außenkegel
* 21	6988-040-1837	Überwurfmutter
22	6990-010-0333	Füllstück
23	6990-040-0679	Verschlusskappe

Pos.	Artikel-Nr.	Benennung
Ergänzungen für 6989-090-0179		
Materialeingang Zirkulation, Materialausgang G3/8i, Regelventil HM		
2	6990-040-0576	Bügel, Edelst., gehärtet
18	6990-030-1895	Kugel, HM
* 19	6990-040-0680	Sitz, HM
* 20	6988-040-0091	Nippel mit Außenkegel
* 21	6988-040-1837	Überwurfmutter

Pos.	Artikel-Nr.	Benennung
Ergänzungen für 6989-090-1655		
Materialeingang Zirkulation, Materialausgang G3/8i, Regelventil Edelstahl		
2	6990-040-3668	Bügel, Edelstahl
18	6990-030-3844	Kugel, Edelstahl
* 19	6990-040-3187	Sitz, Edelstahl
* 20	6988-040-0091	Nippel mit Außenkegel
* 21	6988-040-1837	Überwurfmutter

Pos.	Artikel-Nr.	Benennung
Ergänzungen für 6990-090-0178		
Materialeingang einfach, Materialausgang G1/4a, Regelventil HM		
2	6990-040-0576	Bügel, Edelst., gehärtet
18	6990-030-1895	Kugel, HM
* 19	6990-040-0680	Sitz, HM
22	6990-010-0333	Füllstück
23	6990-040-0679	Verschlusskappe
24	6990-040-0582	Nippel
25	6990-010-0244	Dichtung

Pos.	Artikel-Nr.	Benennung
Ergänzungen für 6990-090-1656		
Materialeingang einfach, Materialausgang G1/4a, Regelventil Edelstahl		
2	6990-040-3668	Bügel, Edelstahl
18	6990-030-3844	Kugel, Edelstahl
* 19	6990-040-3187	Sitz, Edelstahl
22	6990-010-0333	Füllstück
23	6990-040-0679	Verschlusskappe
24	6990-040-0582	Nippel
25	6990-010-0244	Dichtung

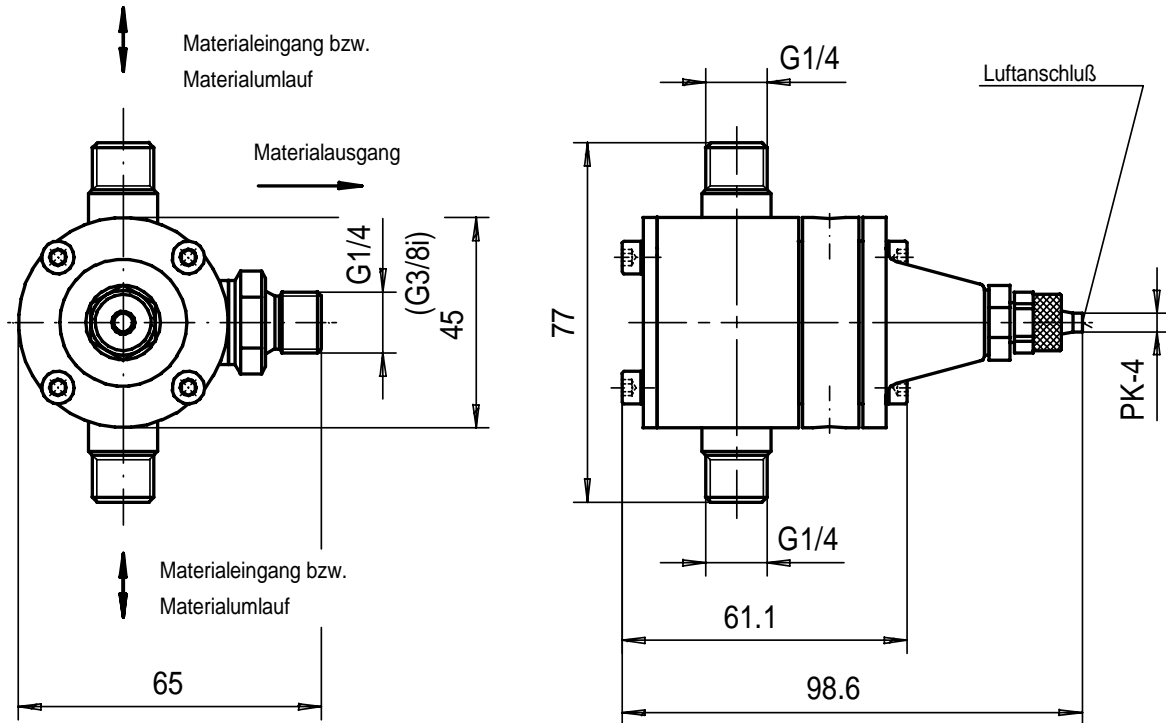
Pos.	Artikel-Nr.	Benennung
Ergänzungen für 6991-090-0164		
Materialeingang Zirkulation, Materialausgang G1/4a, Regelventil HM		
2	6990-040-0576	Bügel, Edelst., gehärtet
18	6990-030-1895	Kugel, HM
* 19	6990-040-0680	Sitz, HM
24	6990-040-0244	Nippel
25	6990-010-0244	Dichtung

Pos.	Artikel-Nr.	Benennung
Ergänzungen für 6991-090-1657		
Materialeingang Zirkulation, Materialausgang G1/4a, Regelventil Edelst.		
2	6990-040-3668	Bügel, Edelstahl
18	6990-030-3844	Kugel, Edelstahl
* 19	6990-040-3187	Sitz, Edelstahl
24	6990-040-0582	Nippel
25	6990-010-0244	Dichtung

Bezeichnung	Regler
Typ	0-7bar
Artikel	6988-6991

Abmessungen

Doppelmembran



Einfachmembran

