

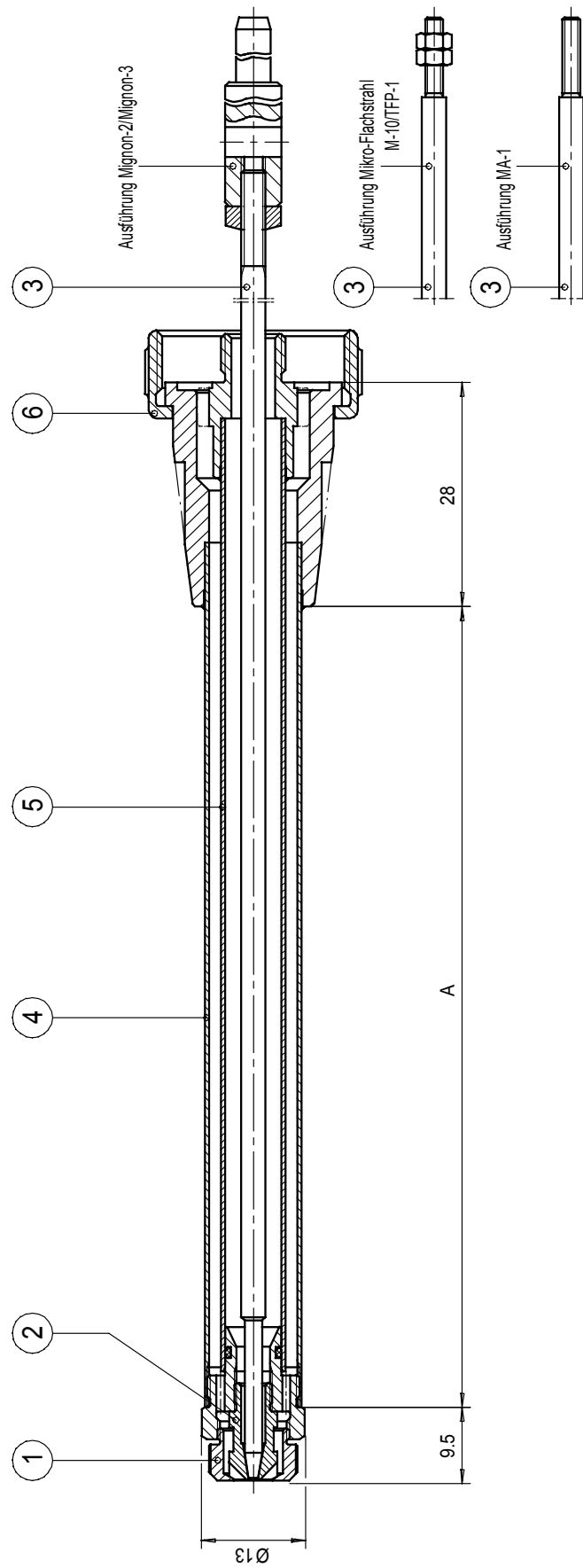
Ersatzteilliste

Düsenverlängerung \varnothing 13mm für Spritzapparate

- Mignon 2
- Mignon 3
- Mikro Flachstrahl
- MA-1, M-10

Artikel Nummer 5274-090-3316

Dok-336 Rev.0



Montage

- Bauen Sie die Materialnadel (Pos. 3) in ihren Handspritzapparat bzw. in ihren Spritzautomaten ein. Beachten Sie hierzu die technischen Unterlagen des Spritzautomaten bzw. -apparaten.
- Schrauben Sie die Verlängerung mit der Überwurfmutter (Pos. 6) fest auf den Spritzautomaten bzw. den Spritzapparat

Ersatzteilliste

Position	Bezeichnung	Artikel Nummer	
1	Midi Luftdüse	5274-060-0692	<i>bei Bestellung Düsengröße angeben</i>
2	Materialdüse	5274-050-3333	<i>bei Bestellung Düsengröße angeben</i>
3	Materialnadel	5274-070-3333	<i>bei Bestellung Maß A und Apparatetyp angeben</i>
4	Verlängerungsaußenrohr	5274-080-3675	<i>bei Bestellung Maß A angeben</i>
5	Innenrohr	5274-080-3679	<i>bei Bestellung Maß A angeben</i>
6	Überwurfmutter	5274-040-3333	<i>bei Bestellung Apparatetyp angeben</i>

lieferbare Düsengrößen: 0,2 / 0,3 / 0,5 / 0,8 / 1,0 / 1,2 / 1,5 / 1,8 / 2,0mm

lieferbare Längen (Maß A): 100, 200, 300mm (andere Längen auf Anfrage)

Geben Sie bei der Bestellung von Ersatzteilen immer auch den Typ ihres Handspritzapparaten bzw. ihres Spritzautomaten an.