

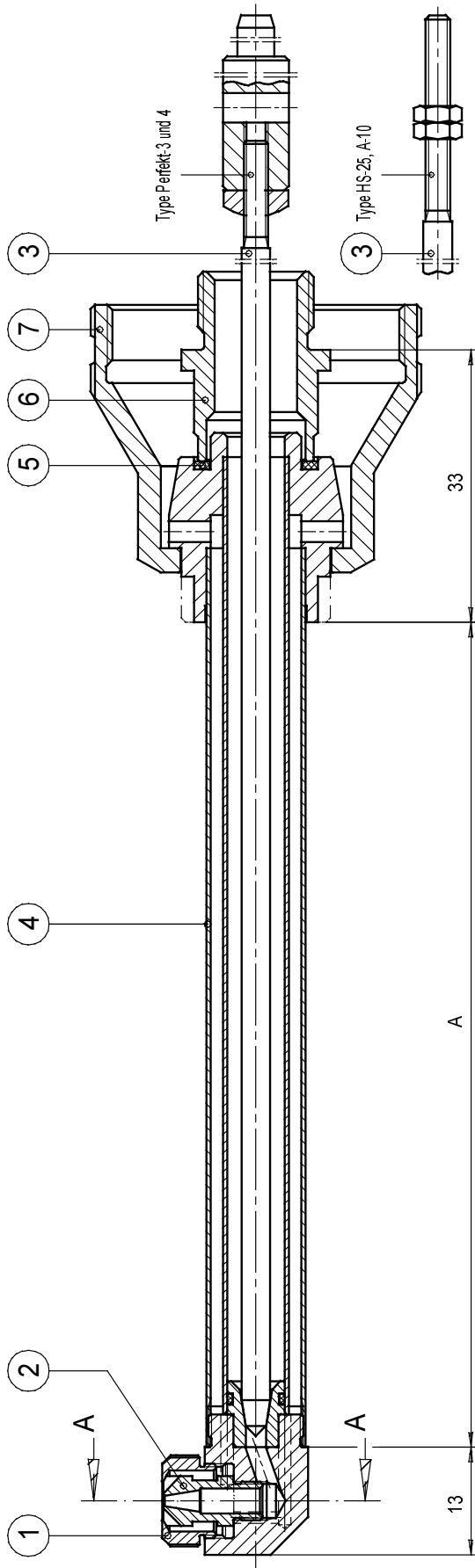
Ersatzteilliste

Düsenverlängerungen für Spritzapparate

- Perfekt 3 und 4
- HS-25
- A-10
- RA-2

Artikel Nummer 5176-090-2656

Dok-329



Type Perfekt-3 und 4

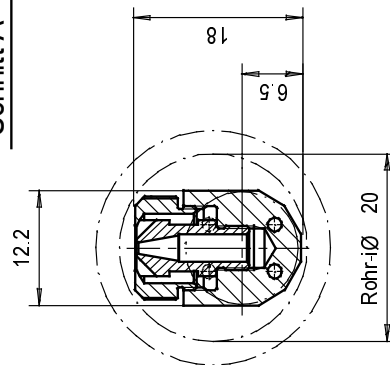
Type HS-25, A-10

Type RA-2

Düsengröße	A-Maß	Zehng.-Nr. EDV-Nr.
laut Auftrag	laut Auftrag	E 090-2656

Z090-2656

Schnitt A - A



Montage

- Bauen Sie die Materialnadel (Pos. 3) in ihren Handspritzapparat bzw. in ihren Spritzautomaten ein. Beachten Sie hierzu die technischen Unterlagen des Spritzautomaten bzw. -apparaten.
- Bauen Sie das Druckstück (Pos 6) in ihren Handspritzapparat bzw. in ihren Spritzautomaten ein
- legen Sie die Flachdichtung (Pos. 5) in das Bundstück des Verlängerungsrohres ein
- Schrauben Sie die Verlängerung mit der Überwurfmutter (Pos. 7) fest auf den Spritzautomaten bzw. den Spritzapparat. Die fertig montierte Verlängerung kann jederzeit nach Lösen der Überwurfmutter in jede gewünschte Spritzrichtung gedreht und dort fixiert werden.

Ersatzteilliste

Position	Bezeichnung	Artikel Nummer Düsensystem M4,7	
1	Midi Luftdüse	5176-060-0692	<i>bei Bestellung Düsengröße angeben</i>
2	Materialdüse	5176-050-3333	<i>bei Bestellung Düsengröße angeben</i>
3	Materialnadel	5176-070-3333	<i>bei Bestellung Maß A und Apparatetyp angeben</i>
4	Verlängerungsrohr	5176-080-2929	<i>bei Bestellung Maß A und Spritzwinkel angeben</i>
5	Flachdichtung	5176-010-0611	
6	Druckstück	5176-040-4070	
7	Überwurfmutter	5176-040-0166	

lieferbare Düsengrößen: 0,2 / 0,3 / 0,5 / 0,8 / 1,0 / 1,2 / 1,5 / 1,8 / 2,0 / 2,5mm

lieferbare Längen (Maß A): 100, 200, 300mm (andere Längen auf Anfrage)

Ausführungen Kopfteil: Spritzwinkel 0°, 45°, 90° (andere Spritzwinkel auf Anfrage)

Geben Sie bei der Bestellung von Ersatzteilen immer auch den Typ ihres Handspritzapparaten bzw. ihres Spritzautomaten an.