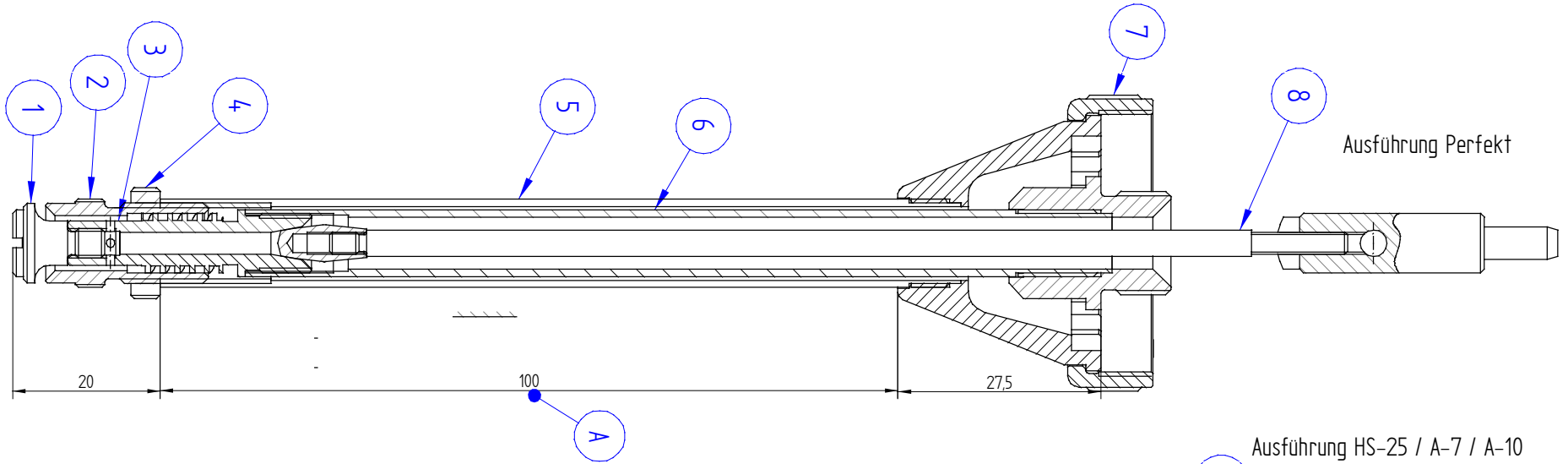


## Ersatzteilliste

Rohrspritzverlängerung Ø 15mm  
für Spritzapparate und - automaten  
Perfekt, Hs-25, A-10, RA-2

DOK-328

**Krautzberger** 



Ausführung Perfekt

Ausführung HS-25 / A-7 / A-10

Ausführung RA-2

Strahlart	Düsengröße	A-Maß	Ausführung	Bemerkung	Zchn.-Nr. Typ-Nr.
laut Auftrag	laut Auftrag	laut Auftrag	Messing	Standard	D 090-1889
laut Auftrag	laut Auftrag	laut Auftrag	Edelstahl	Materialführung Innenrohr	X 090-3612



Pos.	Bezeichnung	Artikel-Nummer
1	Düsenschraube	Variable Position
2	Luftdüse	Variable Position
3	Materialdüse	Variable Position
4	Gegenmutter	040-2603
5	Außenrohr	040-2424
6	Innenrohr	040-2425
7	Anzugsmutter	040-0075
8	Materialnadel	Variable Position
<p><i>Düsen und Nadeln sind standardmäßig in Edelstahl ausgeführt. Lieferbare Größen sind 0,3 - 0,5 - 0,8 - 1,0 - 1,2 - 1,5 - 1,8 - 2,0 - 2,2 - 2,5 - 3,0 - 3,5 - 4,5 und 6,0mm</i></p> <p><i>Sondergrößen und andere Materialausführungen auf Anfrage.</i></p>		