

# Betriebsanleitung

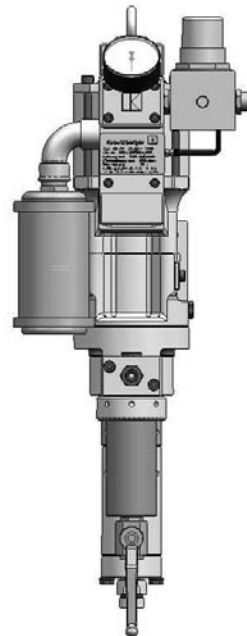
DOK-268.doc Rev. 2

**Bezeichnung** Kolbenpumpe

**Typ** 4-50

**Artikel-Nr.:** 7200-000

- Für künftige Verwendung aufbewahren -



**Krautzberger** 

## INHALTSVERZEICHNIS

1	Bestimmungsgemäße Verwendung	2
2	Allgemeines	2
2.1	Das Airless Verfahren	2
2.2	Das Duo Verfahren	2
2.3	Arbeitsweise der Kolbenpumpe	3
2.4	Einsatzbereiche	3
3	Allgemeine Sicherheitshinweise	3
4	Bei der Verwendung von Gefahrstoffen	4
5	Montage und Installation	5
6	Inbetriebnahme	6
7	Außerbetriebnahme, Reinigung	7
8	Wartung	7
9	Technische Daten	8
10	Störungen und Behebung	9
11	Ersatzteilliste Kolbenpumpe 4-50	10
11.1	Hydraulikteil 4-50	10
11.2	Motor M 70	12
11.3	Steuerung (8,0bar/6,0bar)	14
11.4	Filter	16
11.5	Ansaugschlauch mit Siebkorb	18
11.6	Spülkammer und Pumpenhalter	20

## 1 Bestimmungsgemäße Verwendung

Verdränger-Kolbenpumpen sind mit Druckluft betriebene Pumpen und dienen ausschließlich zum:

- fördern von flüssigem und hochviskosem Beschichtungsstoff aus drucklosen Vorratsbehältern
- zur Versorgung von „Airless“ Spritzapparaten und Spritzautomaten

Haupteinsatzgebiet ist der Lackier- und Beschichtungsbereich. Kolbenpumpen sind nicht für den Einsatz im Lebensmittel-/Pharmaziebereich geeignet.

## 2 Allgemeines

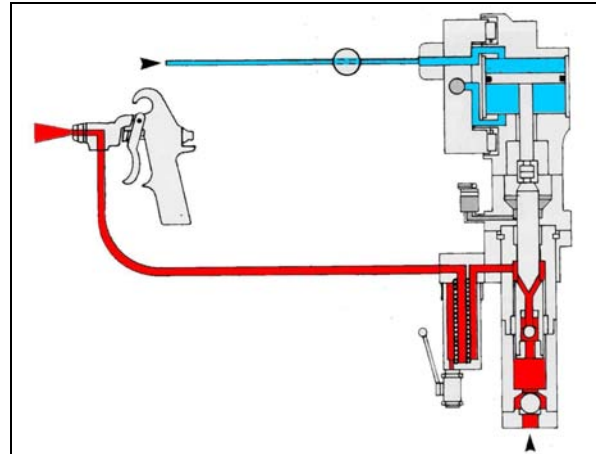
### 2.1 Das Airless Verfahren:

Die Zerstäubung und der Materialauftrag erfolgt bei diesem Beschichtungsverfahren ohne Luft.

Das Material wird zerstäubt, indem es unter sehr hohen Druck durch die kleine Öffnung der Mate-

rialdüse gepresst und dabei in einzelne Partikel aufgerissen wird.

Der hierfür erforderliche Druck (bis zu 480bar!) wird bei Krautzberger Airless-Anlagen durch druckluftbetriebene Verdränger-Kolbenpumpen erzeugt.

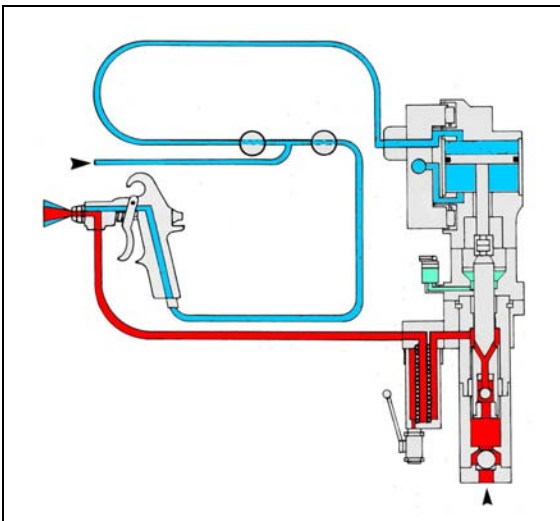


### Die Vorteile des Airless-Verfahrens:

- größere Spritzleistung
- schnelle Oberflächenbeschichtung, durch volles, sattes Spritzbild und rasche Filmbildung
- kürzere Lackierzeit
- hohe Materialausbeute durch minimalen Farbnebel und geringen Rückprall
- ermüdungsfreies Arbeiten durch Einsatz einer leichten, handlichen Spritzpistole mit nur einem Materialschlauch
- optimale Zerstäubung auch von hochviskosen Materialien

### 2.2 Das Duo Verfahren:

Die Zerstäubung des Beschichtungsstoffs erfolgt, wie im Airless-Verfahren, luftlos über eine Spezialdüse. Durch speziell auf die Materialdüse abgestimmte Bohrungen wird der Sprühstrahl mit Druckluft angereichert.



### Die Vorteile des DUO-Verfahrens:

- reduzierter Arbeitsdruck, daher geringerer Verschleiß an Pumpe und Pistole
- geringere Rückstoßkräfte, daher weniger belastendes Arbeiten

## 2.3 Arbeitsweise der Kolbenpumpe

Pneumatisch betriebene Kolbenpumpen saugen den Beschichtungsstoff durch einen Ansaugschlauch oder ein Ansaugrohr aus dem Gebinde und setzen den Beschichtungsstoff unter Druck.

Der Kolben bewegt sich im Arbeitszylinder des Hydraulikteils auf- und abwärts. Während des Aufwärtshubes hebt sich die Kugel des Saugventils und der zu fördernde Beschichtungsstoff wird in den unteren Teil des Arbeitszylinders gesaugt. Gleichzeitig wird die Kugel des Druckventils im Kolben auf ihren Sitz gepresst und der Beschichtungsstoff aus dem oberen Ringraum des Arbeitszylinders in die Druckleitung verdrängt. Beim Abwärtshub wird nun die Kugel des Saugventils auf ihren Sitz gedrückt, die Kugel des Druckventils hebt sich. Der Kolben verdrängt den Beschichtungsstoff aus dem unteren Raum des Arbeitszylinders zur Hälfte in den oberen, zur anderen Hälfte in die Druckleitung.

Die Kolbenstange des Luftkolbenmotors ist mit dem Pumpenkolben verbunden und überträgt dessen Bewegung gradlinig. Die Kolbenbewegung wird durch wechselseitige Beaufschlagung des Luftmotorkolbens mit Druckluft erzeugt und durch ein Vierwege-Luftventil gesteuert. Solange über das Druckminderventil Druckluft in das Steuerungsteil eingeleitet wird, arbeitet der Schubkolbenmotor weiter, bis die Pumpe in der Druckleitung einen ausreichenden hydraulischen Druck aufgebaut hat, der dem Schub der ein-

strömenden Druckluft das Gleichgewicht hält. Danach bleibt die Pumpe solange in Ruhelage, bis z.B. durch Entnahme an der Pistole der hydraulische Druck abzusinken beginnt. Nun pumpt das Gerät weiter und hält das dynamische Gleichgewicht zwischen Luftdruck und Hydraulikdruck aufrecht.


Die gewählte Düsengröße der Pistole und der eingestellte Spritzdruck bestimmen die Hubfrequenz (Hübe/Minute) und den jeweiligen Luftverbrauch und damit auch die jeweilige Förderleistung der Pumpe.

Alle Pumpenteile, die mit dem Beschichtungsstoff in Berührung kommen sind aus hochwertigem Edelstahl hergestellt.


## 2.4 Einsatzbereiche


Typ	Einsatzbereich
<ul style="list-style-type: none"> <li>■ 9-20</li> <li>■ 4-50</li> <li>■ 5-115</li> </ul>	Niederdruck-Airless/Duo
<ul style="list-style-type: none"> <li>■ 60-20</li> </ul>	Airless
<ul style="list-style-type: none"> <li>■ 30-20</li> </ul>	Airless/Duo
<ul style="list-style-type: none"> <li>■ 15-50</li> <li>■ 30-50</li> <li>■ 11-115</li> <li>■ 22-115</li> </ul>	Airless/Duo/Heißspritzen

## 3 Allgemeine Sicherheits-hinweise


 ARBEITEN MIT KOLBENPUMPEN DÜRFEN NUR PERSONEN, DIE IN FOLGENDEN PUNKTEN GESCHULT UND UNTERWIESEN WURDEN:


- GEFAHREN BEIM UMGANG MIT KOLBENPUMPEN
- SICHERHEITSBESTIMMUNGEN
- VERHALTEN BEI UNFÄLLEN UND STÖRUNGEN
- INHALT DER BETRIEBSANWEISUNG


 KOLBENPUMPEN DÜRFEN NUR MIT DEN, UNTER TECHNISCHE DATEN ANGEGEBENEN BETRIEBSPARAMETERN (DRUCK, TEMPERATUR ETC), BETRIEBEN WERDEN!


 DIE VERTRÄGLICHKEIT DER PUMPENWERKSTOFFE MIT DEM VERWENDETEN BESCHICHTUNGSSTOFF MUSS VOM

BETREIBER ÜBERPRÜFT WERDEN. BEACHTEN SIE HIERZU DAS SICHERHEITSDATENBLATT DES BESCHICHTUNGSTOFF-HERSTELLERS! EINE LISTE DER FÜR DIE HERSTELLUNG DER PUMPE VERWENDETEN WERKSTOFFE KANN BEI DER FIRMA KRAUTZBERGER GMBH ANGEFORDERT WERDEN.


 DAS PERSONAL FÜR MONTAGE, BETRIEB, WARTUNG, UND INSPEKTIONEN MUSS DIE ENTSPRECHENDE QUALIFIKATION FÜR DIESE TÄTIGKEITEN AUFWEISEN.

 ÜBERPRÜFEN SIE VOR JEDEM ARBEITSGANG MATERIAL- UND DRUCKLUFTSCHLAUCHLEITUNGEN AUF BESCHÄDIGUNG, VERSCHLEIß UND FESTEN SITZ. GELÖSTE, UNTER DRUCK STEHENDE SCHLAUCHLEITUNGEN KÖNNEN DURCH PEITSCHENARTIGE BEWEGUNGEN UND AUSSPRITZEN VON FLÜSSIGKEITEN UNFÄLLE VERURSACHEN.


 RICHTEN SIE DRUCKLUFT NICHT AUF PERSONEN ODER TIERE!


 DIE VERWENDUNG VON STARK ABRASIVEN, CHEMISCH AGGRESSIVEN, SEHR HEIßEN ODER SEHR KALTEN BESCHICHTUNGSTOFFEN DARF NUR IN ABSTIMMUNG MIT DER FA. KRAUTZBERGER GMBH ERFOLGEN!


## 4 Bei der Verwendung von Gefahrstoffen:


 BEACHTEN SIE IMMER DIE ANGABEN IM SICHERHEITSDATENBLATT DES BESCHICHTUNGSTOFF-HERSTELLERS. BEACHTEN SIE INSBESONDERE HINWEISE:


- ZUM TRAGEN PERSÖNLICHER SCHUTZAUSRÜSTUNG
- ZUR VERMEIDUNG GESUNDHEITSSCHÄDLICHER ODER EXPLOSIVER UMGEBUNGEN


 ELEKTROSTATISCHE AUFLADUNGEN DURCH FLIEßENDEN BESCHICHTUNGSTOFF KÖNNEN ZU STROMSCHLÄGEN UND ZUR FUNKENBILDUNG FÜHREN. DIE PUMPE MUSS DESHALB GEERDET WERDEN.


 RÄUME, IN DENEN GEFAHRSTOFFE GELAGERT ODER VERARBEITET WERDEN, MÜSSEN EINE AUSREICHENDE LÜFTUNG AUFWEISEN. GEGEBENENFALLS KANN DER EINBAU EINER TECHNISCHEN LÜFTUNG ERFORDERLICH WERDEN. BEI AUSFALL DER LÜFTUNG IST DAS ARBEITEN SOFORT ZU UNTERBRECHEN.

 LAGERN SIE KEINE BRENNBAREN STOFFE, LEERE BESCHICHTUNGSTOFFBEHÄLTER ODER ANDERE MATERIALIEN, DIE MIT DEM BESCHICHTUNGSTOFF IN BERÜHRUNG KAMEN (PAPIER, LAPPEN ETC.), IM ARBEITSBEREICH.

 VERWENDEN SIE KEINE HALOGENIERTEN REINIGUNGSMITTEL. CHEMISCHE REAKTIONEN KÖNNEN ZU EXPLOSIVEN UND ÄTZENDEN VERBINDUNGEN FÜHREN!

 VERMEIDEN SIE IM ARBEITSBEREICH OFFENE FLAMMEN, GLÜHENDE TEILE, SOWIE AUSRÜSTUNGEN, WERKZEUGE UND TEILE, WELCHE ZÜNDFÄHIGE FUNKEN ERZEUGEN KÖNNEN.

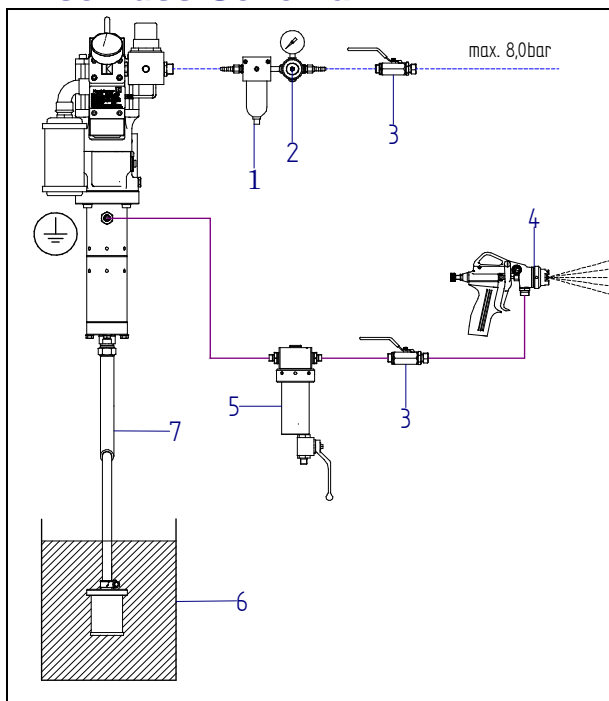
 BRINGEN SIE IM 5M UMGREIS UM DEN ARBEITSPLATZ "RAUCHEN VERBOTEN" HINWEISSCHILDER AN! STELLEN SIE ERFORDERLICHENFALLS FEUERLÖSCHER BEI!

 BEACHTEN SIE ALLE NATIONALEN UND REGIONALEN WASSERSCHUTZVORSCHRIFTEN! BEACHTEN SIE ALLE NATIONALEN UND REGIONALEN ABFALLENTSORGUNGSVORSCHRIFTEN!

## 5 Montage und Installation

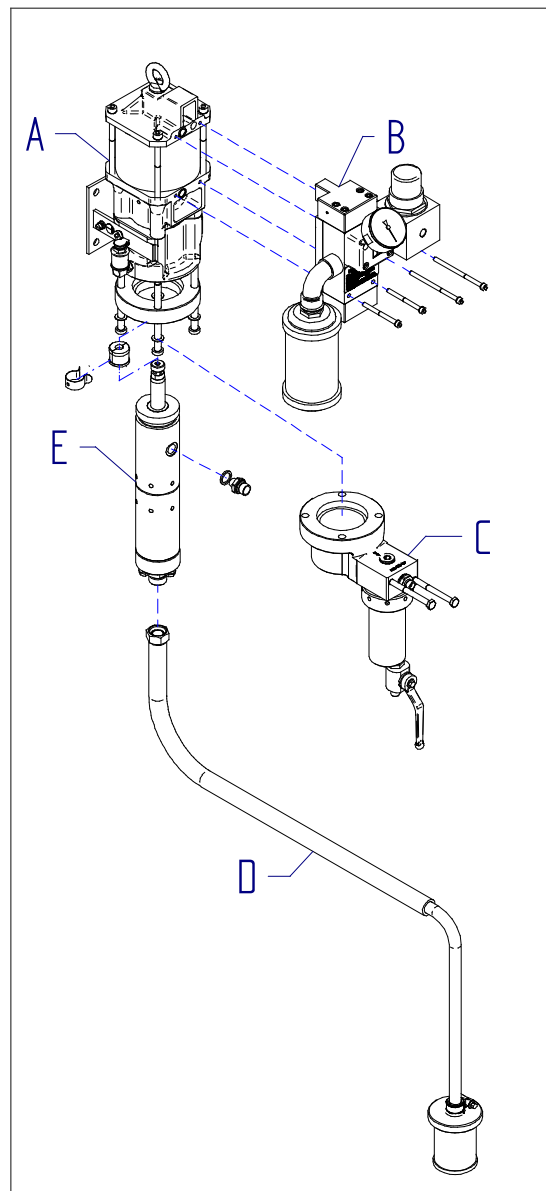
**!** DIE PUMPE DARF NUR MIT TROCKENER, ÖLFREIER DRUCKLUFT BETRIEBEN WERDEN! FEUCHTE ODER GEÖLTE DRUCKLUFT LÄSST DICHTUNGEN IN DER STEUER-EINHEIT AUFQUELLEN UND FÜHRT ZUM AUSFALL DER PUMPE!

### Anschluss-Schema



1	Öl- Wasserabscheider
2	Druckregler
3	Kugelhahn
4	Spritzapparat, Spritzautomat
5	Materialfilter
6	Materialbehälter
7	Ansaugschlauch mit Siebbecher

### Baugruppen der Kolbenpumpe



A	Luftmotor mit Pumpenhalter
B	Steuerung mit Luftregler und Schall-dämpfer
C	optionaler Anbaumaterialfilter
D	Saugschlauch mit Siebkorb
E	Hydraulikteil

Die Pumpe sollte so installiert werden, dass sie für Wartungs- und Reinigungsarbeiten leicht zugänglich ist.

Am Pumpenhalter ist eine Erdungsschraube angebracht.

Um elektrostatische Aufladungen durch fließenden Beschichtungsstoff zu verhindern, muss ein Erdungsleiter angeschlossen werden.

Die Pumpe muss an eine leistungsfähige Druckluftversorgung angeschlossen werden, die den maximalen Luftverbrauch gewährleistet.

Vor Anschließen der Druckluftleitung den Druckregler der Airless-Pumpe durch Linksdrehen ganz schließen.

Die Druckluftzuleitung zur Airless-Pumpe muss mindestens mit Nennweite 13 erfolgen.

**i** Wir empfehlen den Einbau einer Wartungseinheit, um das Eindringen von Fremdstoffen und Feuchtigkeit in den Luftmotor und die Automatik-Steuerung zu verhindern.

*Um ein Vereisen des Motors bei hoher Hubfrequenz durch unterkühlte Druckluft zu verhindern, kann man zwischen Pumpe und Abscheider einen Druckluftöler (mit Enteisungsmittel gefüllt) installieren.*

*Zum störungsfreien Betrieb empfehlen wir den Einbau eines Materialfilters auf der Druckseite. Die Maschenweite des Filters muss an die Größe der Düse des Spritzapparates angepasst werden*

**! VERWENDEN SIE AUSSCHLIESSLICH DEN ORIGINAL-ANSAUGSCHLAUCH MIT SIEBBECHER!**

**Als Materialschläuche dürfen nur Spezial-Hochdruckschläuche mit Schutzleiter verwendet werden. Elektrostatische Aufladung durch fließende Beschichtungsstoffe müssen über einen Erdungsanschluss abgeleitet werden!**

**! Die Schläuche müssen den im Betrieb zu erwartenden Beanspruchungen hinsichtlich Druck, mechanischen und chemischen Belastungen sicher genügen.**

**i** Zum sichern Betrieb der Kolbenpumpe beachten Sie bitte die Unfallverhütungsvorschriften der gewerblichen Berufsgenossenschaft, insbesondere:

- BGV A1 Allgemeine Vorschriften und betriebliche Arbeitsschutzorganisation
- BGV B1 Umgang mit Gefahrstoffen
- BGV D 15 Arbeiten mit Flüssigkeitsstrahlern
- BGV D 25 Verarbeiten von Beschichtungsstoffen
- BGI 621 Lösemittel

*Die berufsgenossenschaftlichen Vorschriften- und Regelwerke können über den „CARL HEYMANN'S VERLAG KG, LUXEMBURGER STR. 449, 50939 KÖLN“*

*bezogen werden*

## 6 Inbetriebnahme

- Druckregler am Motor ganz schließen
- Druckluftschlauch anschließen (max 8bar)
- mitgeliefertes Spülmittel in die Spülkammer einfüllen, bis das Einfüllschauglas bis zu 70% gefüllt ist.
- Druckregler *langsam* öffnen, bis der Motor zu laufen beginnt
- Kolbenpumpe mit Lösungsmittel durchspülen, damit die Konservierungsstoffe der Pumpe ausgespült werden
- Ansaugschlauch in Spritzmaterial einbringen
- Pistole öffnen, damit die im System enthaltene Luft entweichen kann
- Wenn das Spritzmaterial an der Pistole austritt, Pistole schließen und mit Druckregler den erforderlichen Arbeitsdruck einstellen

**! DER AUS DER PISTOLE AUSTRETENDE SPRITZSTRAHL STEHT UNTER HOHEM DRUCK UND IST GEFÄHRLICH! AUS DIESEM GRUND: RICHTEN SIE DEN SPRÜHSTRAHL NIE AUF SICH, ANDERE PERSONEN ODER TIERE!**



**VERMEIDEN SIE TROCKENLAUF!**

**DIE KOLBENPUMPE VERSCHLEISST BEI TROCKENLAUF BESONDERS STARK. MOTOR, PACKUNGEN, ANSAUG- UND KOLBENVENTIL KÖNNEN BESCHÄDIGT WERDEN.**

**ACHTEN SIE IMMER AUF EIN AUSREICHEND GEFÜLLTES MATERIALGEBINDE!**



*Beim Fördern von Flüssigkeiten mit abrasiven Bestandteilen muss mit einem erhöhten Verschleiß an Ventiltteilen des Hydraulikteils gerechnet werden.*

Spülmittelstand während des Betriebes täglich kontrollieren. Das Schauglas muss zu 70% gefüllt sein. Wenn das Spülmittel nach kurzer Betriebszeit verunreinigt ist, oder im Schauglas ansteigt, müssen die Dichtungen des Hydraulikteils erneuert werden. Das Spülmittel verhindert das Absetzen und Verhärten von Beschichtungsstoffresten am Kolben. Dadurch wird die Lebensdauer der Dichtungspackungen erheblich erhöht.

Durch regelmäßige Kontrolle und rechtzeitigen Austausch der Dichtungen wird einem vorzeitigen Verschleiß des Verdrängerkolbens vorgebeugt.

**Materialfilter**

Öffnen Sie den Kugelhahn des Materialfilters zu Grobreinigung. Zerlegen Sie den Materialfilter regelmäßig und reinigen Sie das Filtersieb. Reinigungsintervalle sind abhängig vom verwendeten Beschichtungsstoff und der Betriebsweise.



*Filtersiebe sind in den Maschenweiten 0,02-0,51mm lieferbar. Um Verstopfen der Materialdüse zu verhindern, sollte die Maschenweite etwas kleiner als die Düsenbohrung gewählt werden.*

## 7 Außerbetriebnahme, Reinigung

- Druckregler am Motor ganz schließen
- Pistole betätigen, um System drucklos zu machen
- Pistolendüse ausbauen und reinigen
- Ansaugschlauch aus dem Spritzmaterial herausnehmen und in Reinigungsmittel einbringen
- bei geöffneter Pistole den Druckregler langsam öffnen bis der Luftmotor anläuft
- Pistole und Pumpe mit Reinigungsmittel bei langsam laufenden Luftmotor spülen
- zur Grobreinigung des Filters beim Spülen kurzzeitig den Kugelhahn am Filter öffnen

## 8 Wartung



**WARTUNGSARBEITEN DÜRFEN NUR DURCH ENTSPRECHEND QUALIFIZIERTES PERSONAL AN DER DRUCKLOSEN PUMPE DURCHGEFÜHRT WERDEN!**

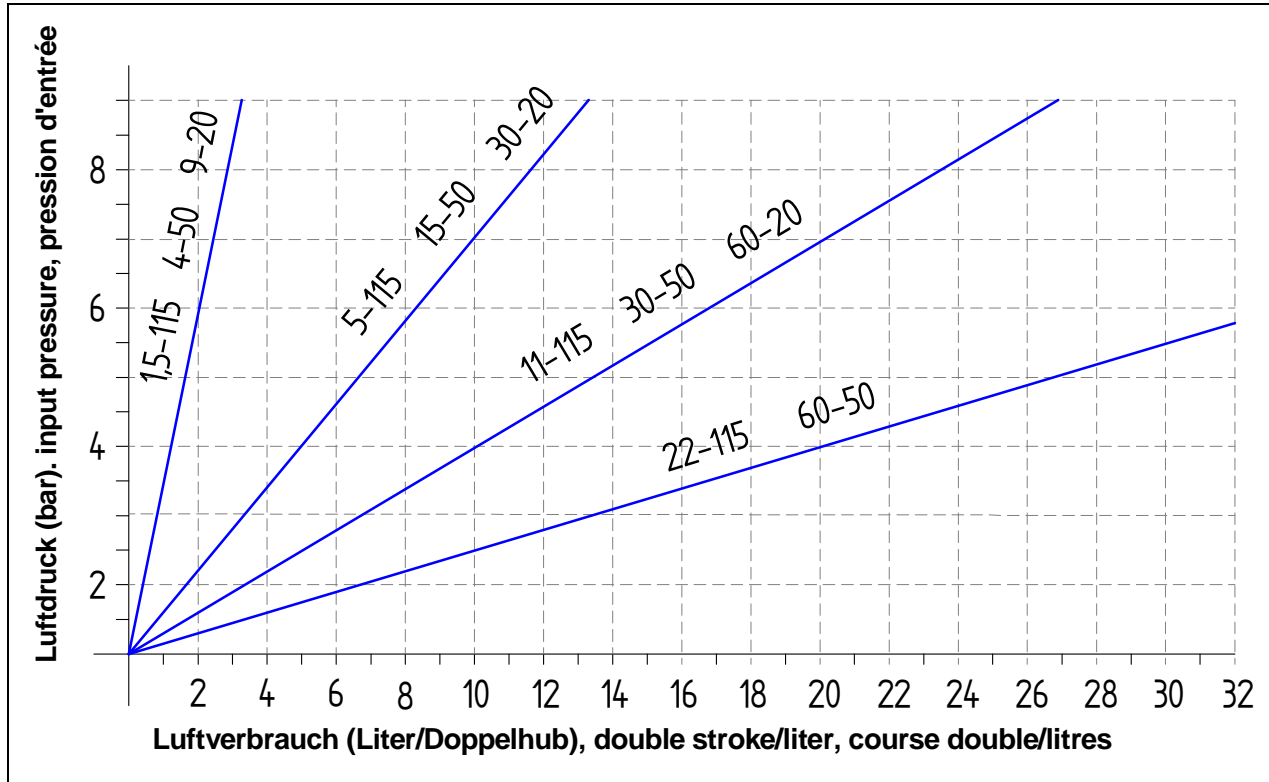
**VOR ÖFFNEN DES GERÄTS:**

- **DRUCKREGLER SCHLIESSEN**
- **DRUCKLUFTVERSORGUNG ABSCHALTEN UND GEGEN WIEDEREINSCHALTEN SICHERN**

**PISTOLE/AUTOMAT BETÄTIGEN UM VORHANDENEN RESTDRUCK ABZUBAUEN.**

## 9 Technische Daten

Luftverbrauch



Typ	Theoretisches Übersetzungsverhältnis	Fördervolumen/Doppelhub (ccm)	max. empf. Doppelhübe / min	max. Lufteingangsdruk (bar) (Druckluft muss trocken und ölfrei sein!)	max. Arbeitsdruck (bar)	empf. Spritzleistung (l/min <sup>2</sup> )	max. Förderleistung (l/min <sup>1</sup> )
<b>30-10</b>	30:1	20	50	8	240	1,0	2,0
<b>9-20</b>	9:1	40	50	8	72	2,0	4,0
<b>30-20</b>	30:1	40	50	8	240	2,0	4,0
<b>60-20</b>	60:1	40	50	8	480	2,0	4,0
<b>4-50</b>	4:1	100	50	8	32	5,0	10,0
<b>15-50</b>	15:1	100	50	8	120	5,0	10,0
<b>30-50</b>	30:1	100	50	8	240	5,0	10,0
<b>60-50</b>	60:1	100	50	8	480	5,0	10,0
<b>1-115</b>	1,5:1	230	50	6	9	11,5	23,0
<b>5-115</b>	5:1	230	50	6	30	11,5	23,0
<b>11-115</b>	11:1	230	50	6	66	11,5	23,0
<b>22-115</b>	22:1	230	50	6	132	11,5	23,0

<sup>(1)</sup> (gemessen bei 50 Doppelhüben/Minute) <sup>(2)</sup> (gemessen bei 100 Doppelhüben/Minute)



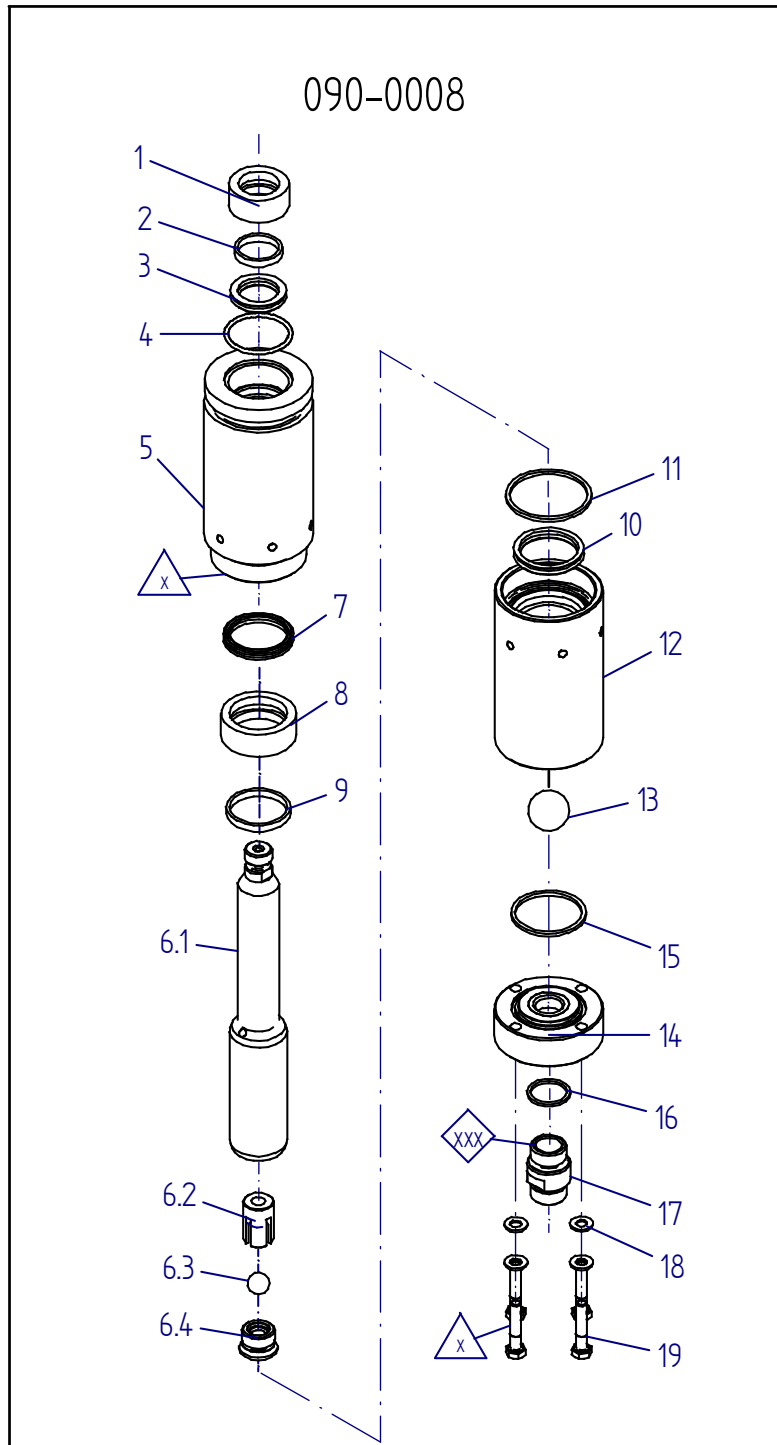
## 10 Störungen und Behebung

Störung	Mögliche Ursache
Pumpe läuft nicht an	■ Steuerung defekt- Fremdkörper in Steuerung, ■ Filter zugesetzt, ■ Saugschlauch zugesetzt, ■ Düsenbohrung der Pistole/Automat zugesetzt, ■ Luftdruck zu niedrig, ■ Kompressor der Druckluftversorgung zu schwach
Pumpenmotor läuft, Pumpe saugt aber nicht an	■ Leckage am Sauganschluss, ■ Siebbecher oder Saugschlauch zugesetzt, ■ Dichtungen Hydraulikteil verschlissen
Materialdruck zu gering	■ Filter zugesetzt, ■ Druckschlauch zugesetzt, ■ Düsenbohrung Pistole/Automat zu groß, ■ Luftdruck zu niedrig, ■ Kompressor der Druckluftversorgung zu schwach, ■ Viskosität des Beschichtungstoffes zu hoch
Pumpe läuft unregelmäßig	■ Steuerung defekt- Fremdkörper in Steuerung, ■ Leckage am Sauganschluss, ■ Saugbecher zugesetzt
Pumpe läuft weiter obwohl Spritzpistole/Spritzautomat geschlossen ist	■ Leckagen auf der Druckseite (Verschraubungen, Dichtungen, Schläuche)
Spülmittel im Einfüllschauglas wird durch Beschichtungstoff verunreinigt	■ Dichtungen Hydraulikteil verschlissen
Steuerung vereist	■ Pumpe wird überbeansprucht (Luftdruck zu hoch eingestellt, Düsenbohrung der Pistole/Automat zu groß)

## 11 Ersatzteilliste Kolbenpumpe 4-50

**i** Die mit „x“ gekennzeichneten Teile müssen bei Bedarf mit einem geeigneten Fett (z.B. Klübersynth UH1 14-31) gefettet werden.  
Die mit „xxx“ gekennzeichneten Teile sind mit einem geeigneten Kleber (z.B. Loctite 245) einzudichten.

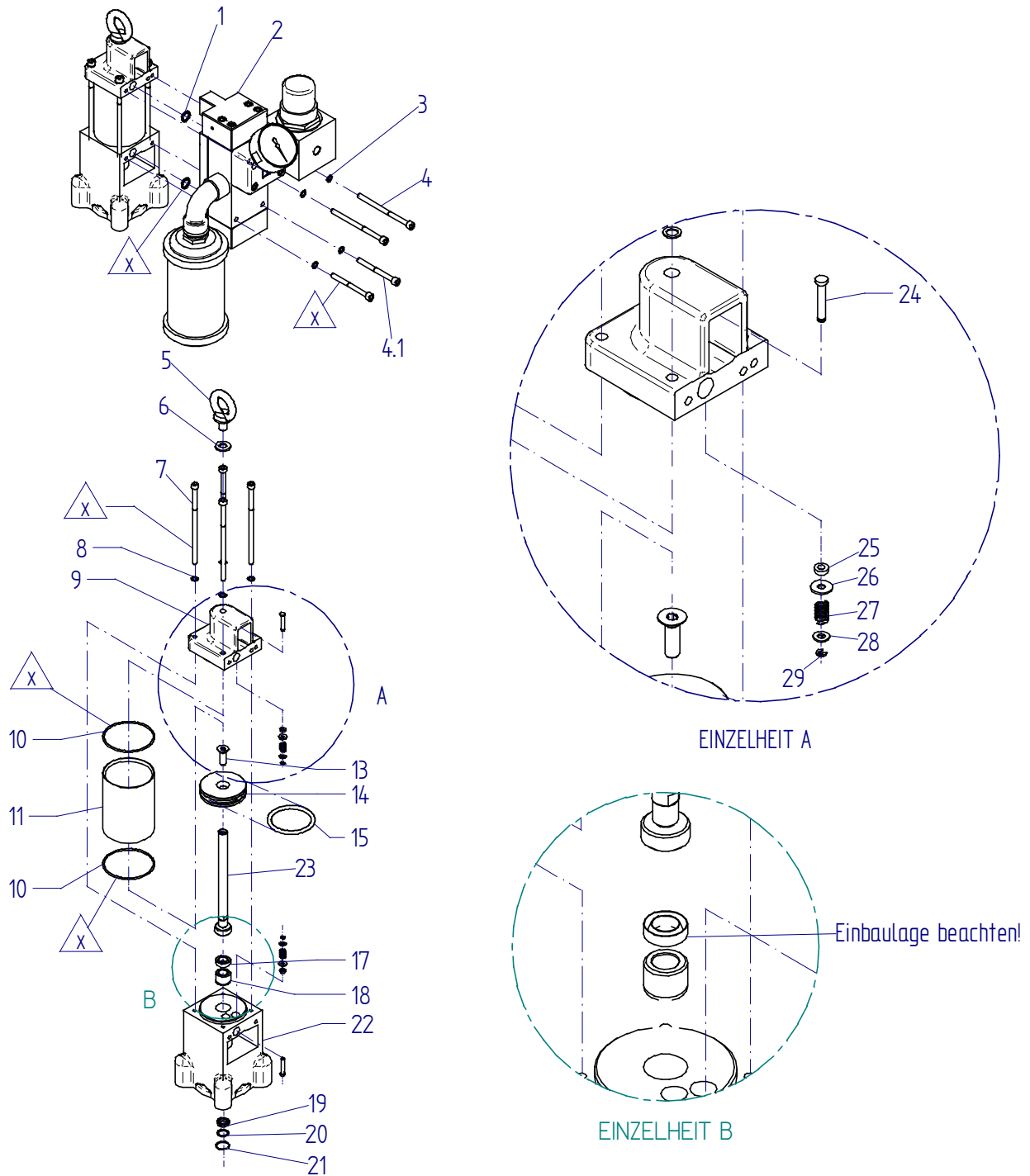
### 11.1 Hydraulikteil 4-50



## Hydraulikteil 090-0008

Pos.	Bezeichnung	Artikel-Nr.	Anzahl
1	Adapter	7200-040-0622	1
2	Führungsband, 101mm lang	7200-030-1885	1
3	Nutring mit Bund	7200-010-0280	1
4	O-Ring	7200-010-0284	1
5	Oberteil Druckrohr	7200-040-0618	1
6	Kolben (komplett)	7200-080-0008	1
6.1	Kolben	7200-040-0620	1
6.2	Kugelführung	7200-040-0599	1
6.3	Kugel	7200-030-2749	1
6.4	Verschluss-Schraube, komplett	7200-080-0009	1
7	Nutring mit Bund	7200-010-0282	1
8	Adapter	7200-040-0623	1
9	Führungsband, 139mm	7200-030-1886	1
10	Nutring mit Bund	7200-010-0282	1
11	Axialdichtung UHMW-PE	7200-010-0268	1
12	Unterteil Druckrohr	7200-040-0619	1
13	Kugel	7200-030-0701	1
14	Pumpenverschluss (kpl.)	7200-080-0007	1
15	Axialdichtung UHMW-PE	7200-010-0264	1
16	Flachdichtung Kupfer	7200-010-0288	1
17	Doppelnippel G3/4"AG	7200-040-0025	1
18	Unterlegscheibe für Schraube, M8, VA	7200-030-2874	4
19	Sechskantschraube M8x40	7200-030-0499	4
-	Dichtungssatz	7200-010-0868	

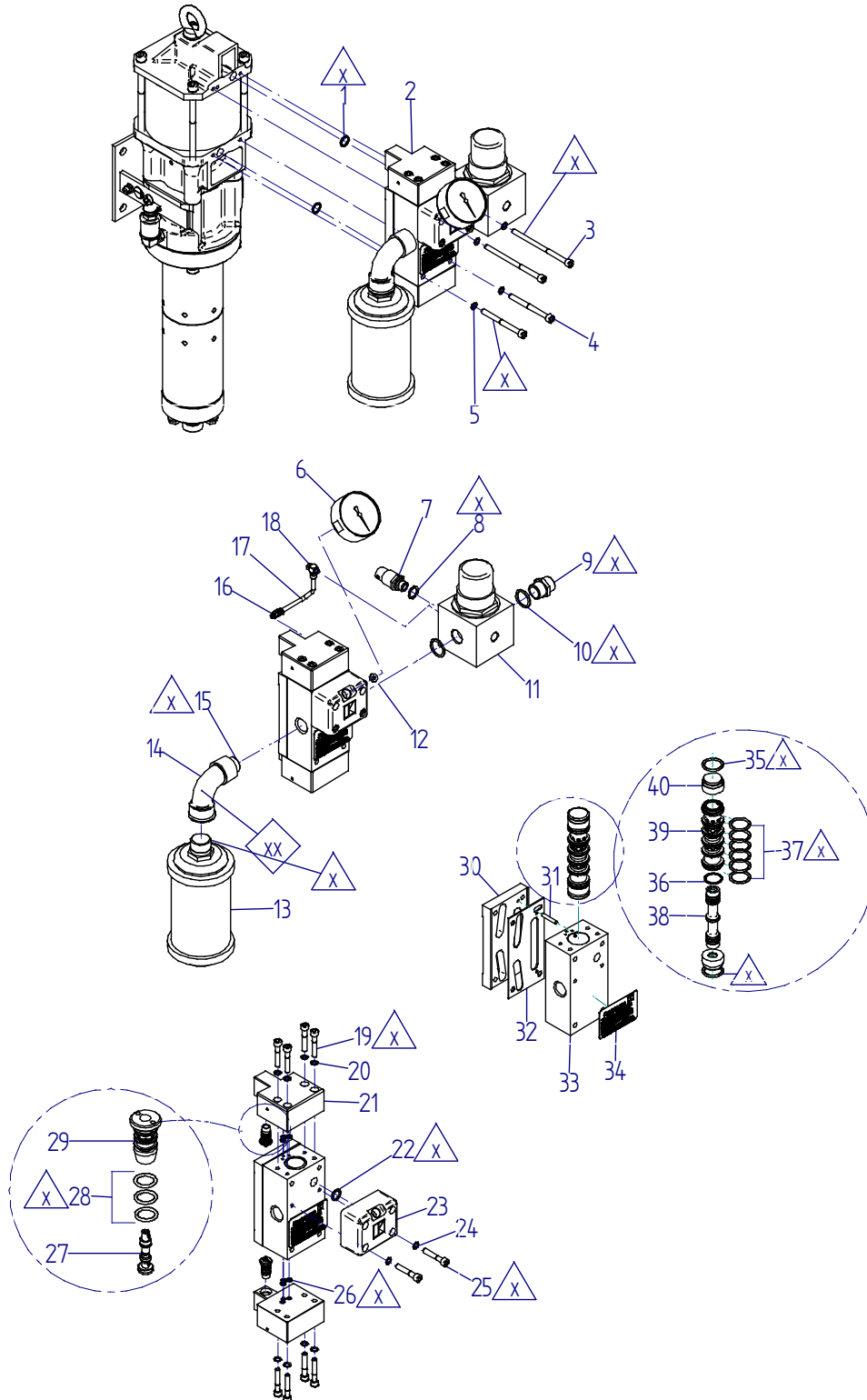
## 11.2 Motor M 70



## Motor M-70

Pos.	Bezeichnung	Artikel-Nr.	Anzahl
1	O-Ring, NBR 70	7200-010-0241	2
2	Steuerblock, komplett	7200-080-3141	1
3	Sicherungsring	7200-030-0706	4
4	Zylinderschraube M6x95	7200-030-0533	2
4.1	Zylinderschraube M6x68 (Nacharbeit)	7200-040-4896	2
5	Ringschraube, M10x17	7200-030-0143	1
6	Unterlegscheibe	7200-030-2867	1
7	Zylinderschraube M6x125	7200-030-0509	4
8	Sicherungsring	7200-030-0706	4
9	Oberteil Motor	7200-040-0426	1
10	O-Ring, NBR 70	7200-010-0250	2
11	Zylinderrohr	7200-040-0427	1
13	Senkschraube M8x25	7200-030-0510	1
14	Kolben	7200-040-0428	1
15	O-Ring, NBR 80	7200-010-0249	1
17	Nutring, NBR 90	7200-010-0253	1
18	Lagerbuchse 20x15	7200-040-1301	1
19	Nutring, PTFE	7200-010-0190	1
20	Scheibe Motor	7200-040-0436	1
21	Sicherungsring, Seegering	7200-030-2804	1
22	Unterteil Motor	7200-040-0425	1
23	Kolbenstange, kpl.	7200-040-0429	1
24	Schaltstößel	7200-040-0034	2
25	Nutring, NBR 90	7200-010-0247	2
26	Unterlegscheibe	7200-030-2857	2
27	Druckfeder	7200-020-0076	2
28	Unterlegscheibe	7200-030-2856	2
29	Sicherungsscheibe	7200-030-0719	2

### 11.3 Steuerung (8,0bar/6,0bar)

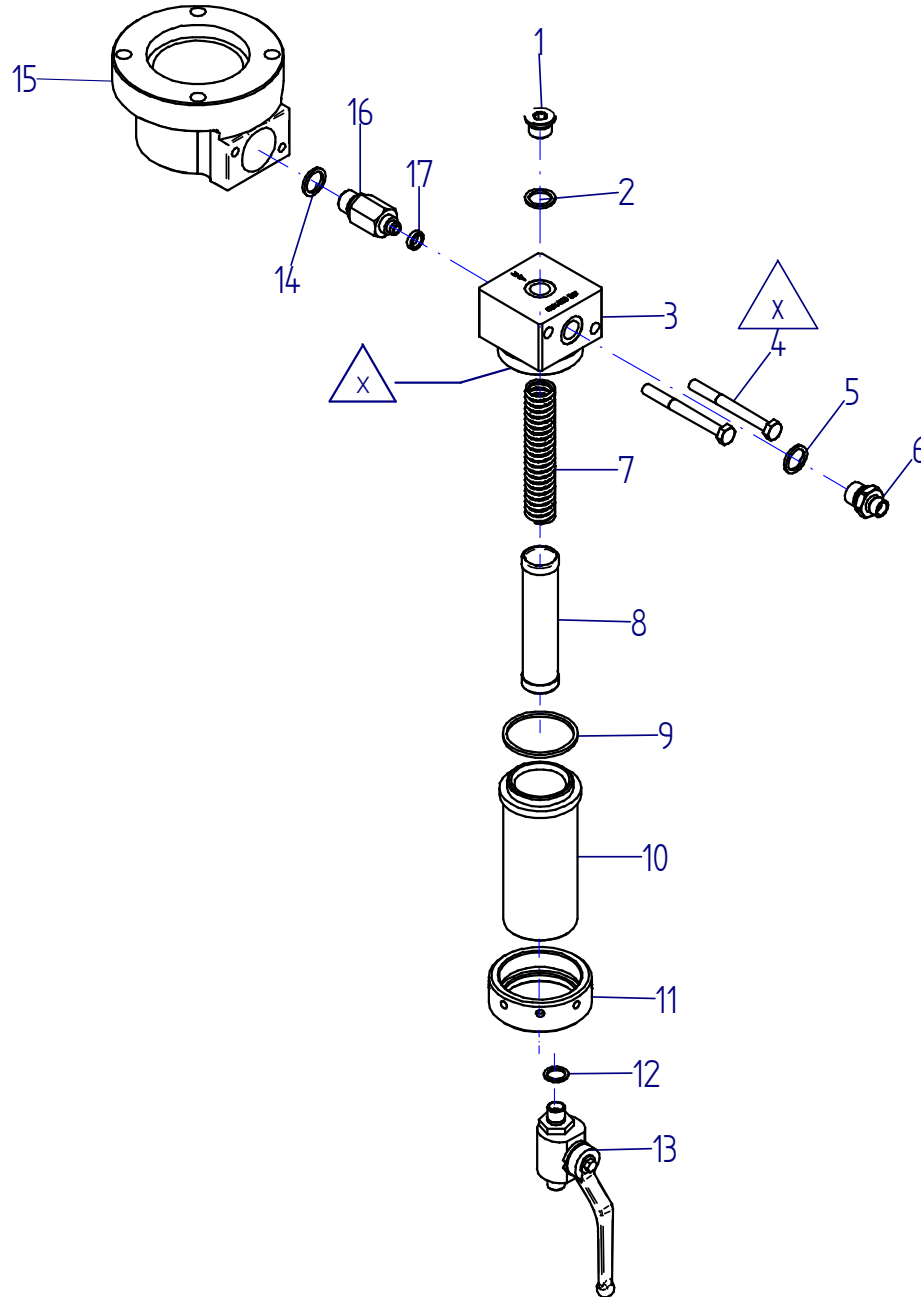




**Steuerung (Standard, 6 oder 8bar)**

Pos.	Bezeichnung	Artikel-Nr.	Anzahl
1	O-Ring NBR 70	7200-010-0241	2
2	Steuerventil, komplett	7200-130-0305	1
3	Schraube M6x95 (M-70) Schraube, M6x100	7200-030-0533 7200-030-0315	2
4	Schraube M6x68 (M-70) Schraube, M6x70	7200-040-4896 7200-030-0310	2
5	Sicherungsring, VA 1.4122 für Schraube M6	7200-030-0706	4
6	Manometer, 10bar	7200-030-0720	1
7	Mini-Sicherheitsventil 8,0bar Mini-Sicherheitsventil 6,0bar	7200-130-0179 7200-030-2838	1 1
8	Flachdichtung, Cu	7200-010-0244	1
9	Doppelnippel, Messing, 2xG3/4"	7200-030-1991	2
10	Flachdichtung, Cu	7200-010-0287	2
11	Druckluftregler	7200-030-1313	1
12	Dichtung, Alu	7200-010-0251	1
13	Schalldämpfer	7200-030-0711	1
14	Bogen, kurz	7200-030-2020	1
15	Verlängerung IG ¾"-AG1/2"	7200-030-0708	1
16	Schnellverschraubung, Messing, PH 3-5	7200-030-2406	1
17	Schlauch, max. 8bar, l=82mm	7200-100-0439	1
18	Schwenkverschraubung, Messing, PH 3-5	7200-080-0207	1
19	Schraube, M6x35	7200-030-0294	8
20	Sicherungsring	7200-030-0706	8
21	Gehäuse, Ventil	7200-040-4618	2
22	O-Ring, NBR 70	7200-010-0243	1
23	Anschluss-Stück	7200-040-0446	1
24	Sicherungsring, VA 1.4122 für Schraube M6	7200-030-0706	2
25	Schraube, M6x35	7200-030-0294	2
26	O-Ring, NBR 70	7200-010-0636	6
27	Steuerkolben	7200-010-0835	2
28	O-Ring, EPDM	7200-010-0188	6
29	Aufnahmhülse	7200-040-3902	2
30	Luftverteilerplatte	7200-040-0316	1
31	Spannstift	7200-030-2720	1
32	Flachdichtung	7200-010-0245	1
33	Gehäuse Steuerventil	7200-040-4617	1
34	Typenschild	7200-040-1874	1
35	O-Ring, NBR 70	7200-010-0352	2
36	O-Ring, NBR	7200-010-0741	1
37	O-Ring, NBR 70	7200-010-0352	6
38	Schieber, Alu	7200-030-3852	1
39	Innenteil für Steuerventil, Ms	7200-030-4141	1
40	Distanz-Stück	7200-040-3329	2

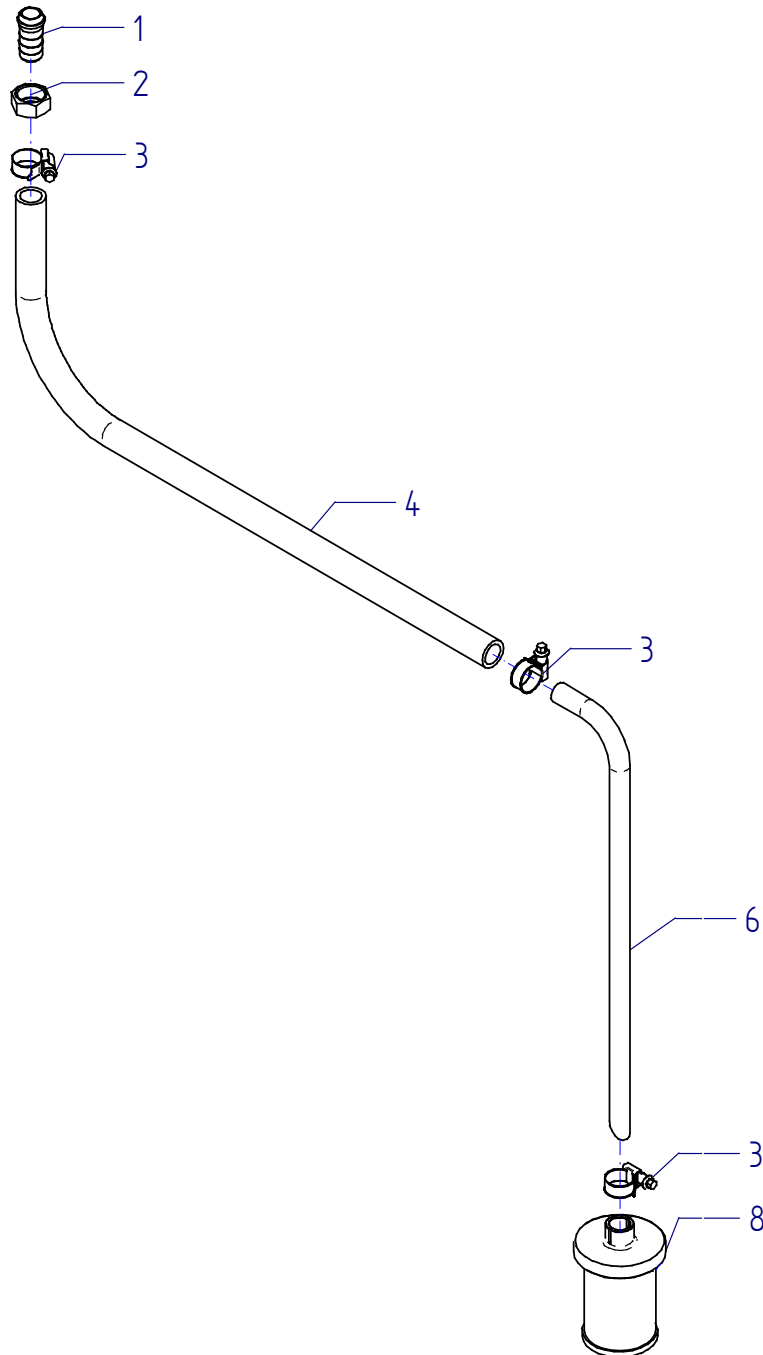
## 11.4 Filter



## Filter

Pos.	Bezeichnung	Artikel-Nr.
1	Verschluss-Schraube	7200-030-0526
2	Flachdichtung, Cu	7200-010-0260
3	Zwischenstück	7200-040-0462
4	Zylinderschraube	7200-010-0260
5	Flachdichtung, Cu	7200-010-0260
6	Doppelnippel	7200-040-0601
7	Stützfeder	7200-020-0056
8	<i>Filtersieb Größe 0, (Maschenweite 0,04mm)</i>	7200-030-3258
	<i>Filtersieb Größe 1, (Maschenweite 0,06mm)</i>	7200-030-1427
	<i>Filtersieb Größe 2, (Maschenweite 0,075mm)</i>	7200-030-1428
	<i>Filtersieb Größe 3, (Maschenweite 0,08mm)</i>	7200-030-1429
	<i>Filtersieb Größe 4, (Maschenweite 0,09mm)</i>	7200-030-1430
	<i>Filtersieb Größe 6, (Maschenweite 0,20mm)</i>	7200-030-1431
	<i>Filtersieb Größe 9, (Maschenweite 0,25mm)</i>	7200-030-1432
	<i>Filtersieb Größe 12, (Maschenweite 0,30mm)</i>	7200-030-1433
	<i>Filtersieb Größe 15 (Maschenweite 0,40mm)</i>	7200-030-1434
	<i>Filtersieb Größe 20, (Maschenweite 0,51mm)</i>	7200-030-1435
9	Axialdichtung UHMW-PE	7200-010-0264
10	Filtergehäuse	7200-040-0463
11	Mutter	7200-030-1452
12	Flachdichtung, Cu	7200-010-0244
13	Kugelhahn	7200-030-0960
14	Flachdichtung, Cu	7200-010-0260
15	Filterträger X/50	7200-040-0457
16	Filteranschluss X/50	7200-040-0603
17	Nutring	7200-010-0265

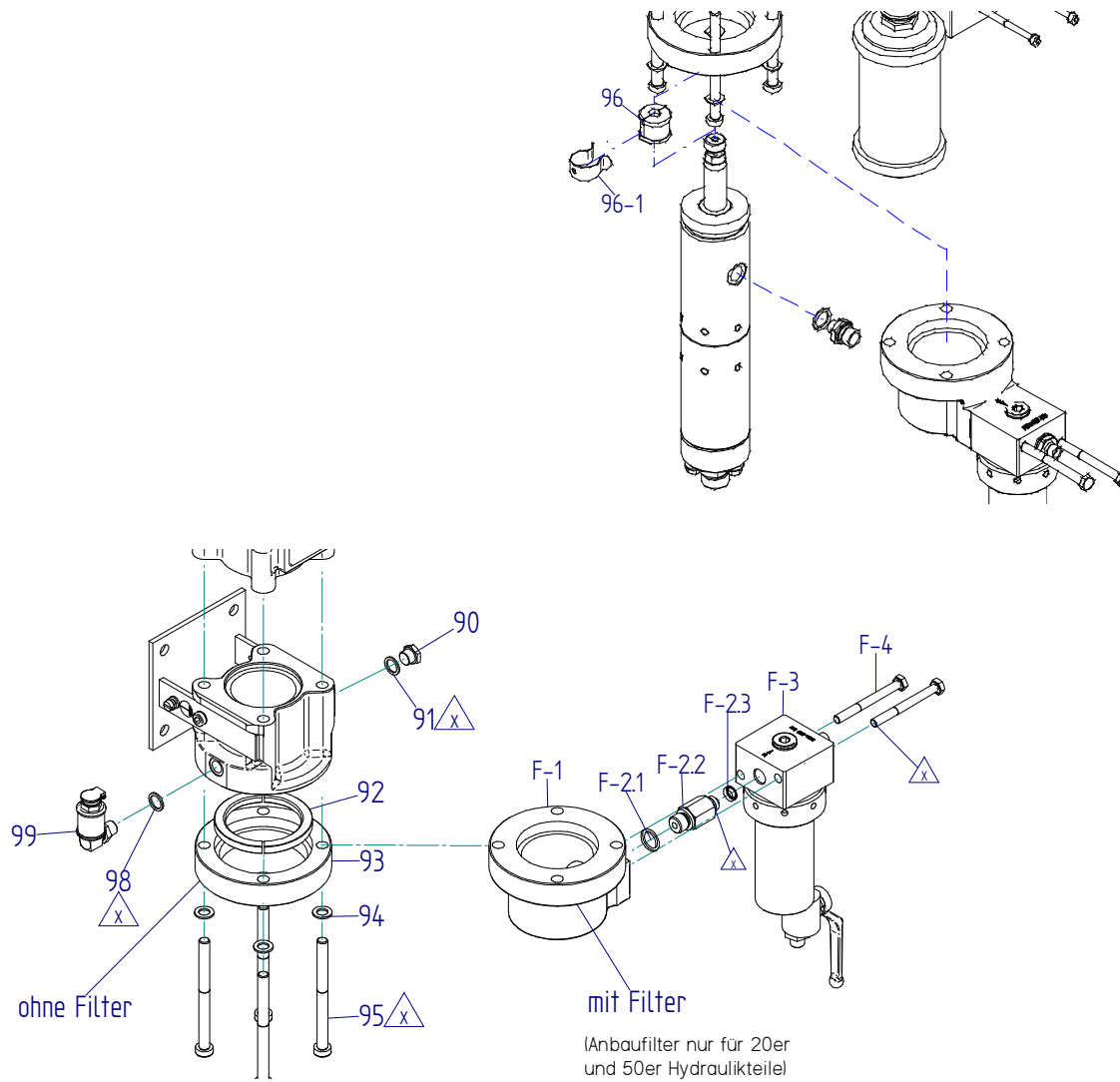
### 11.5 Ansaugschlauch mit Siebkorb



## Ansaugvorrichtung mit Siebkorb

Pos.	Bezeichnung	Artikel-Nr.
1	Schlauchtülle	7200-040-1300
2	Überwurfmutter	7200-040-1246
3	Schlauchklemme	7200-030-1396
4	Saugschlauch	7200-110-0005
6	Saugrohr	7200-040-0886
8	Saugbecher	7200-080-0066

## 11.6 Spülkammer und Pumpenhalter





## Spülkammer und Pumpenhalter

Pos.	Bezeichnung	Artikel-Nr	Anzahl
90	Schraube, MS	7200-030-0516	1
91	Flachdichtung, Cu	7200-010-0244	2
92	Ring X/20 Ring X/50	7200-040-0460 7200-040-0461	
93	Klemmring X/50	7200-040-0459	
94	Scheibe (x-20, x-50, x-115)	7200-030-0704	4
95	Zylinderschraube M10x120	7200-030-0514	4
96	Kupplung (xx-20, 4-50, 15-50, 30-50)	7200-040-0062	1
96-1	Feder	7200-020-0150	1
98	Flachdichtung	7200-010-0244	1
99	Einfüllschauglas	7200-030-1879	1
100	Pumpenhalter	7200-080-0006	1
101	Sicherungsring	7200-030-0714	2
102	Zylinderschraube M8x16	7200-030-0524	2
103	Spülkammer X/50	7200-040-0455	1
106	Erdungsaufkleber	7200-040-1878	1
107	Scheibe, MS	7200-030-2863	1
108	Fächerscheibe	7200-030-2894	1
109	Zylinderschraube M6x16	7200-030-0274	1

<b>Variante Anbaufilter</b>			
Pos.	Bezeichnung	Artikel-Nr	Anzahl
F-1	Filterträger X/50	7200-040-0457	
F-2	Filteranschluss komplett X/50	7200-080-0035	
F-2.1	Flachdichtung, Cu	7200-010-0260	
F-2.2	Filteranschluss X/50	7200-040-0603	
F-2.3	Nutring	7200-010-0265	
F-3	Filter komplett	7200-080-0013	
F-4	Zylinderschraube M8x80 Schnorr-Scheibe	7200-030-0515 7200-030-0714	



**EG-Konformitätserklärung** CE Declaration of Conformity, Déclaration de conformité européenne, Declaración de conformidad CE

gemäß Anhang II A der EG – Maschinenrichtlinie 98/37/EG in acc. with Annex II A of the EC Machine Directive 98/37/EC, Selon la directive européenne 98/37/CEE, annexe II A, relative aux machines, según Anexo II A de la Directiva sobre maquinaria CE 98/37/EG

**Krautzberger** 

Krautzberger GmbH  
Stockbornstraße 13  
65343 Eltville am Rhein

**HIERMIT ERKLÄREN WIR, DASS FOLGENDE PRODUKTE** We hereby declare that the following product, garantissons que la version livrée des machines mentionnées ci-dessous, Por la presente declaramos que el siguiente producto

**Bezeichnung** Designation, Désignation, Denominación Kolbenpumpen 30-10, 9-20, 30-20, 60-20, 4-50, 15-50, 30-50, 60-50, 1-115, 5-115, 11-115, 22-115

**Geräte-Nummer** Unit no., N° de l'appareil, Núm. aparatos ■ 7110, ■ 7100, ■ 7120, ■ 7140 ■ 7200, ■ 7220, ■ 7240  
■ 7250, ■ 7260, ■ 7261, ■ 7262 ■ 7263

**Funktion** Function, Fonction, Funcionamiento Druckluft betriebene Verdrängerkolbenpumpen zur Druckbeaufschlagung von flüssigen bis hochviskosen Medien Compressed air-driven pump for painting and coating applications, Pompe à commande pneumatique étendue pour répondre aux besoins de la technologie de pulvérisation, Bomba accionada por aire comprimado para el sector de pintura y recubrimientos

**IN DER GELIEFERTEN AUSFÜHRUNG FOLGENDEN BESTIMMUNGEN ENTSPRICHT** complies with the following provisions in its delivered version:, satisfait aux exigences suivantes :, de la versión suministrada responde a las siguientes disposiciones::

- **EG-Maschinenrichtlinie 98/37 EG** EC Machine Directive 98/37/EC, Directive européenne 98/37/CEE relative aux machines, Directiva sobre maquinaria CE 98/37/EG

**FOLGENDE HARMONISIERTE EU-NORMEN WURDEN ANGEWENDET:** The following harmonised EU standards were applied:, Les normes d'harmonisation européennes suivantes ont été appliquées :, Se han aplicado las siguientes normas UE armonizadas:

- DIN EN ISO 12100 Teil 1 und 2
- DIN EN 12639
- DIN EN 809
- DIN EN 1050

**FOLGENDE NATIONALE NORMEN WURDEN ANGEWENDET** The following national standards were applied:, Les normes nationales suivantes ont été appliquées :, Se han aplicado las siguientes normas nacionales::

- DIN 24289 Teil 1 und 2
- DIN 24299 Teil 1 und 2

**Datum / Unterschrift** Date / Signature, Date/ signature, Fecha / Firma 26.06.2004

i.A. 

**Angaben zum Unterzeichner**  
Details of signatory, Fonction, Mención del firmante

**Leiter Konstruktion**  
Head of Design, Directeur de la construction, Director de diseño

M. Stoffels