

Betriebsanleitung

DOK-265.doc Rev. 1

Bezeichnung Kolbenpumpe

Typ 30-20

Artikel-Nr.: 7120-000

- Für künftige Verwendung aufbewahren -

INHALTSVERZEICHNIS

1	Bestimmungsgemäße Verwendung	2
2	Allgemeines	2
2.1	Das Airless Verfahren:	2
2.2	Das Duo Verfahren:	2
2.3	Arbeitsweise der Kolbenpumpe	3
2.4	Einsatzbereiche	3
3	Allgemeine Sicherheitshinweise	3
4	Bei der Verwendung von Gefahrstoffen:	4
5	Montage und Installation	5
6	Inbetriebnahme	6
7	Außerbetriebnahme, Reinigung	7
8	Wartung	7
9	Technische Daten	8
10	Störungen und Behebung	9
11	Ersatzteile	10
11.1	Motor M 125	10
11.2	Steuerung	12
11.3	Hydraulikteil	14
11.4	Spülkammer und Pumpenhalter	16
11.5	Filter	18
11.6	Ansaugschlauch mit Siebkorb	20

1 Bestimmungsgemäße Verwendung

Verdränger-Kolbenpumpen sind mit Druckluft betriebene Pumpen und dienen ausschließlich zum:

- fördern von flüssigem und hochviskosem Beschichtungsstoff aus drucklosen Vorratsbehältern
- zur Versorgung von „Airless“ Spritzapparaten und Spritzautomaten

Haupteinsatzgebiet ist der Lackier- und Beschichtungsbereich. Kolbenpumpen sind nicht für den Einsatz im Lebensmittel-/Pharmaziebereich geeignet.

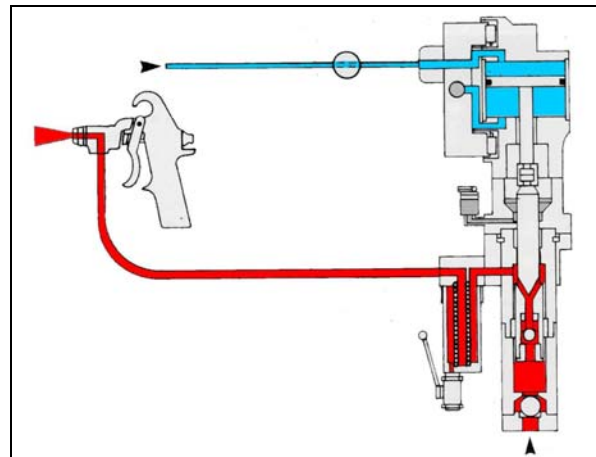
2 Allgemeines

2.1 Das Airless Verfahren:

Die Zerstäubung und der Materialauftrag erfolgt bei diesem Beschichtungsverfahren ohne Luft.

Das Material wird zerstäubt, indem es unter sehr hohem Druck durch die kleine Öffnung der Materialdüse gepresst und dabei in einzelne Partikel aufgerissen wird.

Der hierfür erforderliche Druck (bis zu 480bar!) wird bei Krautzberger Airless-Anlagen durch druckluftbetriebene Verdränger-Kolbenpumpen erzeugt.

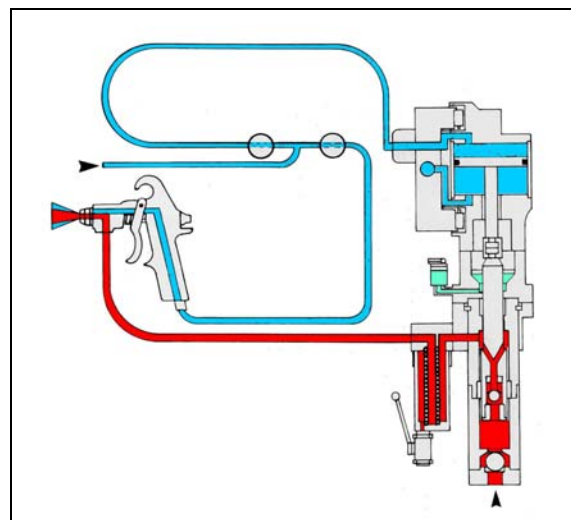


Die Vorteile des Airless-Verfahrens:

- größere Spritzleistung
- schnelle Oberflächenbeschichtung, durch volles, sattes Spritzbild und rasche Filmbildung
- kürzere Lackierzeit
- hohe Materialausbeute durch minimalen Farbnebel und geringen Rückprall
- ermüdungsfreies Arbeiten durch Einsatz einer leichten, handlichen Spritzpistole mit nur einem Materialschlauch
- optimale Zerstäubung auch von hochviskosen Materialien

2.2 Das Duo Verfahren:

Die Zerstäubung des Beschichtungsstoffs erfolgt, wie im Airless-Verfahren, luftlos über eine Spezialdüse. Durch speziell auf die Materialdüse abgestimmte Bohrungen wird der Sprühstrahl mit Druckluft angereichert.



Die Vorteile des DUO-Verfahrens:

- reduzierter Arbeitsdruck, daher geringerer Verschleiß an Pumpe und Pistole
- geringere Rückstoßkräfte, daher weniger belastendes Arbeiten

2.3 Arbeitsweise der Kolbenpumpe

Pneumatisch betriebene Kolbenpumpen saugen den Beschichtungsstoff durch einen Ansaugschlauch oder ein Ansaugrohr aus dem Gebinde und setzen den Beschichtungsstoff unter Druck.

Der Kolben bewegt sich im Arbeitszylinder des Hydraulikteils auf- und abwärts. Während des Aufwärtshubes hebt sich die Kugel des Saugventils und der zu fördernde Beschichtungsstoff wird in den unteren Teil des Arbeitszylinders gesaugt. Gleichzeitig wird die Kugel des Druckventils im Kolben auf ihren Sitz gepresst und der Beschichtungsstoff aus dem oberen Ringraum des Arbeitszylinder in die Druckleitung verdrängt. Beim Abwärtshub wird nun die Kugel des Saugventils auf ihren Sitz gedrückt, die Kugel des Druckventils hebt sich. Der Kolben verdrängt den Beschichtungsstoff aus dem unteren Raum des Arbeitszylinders zur Hälfte in den oberen, zur anderen Hälfte in die Druckleitung.

Die Kolbenstange des Luftkolbenmotors ist mit dem Pumpenkolben verbunden und überträgt dessen Bewegung gradlinig. Die Kolbenbewegung wird durch wechselseitige Beaufschlagung des Luftmotorkolbens mit Druckluft erzeugt und durch ein Vierwege-Luftventil gesteuert. Solange über das Druckminderventil Druckluft in das Steuerungsteil eingeleitet wird, arbeitet der Schubkolbenmotor weiter, bis die Pumpe in der Druckleitung einen ausreichenden hydraulischen Druck aufgebaut hat, der dem Schub der einströmenden Druckluft das Gleichgewicht hält. Danach bleibt die Pumpe solange in Ruhelage, bis z.B. durch Entnahme an der Pistole der hydraulische Druck abzusinken beginnt. Nun pumpt das Gerät weiter und hält das dynamische Gleichgewicht zwischen Luftdruck und Hydraulikdruck aufrecht.


Die gewählte Düsengröße der Pistole und der eingestellte Spritzdruck bestimmen die Hubfrequenz (Hübe/Minute) und den jeweiligen Luftverbrauch und damit auch die jeweilige Förderleistung der Pumpe.

Alle Pumpenteile, die mit dem Beschichtungsstoff in Berührung kommen sind aus hochwertigem Edelstahl hergestellt.


2.4 Einsatzbereiche


Typ	Einsatzbereich
<ul style="list-style-type: none"> ■ 9-20 ■ 4-50 ■ 5-115 	Niederdruck-Airless/Duo
<ul style="list-style-type: none"> ■ 60-20 ■ 30-20 	Airless Airless/Duo
<ul style="list-style-type: none"> ■ 15-50 ■ 30-50 ■ 11-115 ■ 22-115 	Airless/Duo/Heißspritzen


3 Allgemeine Sicherheits-hinweise


 **ARBEITEN MIT KOLBENPUMPEN DÜRFEN NUR PERSONEN, DIE IN FOLGENDEN PUNKTEN GESCHULT UND UNTERWIESEN WURDEN:**


- GEFAHREN BEIM UMGANG MIT KOLBENPUMPEN
- SICHERHEITSBESTIMMUNGEN
- VERHALTEN BEI UNFÄLLEN UND STÖRUNGEN
- INHALT DER BETRIEBSANWEISUNG


 **KOLBENPUMPEN DÜRFEN NUR MIT DEN, UNTER TECHNISCHE DATEN ANGEGEBENEN BETRIEBSPARAMETERN (DRUCK, TEMPERATUR ETC), BETRIEBEN WERDEN!**

 **DIE VERTRÄGLICHKEIT DER PUMPENWERKSTOFFE MIT DEM VERWENDETEN BESCHICHTUNGSSTOFF MUSS VOM BETREIBER ÜBERPRÜFT WERDEN. BEACHTEN SIE HIERZU DAS SICHERHEITSDATENBLATT DES BESCHICHTUNGSSTOFF-HERSTELLERS! EINE LISTE DER FÜR DIE HERSTELLUNG DER PUMPE VERWENDETEN WERKSTOFFE KANN BEI DER FIRMA KRAUTZBERGER GMBH ANGEFORDERT WERDEN.**


 **DAS PERSONAL FÜR MONTAGE, BETRIEB, WARTUNG, UND INSPEKTIONEN MUSS DIE ENTSPRECHENDE QUALIFIKATION FÜR DIESE TÄTIGKEITEN AUFWEISEN.**

 ÜBERPRÜFEN SIE VOR JEDEM ARBEITSGANG MATERIAL- UND DRUCKLUFTSCHLAUCHLEITUNGEN AUF BESCHÄDIGUNG, VERSCHLEIß UND FESTEN SITZ. GELÖSTE, UNTER DRUCK STEHENDE SCHLAUCHLEITUNGEN KÖNNEN DURCH PEITSCHENARTIGE BEWEGUNGEN UND AUSSPRITZEN VON FLÜSSIGKEITEN UNFÄLLE VERURSACHEN.


 RICHTEN SIE DRUCKLUFT NICHT AUF PERSONEN ODER TIERE!


 DIE VERWENDUNG VON STARK ABRASIVEN, CHEMISCH AGGRESSIVEN, SEHR HEIßEN ODER SEHR KALTEN BESCHICHTUNGSSTOFFEN DARF NUR IN ABSTIMMUNG MIT DER FA. KRAUTZBERGER GMBH ERFOLGEN!


4 Bei der Verwendung von Gefahrstoffen:


 BEACHTEN SIE IMMER DIE ANGABEN IM SICHERHEITSDATENBLATTS DES BESCHICHTUNGSSTOFF-HERSTELLERS. BEACHTEN SIE INSBESONDERE HINWEISE:


- ZUM TRAGEN PERSÖNLICHER SCHUTZAUSRÜSTUNG
- ZUR VERMEIDUNG GESUNDHEITSSCHÄDLICHER ODER EXPLOSIVER UMGEBUNGEN


 ELEKTROSTATISCHE AUFLADUNGEN DURCH FLIEßENDEN BESCHICHTUNGSSTOFF KÖNNEN ZU STROMSCHLÄGEN UND ZUR FUNKENBILDUNG FÜHREN. DIE PUMPE MUSS DESHALB GEERDET WERDEN.


 RÄUME, IN DENEN GEFAHRSTOFFE GELAGERT ODER VERARBEITET WERDEN, MÜSSEN EINE AUSREICHENDE LÜFTUNG AUFWEISEN. GEGEBENENFALLS KANN DER EINBAU EINER TECHNISCHEN LÜFTUNG ERFORDERLICH WERDEN. BEI AUSFALL DER LÜFTUNG IST DAS ARBEITEN SOFORT ZU UNTERBRECHEN.

 LAGERN SIE KEINE BRENNBAREN STOFFE, LEERE BESCHICHTUNGSSTOFFBEHÄLTER ODER ANDERE MATERIALIEN, DIE MIT DEM BESCHICHTUNGSSTOFF IN BERÜHRUNG KAMEN (PAPIER, LAPPEN ETC.), IM ARBEITSBEREICH.

 VERWENDEN SIE KEINE HALOGENIERTEN REINIGUNGSMITTEL. CHEMISCHE REAKTIONEN KÖNNEN ZU EXPLOSIVEN UND ÄTZENDEN VERBINDUNGEN FÜHREN!

 VERMEIDEN SIE IM ARBEITSBEREICH OFFENE FLAMMEN, GLÜHENDE TEILE, SOWIE AUSTRÜSTUNGEN, WERKZEUGE UND TEILE, WELCHE ZÜNDFÄHIGE FUNKEN ERZEUGEN KÖNNEN.

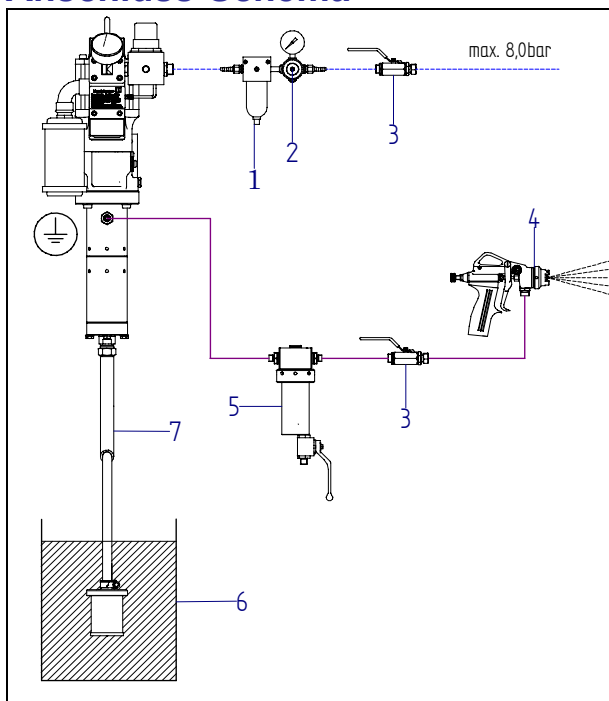
 BRINGEN SIE IM 5M UMGREIS UM DEN ARBEITSPLATZ "RAUCHEN VERBOTEN" HINWEISSCHILDER AN! STELLEN SIE ERFORDERLICHENFALLS FEUERLÖSCHER BEI!

 BEACHTEN SIE ALLE NATIONALEN UND REGIONALEN WASSERSCHUTZVORSCHRIFTEN! BEACHTEN SIE ALLE NATIONALEN UND REGIONALEN ABFALLENTSORGUNGSVORSCHRIFTEN!

5 Montage und Installation

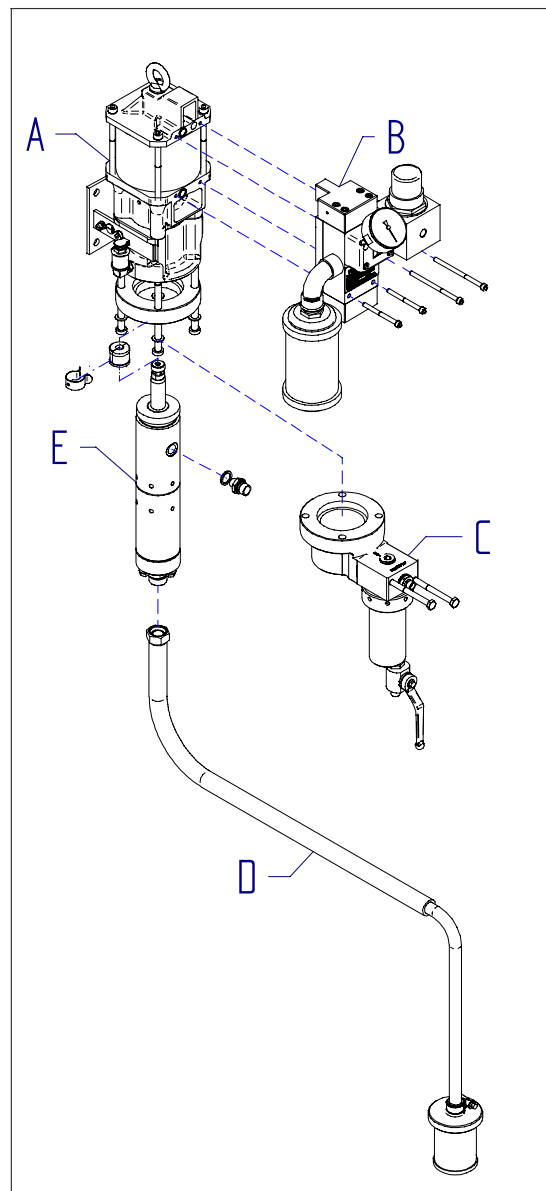
! DIE PUMPE DARF NUR MIT TROCKENER, ÖLFREIER DRUCKLUFT BETRIEBEN WERDEN! FEUCHTE ODER GEÖLTE DRUCKLUFT LÄSST DICHTUNGEN IN DER STEUER-EINHEIT AUFQUELLEN UND FÜHRT ZUM AUSFALL DER PUMPE!

Anschluss-Schema



1	Öl- Wasserabscheider
2	Druckregler
3	Kugelhahn
4	Spritzapparat, Spritzautomat
5	Materialfilter
6	Materialbehälter
7	Ansaugschlauch mit Siebbecher

Baugruppen der Kolbenpumpe



A	Luftmotor mit Pumpenhalter
B	Steuerung mit Luftregler und Schalldämpfer
C	optionaler Anbaumaterialfilter
D	Saugschlauch mit Siebkorb
E	Hydraulikteil

Die Pumpe sollte so installiert werden, dass sie für Wartungs- und Reinigungsarbeiten leicht zugänglich ist.

Am Pumpenhalter ist eine Erdungsschraube angebracht.

Um elektrostatische Aufladungen durch fließenden Beschichtungsstoff zu verhindern, muss ein Erdungsleiter angeschlossen werden.

Die Pumpe muss an eine leistungsfähige Druckluftversorgung angeschlossen werden, die den maximalen Luftverbrauch gewährleistet.

Vor Anschließen der Druckluftleitung den Druckregler der Airless-Pumpe durch Linksdrehen ganz schließen.

Die Druckluftzuleitung zur Airless-Pumpe muss mindestens mit Nennweite 13 erfolgen.

i Wir empfehlen den Einbau einer Wartungseinheit, um das Eindringen von Fremdstoffen und Feuchtigkeit in den Luftmotor und die Automatik-Steuerung zu verhindern.

Um ein Vereisen des Motors bei hoher Hubfrequenz durch unterkühlte Druckluft zu verhindern, kann man zwischen Pumpe und Abscheider einen Druckluftöler (mit Enteisungsmittel gefüllt) installieren.

Zum störungsfreien Betrieb empfehlen wir den Einbau eines Materialfilters auf der Druckseite. Die Maschenweite des Filters muss an die Größe der Düse des Spritzapparates angepasst werden



VERWENDEN SIE AUSSCHLIESSLICH DEN ORIGINAL-ANSAUGSCHLAUCH MIT SIEBBECHER!

Als Materialschläuche dürfen nur Spezial-Hochdruckschläuche mit Schutzleiter verwendet werden. Elektrostatische Aufladung durch fließende Beschichtungsstoffe müssen über einen Erdungsanschluss abgeleitet werden!



Die Schläuche müssen den im Betrieb zu erwartenden Beanspruchungen hinsichtlich Druck, mechanischen und chemischen Belastungen sicher genügen.



Zum sichern Betrieb der Kolbenpumpe beachten Sie bitte die Unfallverhütungsvorschriften der gewerblichen Berufsgenossenschaft, insbesondere:

- BGV A1 Allgemeine Vorschriften und betriebliche Arbeitsschutzorganisation
- BGV B1 Umgang mit Gefahrstoffen
- BGV D 15 Arbeiten mit Flüssigkeitsstrahlern
- BGV D 25 Verarbeiten von Beschichtungsstoffen
- BGI 621 Lösemittel

Die berufsgenossenschaftlichen Vorschriften- und Regelwerke können über den „CARL HEYMANNS VERLAG KG, LUXEMBURGER STR. 449, 50939 KÖLN“

bezogen werden

6 Inbetriebnahme

- Druckregler am Motor ganz schließen
- Druckluftschlauch anschließen (max 8bar)
- mitgeliefertes Spülmittel in die Spülkammer einfüllen, bis das Einfüllschauglas bis zu 70% gefüllt ist.
- Druckregler *langsam* öffnen, bis der Motor zu laufen beginnt
- Kolbenpumpe mit Lösungsmittel durchspülen, damit die Konservierungsstoffe der Pumpe ausgespült werden
- Ansaugschlauch in Spritzmaterial einbringen
- Pistole öffnen, damit die im System enthaltene Luft entweichen kann
- Wenn das Spritzmaterial an der Pistole austritt, Pistole schließen und mit Druckregler den erforderlichen Arbeitsdruck einstellen



DER AUS DER PISTOLE AUSTRETENDE SPRITZSTRAHL STEHT UNTER HOHEM DRUCK UND IST GEFÄHRLICH! AUS DIESEM GRUND: RICHTEN SIE DEN SPRÜHSTRAHL NIE AUF SICH, ANDERE PERSONEN ODER TIERE!



VERMEIDEN SIE TROCKENLAUF!

DIE KOLBENPUMPE VERSCHLEISST BEI TROCKENLAUF BESONDERS STARK. MOTOR, PACKUNGEN, ANSAUG- UND KOLBENVENTIL KÖNNEN BESCHÄDIGT WERDEN.

ACHTEN SIE IMMER AUF EIN AUSREICHEND GEFÜLLTES MATERIALGEBINDE!



Beim Fördern von Flüssigkeiten mit abrasiven Bestandteilen muss mit einem erhöhten Verschleiß an Ventiltteilen des Hydraulikteils gerechnet werden.

7 Außerbetriebnahme, Reinigung

- Druckregler am Motor ganz schließen
- Pistole betätigen, um System drucklos zu machen
- Pistolendüse ausbauen und reinigen
- Ansaugschlauch aus dem Spritzmaterial herausnehmen und in Reinigungsmittel einbringen
- bei geöffneter Pistole den Druckregler langsam öffnen bis der Luftmotor anläuft
- Pistole und Pumpe mit Reinigungsmittel bei langsam laufenden Luftmotor spülen
- zur Grobreinigung des Filters beim Spülen kurzzeitig den Kugelhahn am Filter öffnen

8 Wartung



WARTUNGSARBEITEN DÜRFEN NUR DURCH ENTSPRECHEND QUALIFIZIERTES PERSONAL AN DER DRUCKLOSEN PUMPE DURCHFÜHRT WERDEN!

VOR ÖFFNEN DES GERÄTS:

-
-

SCHALTEN UND GEGEN WIEDEREINSCHALTEN SICHERN

PISTOLE/AUTOMAT BETÄTIGEN UM VORHANDENEN RESTDRUCK ABZUBAUEN.

Materialfilter

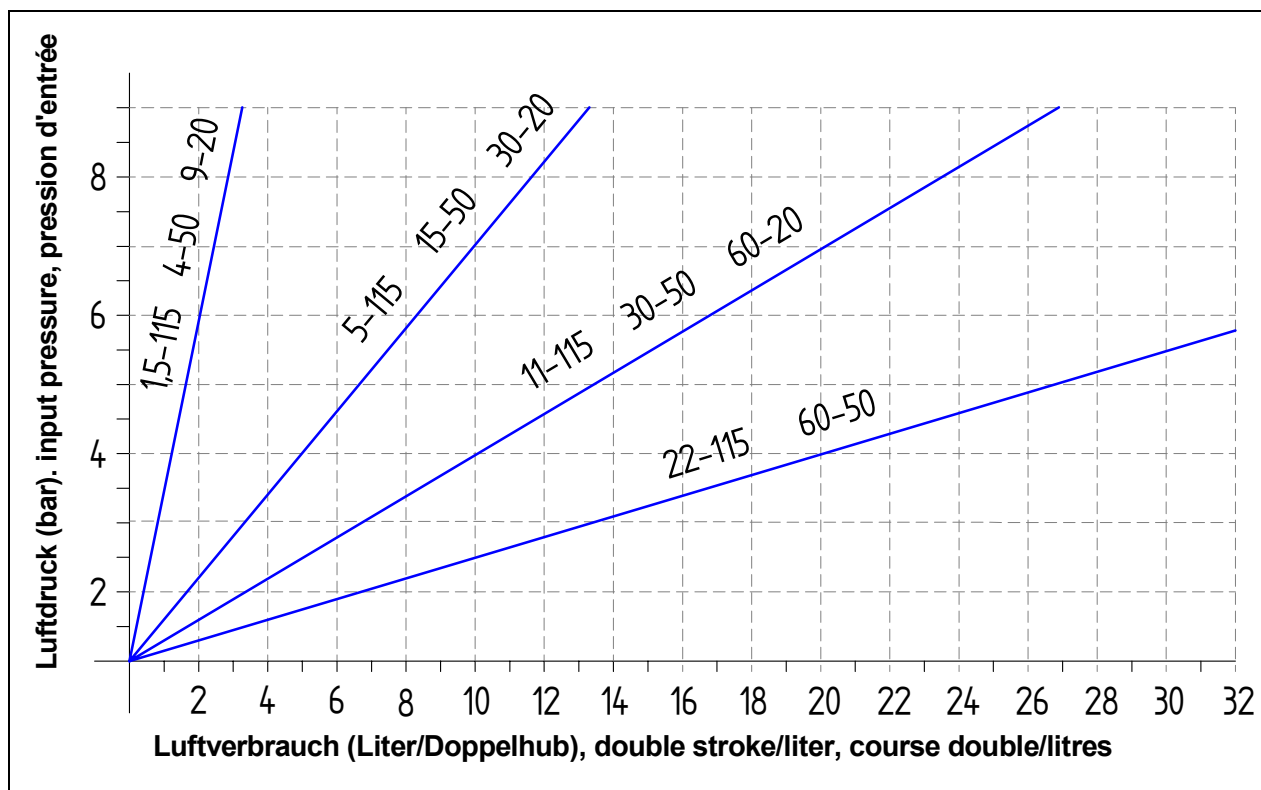
Öffnen Sie den Kugelhahn des Materialfilters zu Grobreinigung. Zerlegen Sie den Materialfilter regelmäßig und reinigen Sie das Filtersieb. Reinigungsintervalle sind abhängig vom verwendeten Beschichtungstoff und der Betriebsweise.



Filtersiebe sind in den Maschenweiten 0,02-0,51mm lieferbar. Um Verstopfen der Materialdüse zu verhindern, sollte die Maschenweite etwas kleiner als die Düsenbohrung gewählt werden.

9 Technische Daten

Luftverbrauch



Typ	Theoretisches Übersetzungsverhältnis	Fördervolumen/Doppelhub (ccm)	max. empf. Doppelhübe / min	max. Lufteingangsdruk (bar) (Druckluft muss trocken und ölfrei sein!)	max. Arbeitsdruck (bar)	empf. Spritzleistung (l/min ²)	max. Förderleistung (l/min ¹)
30-10	30:1	20	50	8	240	1,0	2,0
9-20	9:1	40	50	8	72	2,0	4,0
30-20	30:1	40	50	8	240	2,0	4,0
60-20	60:1	40	50	8	480	2,0	4,0
4-50	4:1	100	50	8	32	5,0	10,0
15-50	15:1	100	50	8	120	5,0	10,0
30-50	30:1	100	50	8	240	5,0	10,0
60-50	60:1	100	50	8	480	5,0	10,0
1-115	1,5:1	230	50	6	9	11,5	23,0
5-115	5:1	230	50	6	30	11,5	23,0
11-115	11:1	230	50	6	66	11,5	23,0
22-115	22:1	230	50	6	132	11,5	23,0

⁽¹⁾ (gemessen bei 50 Doppelhüben/Minute) ⁽²⁾ (gemessen bei 100 Doppelhüben/Minute)

10 Störungen und Behebung

Störung	Mögliche Ursache
Pumpe läuft nicht an	■ <i>Steuerung defekt- Fremdkörper in Steuerung</i> , ■ <i>Filter zugesetzt</i> , ■ <i>Saugschlauch zugesetzt</i> , ■ <i>Düsenbohrung der Pistole/Automat zugesetzt</i> , ■ <i>Luftdruck zu niedrig</i> , ■ <i>Kompressor der Druckluftversorgung zu schwach</i>
Pumpenmotor läuft, Pumpe saugt aber nicht an	■ <i>Leckage am Sauganschluss</i> , ■ <i>Siebbecher oder Saugschlauch zugesetzt</i> , ■ <i>Dichtungen Hydraulikteil verschlissen</i>
Materialdruck zu gering	■ <i>Filter zugesetzt</i> , ■ <i>Druckschlauch zugesetzt</i> , ■ <i>Düsenbohrung Pistole/Automat zu groß</i> , ■ <i>Luftdruck zu niedrig</i> , ■ <i>Kompressor der Druckluftversorgung zu schwach</i> , ■ <i>Viskosität des Beschichtungsstoffes zu hoch</i>
Pumpe läuft unregelmäßig	■ <i>Steuerung defekt- Fremdkörper in Steuerung</i> , ■ <i>Leckage am Sauganschluss</i> , ■ <i>Saugbecher zugesetzt</i>
Pumpe läuft weiter obwohl Spritzpistole/Spritzautomat geschlossen ist	■ <i>Leckagen auf der Druckseite (Verschraubungen, Dichtungen, Schläuche)</i>
Spülmittel im Einfüllschauglas wird durch Beschichtungsstoff verunreinigt	■ <i>Dichtungen Hydraulikteil verschlissen</i>
Steuerung vereist	■ <i>Pumpe wird überbeansprucht (Luftdruck zu hoch eingestellt, Düsenbohrung der Pistole/Automat zu groß)</i>

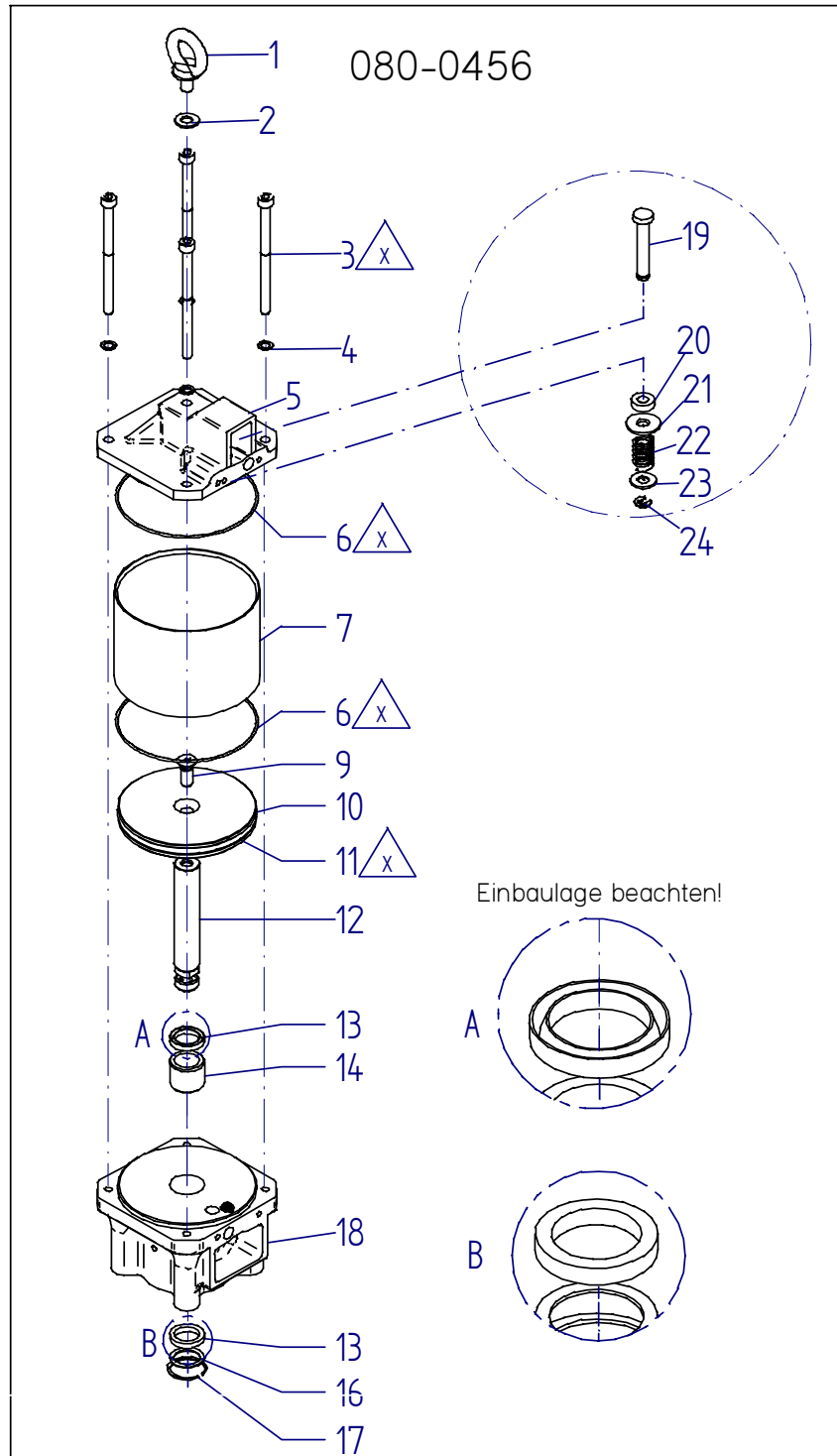
11 Ersatzteile

11.1 Motor M 125



Die mit „x“ gekennzeichneten Teile müssen bei Bedarf mit einem geeigneten Fett (z.B. Klübersynth UH1 14-31) gefettet werden.

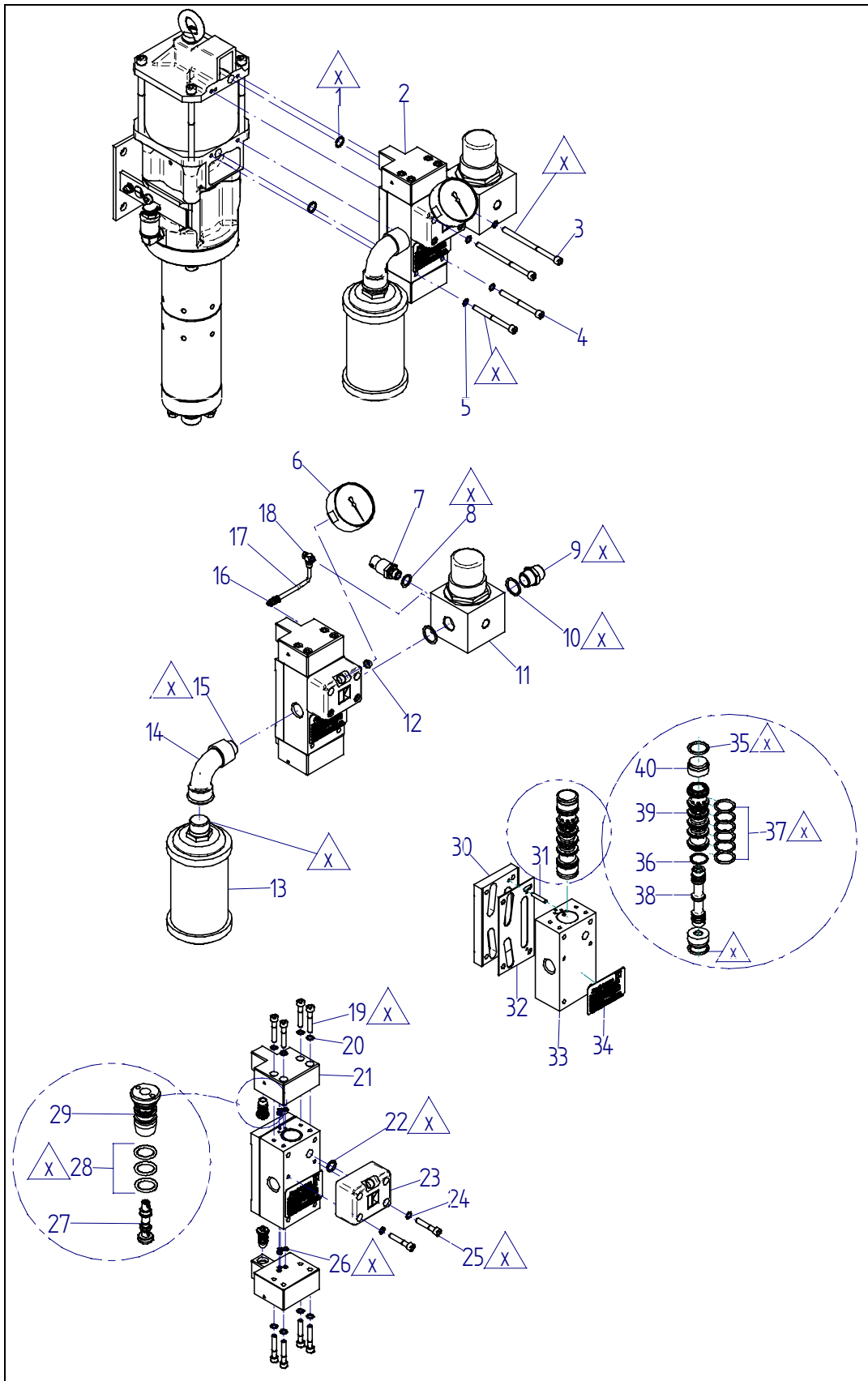
Die mit „xxx“ gekennzeichneten Teile sind mit einem geeigneten Kleber (z.B. Loctite 245) einzudichten.



Motor M-125

Pos.	Bezeichnung	Artikel-Nr.	Anzahl
1	Schraube	7120-030-0143	1
2	Scheibe	7120-030-2867	1
3	Zylinderschraube M8x115	7120-030-0512	4
4	Sicherungsring	7120-030-0714	4
5	Oberteil Motor	7120-040-0439	1
6	Dichtung, O-Ring	7120-010-0255	2
7	Zylinderrohr	7120-040-0440	1
9	Senkschraube, M10x25	7120-030-0354	1
10	Kolben	7120-040-0441	1
11	Dichtung, O-Ring	7120-010-0254	1
12	Kolbenstange	7120-040-0030	1
13	Nutring	7120-010-0898	2
14	Lagerbuchse	7120-040-0041	1
16	Scheibe	7120-040-0042	1
17	Sicherungsring	7120-030-0718	1
18	Unterteil Motor	7120-040-0438	1
19	Schaltstößel	7120-040-0034	2
20	Nutring, NBR 90	7120-010-0247	2
21	Unterlegscheibe	7120-030-2857	2
22	Druckfeder	7120-020-0076	2
23	Unterlegscheibe	7120-030-2856	2
24	Sicherungsscheibe	7120-030-0719	2

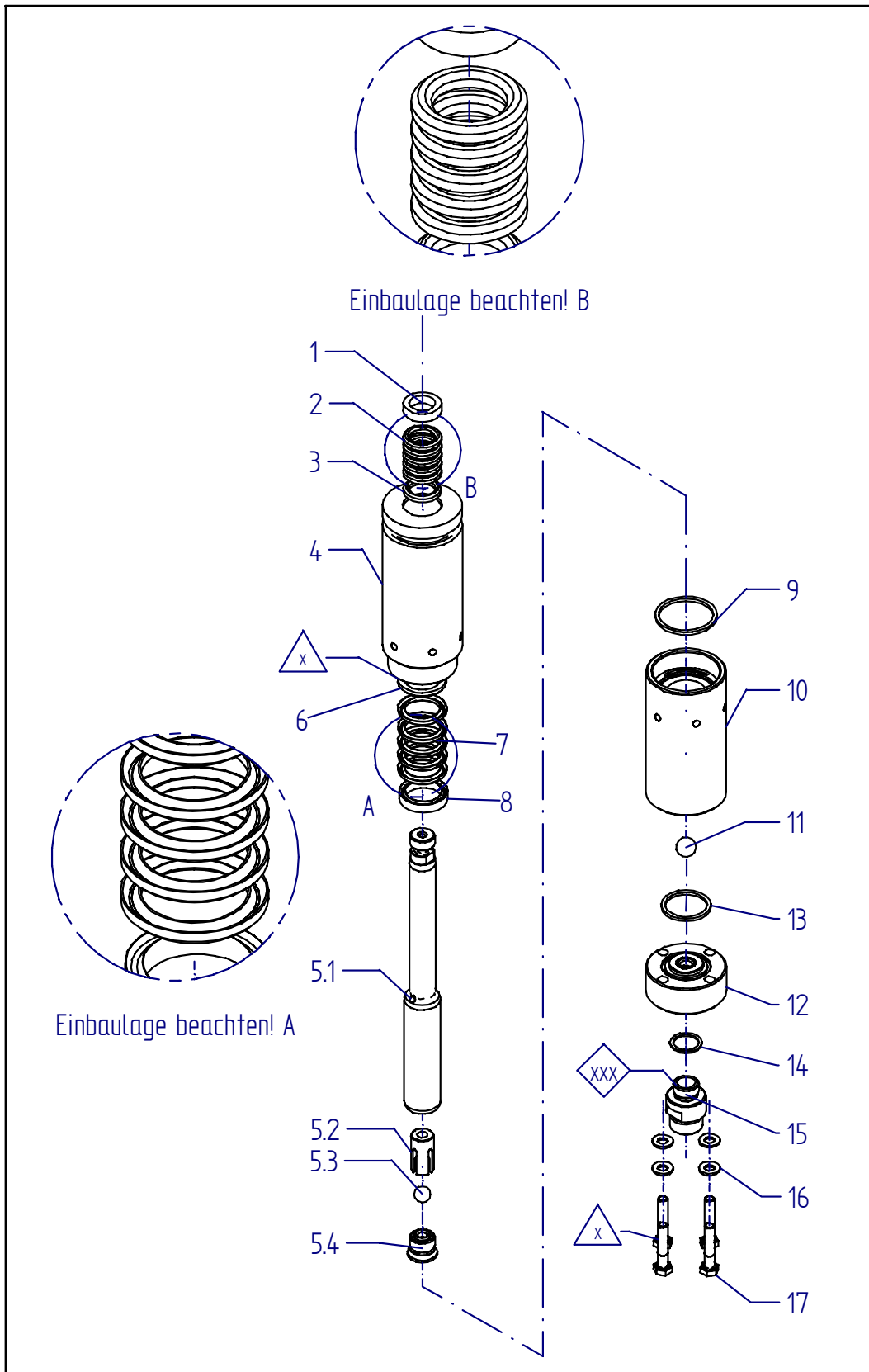
11.2 Steuerung



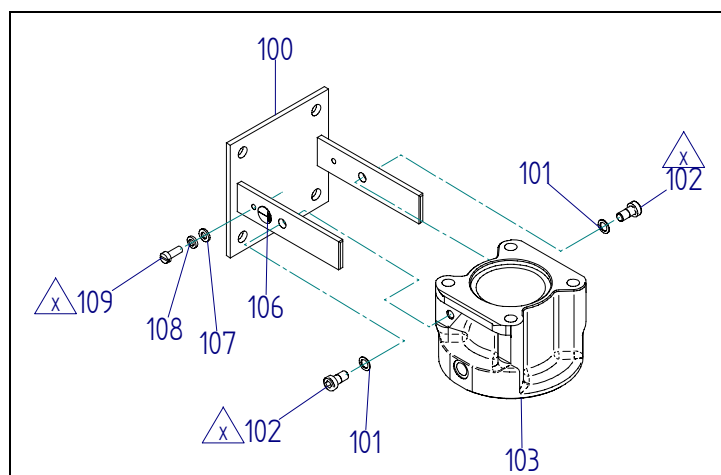
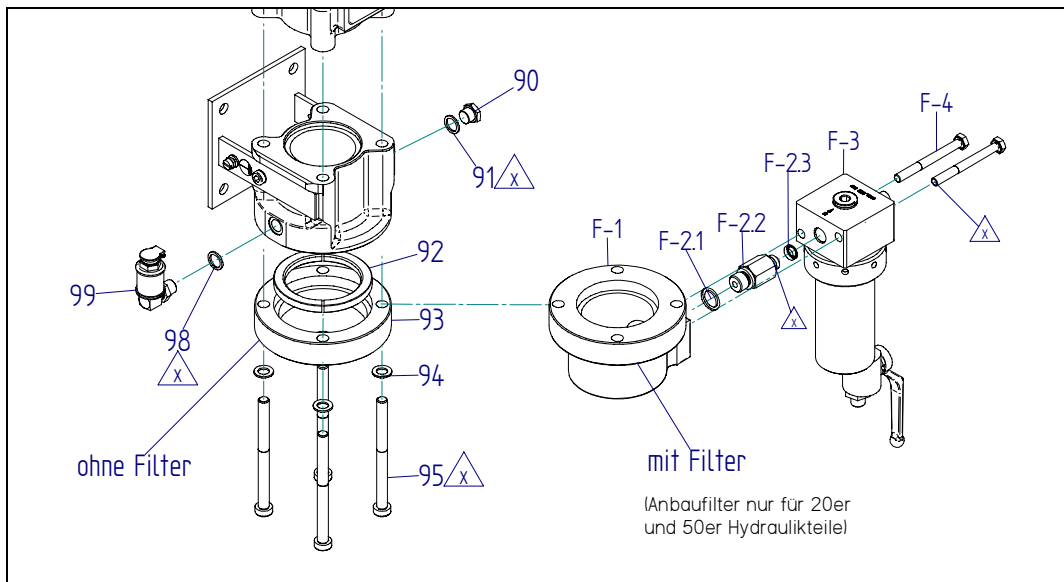
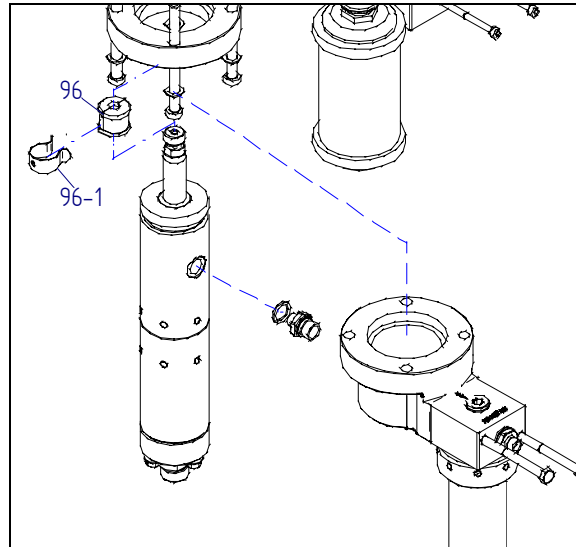
Steuerung

Pos.	Bezeichnung	Artikel-Nr.	Anzahl
1	O-Ring NBR 70	7120-010-0241	2
2	Steuerventil, komplett	7120-130-0305	1
3	Schraube M6x95 (M-70) Schraube, M6x100	7120-030-0533 7120-030-0315	2
4	Schraube M6x68 (M-70) Schraube, M6x70	7120-040-4896 7120-030-0310	2
5	Sicherungsring, VA 1.4122 für Schraube M6	7120-030-0706	4
6	Manometer, 10bar	7120-030-0720	1
7	Mini-Sicherheitsventil 8,0bar Mini-Sicherheitsventil 6,0bar	7120-130-0179 7120-030-2838	1 1
8	Flachdichtung, Cu	7120-010-0287	1
9	Doppelnippel, Messing, 2xG3/4"	7120-030-1991	2
10	Flachdichtung, Cu	7120-010-0287	2
11	Druckluftregler	7120-030-1313	1
12	Dichtung, Alu	7120-010-0251	1
13	Schalldämpfer	7120-030-0711	1
14	Bogen, kurz	7120-030-2020	1
15	Verlängerung IG 3/4"-AG1/2"	7120-030-0708	1
16	Schnellverschraubung, Messing, PH 3-5	7120-030-2406	1
17	Schlauch, max. 8bar, l=82mm	7120-100-0439	1
18	Schwenkverschraubung, Messing, PH 3-5	7120-080-0207	1
19	Schraube, M6x35	7120-030-0294	8
20	Sicherungsring	7120-030-0706	8
21	Gehäuse, Ventil	7120-040-4618	2
22	O-Ring, NBR 70	7120-010-0243	1
23	Anschluss-Stück	7120-040-0446	1
24	Sicherungsring, VA 1.4122 für Schraube M6	7120-030-0706	2
25	Schraube, M6x35	7120-030-0294	2
26	O-Ring, NBR 70	7120-010-0636	6
27	Steuerkolben	7120-010-0835	2
28	O-Ring, EPDM	7120-010-0188	6
29	Aufnahmhülse	7120-040-3902	2
30	Luftverteilerplatte	7120-040-0316	1
31	Spannstift	7120-030-2720	1
32	Flachdichtung	7120-010-0245	1
33	Gehäuse Steuerventil	7120-040-4617	1
34	Typenschild	7120-040-1874	1
35	O-Ring, NBR 70	7120-010-0352	2
36	O-Ring, NBR	7120-010-0741	1
37	O-Ring, NBR 70	7120-010-0352	6
38	Schieber, Alu	7120-030-3852	1
39	Innenteil für Steuerventil, Ms	7120-030-4141	1
40	Distanz-Stück	7120-040-3329	2

11.3 Hydraulikteil



11.4 Spülkammer und Pumpenhalter

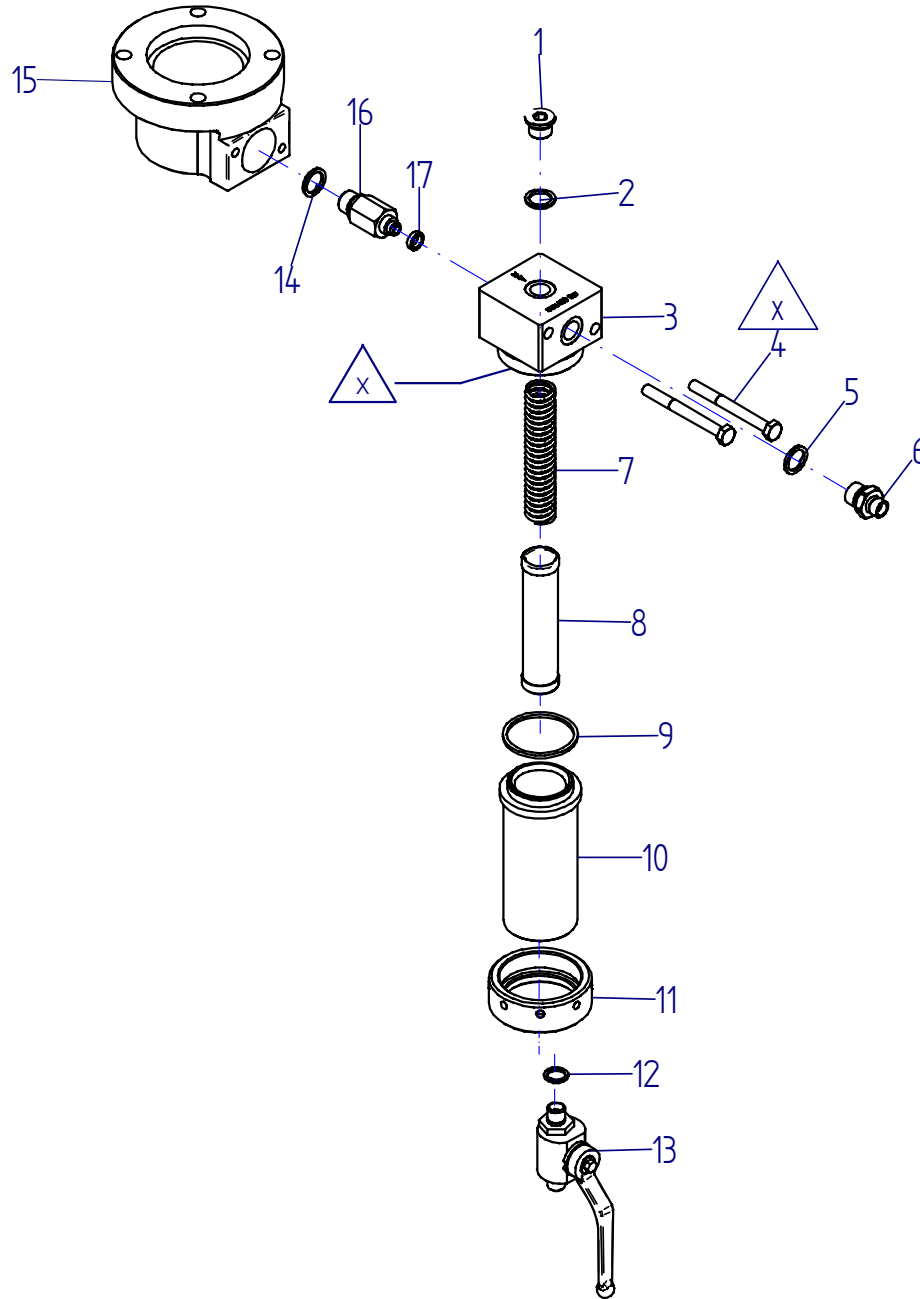


Spülkammer und Pumpenhalter

Pos.	Bezeichnung	Artikel-Nr	Anzahl
90	Schraube, MS	7120-030-0516	1
91	Flachdichtung, Cu	7120-010-0244	2
92	Ring X/20 Ring X/50	7120-040-0460 7120-040-0461	
93	Klemmring X/20 Klemmring X/50	7120-040-0458 7120-040-0459	
94	Scheibe (x-20, x-50, x-115)	7120-030-0704	4
95	Zylinderschraube M10x120	7120-030-0514	4
96	Kupplung (xx-20, 4-50, 15-50, 30-50)	7120-040-0062	1
96-1	Feder	7120-020-0150	1
98	Flachdichtung	7120-010-0244	1
99	Einfüllschauglas	7120-030-1879	1
100	Pumpenhalter	7120-080-0006	1
101	Sicherungsring	7120-030-0714	2
102	Zylinderschraube M8x16	7120-030-0524	2
103	Spülkammer X/20	7120-040-0060	1
106	Erdungsaufkleber	7120-040-1878	1
107	Scheibe, MS	7120-030-2863	1
108	Fächerscheibe	7120-030-2894	1
109	Zylinderschraube M6x16	7120-030-0274	1

Variante Anbaufilter			
Pos.	Bezeichnung	Artikel-Nr	Anzahl
F-1	Filterträger X/20	7120-040-0456	
F-2	Filteranschluss komplett X/20	7120-080-0034	
F-2.1	Flachdichtung, Cu	7120-010-0260	
F-2.2	Filteranschluss X/20	7120-040-0602	
F-2.3	Nutring	7120-010-0265	
F-3	Filter komplett	7120-080-0013	
F-4	Zylinderschraube M8x80 Schnorr-Scheibe	7120-030-0515 7120-030-0714	

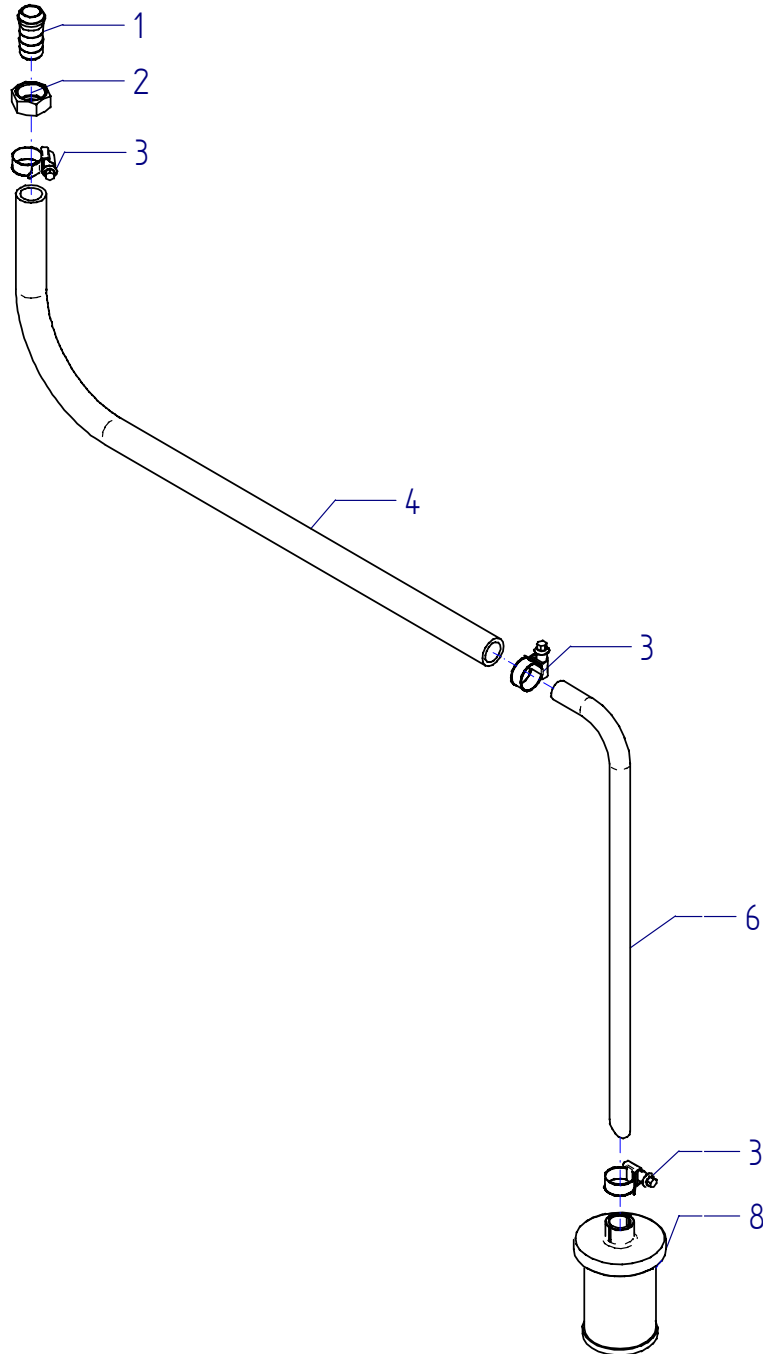
11.5 Filter



Filter

Pos.	Bezeichnung	Artikel-Nr.
1	Verschluss-Schraube	7120-030-0526
2	Flachdichtung, Cu	7120-010-0260
3	Zwischenstück	7120-040-0462
4	Zylinderschraube, M8x80	7120-030-0515
5	Flachdichtung, Cu	7120-010-0260
6	Doppelnippel	7120-040-0601
7	Stützfeder	7120-020-0056
8	<i>Filtersieb Größe 0, (Maschenweite 0,02mm)</i>	7120-030-3258
	<i>Filtersieb Größe 1, (Maschenweite 0,06mm)</i>	7120-030-1427
	<i>Filtersieb Größe 2, (Maschenweite 0,075mm)</i>	7120-030-1428
	<i>Filtersieb Größe 3, (Maschenweite 0,08mm)</i>	7120-030-1429
	<i>Filtersieb Größe 4, (Maschenweite 0,09mm)</i>	7120-030-1430
	<i>Filtersieb Größe 6, (Maschenweite 0,20mm)</i>	7120-030-1431
	<i>Filtersieb Größe 9, (Maschenweite 0,25mm)</i>	7120-030-1432
	<i>Filtersieb Größe 12, (Maschenweite 0,30mm)</i>	7120-030-1433
	<i>Filtersieb Größe 15 (Maschenweite 0,40mm)</i>	7120-030-1434
	<i>Filtersieb Größe 20, (Maschenweite 0,51mm)</i>	7120-030-1435
9	Axialdichtung UHMW-PE	7120-010-0264
10	Filtergehäuse	7120-040-0463
11	Mutter	7120-030-1452
12	Flachdichtung, Cu	7120-010-0244
13	Kugelhahn	7120-030-0960
14	Flachdichtung, Cu	7120-010-0260
15	Filterträger X/20	7120-040-0456
16	Filteranschluss X/20	7120-040-0602
17	Nutring	7120-010-0265

11.6 Ansaugschlauch mit Siebkorb



Ansaugvorrichtung mit Siebkorb

Pos.	Bezeichnung	Artikel-Nr.
1	Schlauchtülle	7120-040-1300
2	Überwurfmutter	7120-040-1246
3	Schlauchklemme	7120-030-1396
4	Saugschlauch	7120-110-0005
6	Saugrohr	7120-040-0886
8	Saugbecher	7120-080-0066

EG-Konformitätserklärung CE Declaration of Conformity, Déclaration de conformité européenne, Declaración de conformidad CE

gemäß Anhang II A der EG – Maschinenrichtlinie 98/37/EG in acc. with Annex II A of the EC Machine Directive 98/37/EC, Selon la directive européenne 98/37/CEE, annexe II A, relative aux machines, según Anexo II A de la Directiva sobre maquinaria CE 98/37/EG



Krautzberger GmbH
Stockbornstraße 13
65343 Eltville am Rhein

HIERMIT ERKLÄREN WIR, DASS FOLGENDE PRODUKTE We hereby declare that the following product, garantissons que la version livrée des machines mentionnées ci-dessous, Por la presente declaramos que el siguiente producto

<p>Bezeichnung Designation, Désignation, Denominación</p>	<p>Kolbenpumpen 30-10, 9-20, 30-20, 60-20, 4-50, 15-50, 30-50, 60-50, 1-115, 5-115, 11-115, 22-115</p>
<p>Geräte-Nummer Unit no., N° de l'appareil, Núm. aparatos</p>	<p>■ 7110, ■ 7100, ■ 7120, ■ 7140 ■ 7200, ■ 7220, ■ 7240 ■ 7260, ■ 7300, ■ 7320, ■ 7340 ■ 7360</p>
<p>Funktion Function, Fonction, Funcionamiento</p>	<p>Druckluft betriebene Verdrängerkolbenpumpen zur Druckbeaufschlagung von flüssigen bis hochviskosen Medien Compressed air-driven pump for painting and coating applications, Pompe à commande pneumatique étudiée pour répondre aux besoins de la technologie de pulvérisation, Bomba accionada por aire comprimido para el sector de pintura y recubrimientos</p>

IN DER GELIEFERTEN AUSFÜHRUNG FOLGENDEN BESTIMMUNGEN ENTSPRICHT complies with the following provisions in its delivered version:, satisfait aux exigences suivantes :, de la versión suministrada responde a las siguientes disposiciones:.

- EG-Maschinenrichtlinie 98/37 EG EC Machine Directive 98/37/EC, Directive européenne 98/37/CEE relative aux machines, Directiva sobre maquinaria CE 98/37/EG

FOLGENDE HARMONISIERTE EU-NORMEN WURDEN ANGEWENDET: The following harmonised EU standards were applied:, Les normes d'harmonisation européennes suivantes ont été appliquées :, Se han aplicado las siguientes normas UE armonizadas:

- | | |
|---------------------------|----------------|
| ▪ DIN EN 292 Teil 1 und 2 | ▪ DIN EN 12639 |
| ▪ DIN EN 809 | ▪ DIN EN 1050 |

FOLGENDE NATIONALE NORMEN WURDEN ANGEWENDET The following national standards were applied:, Les normes nationales suivantes ont été appliquées :, Se han aplicado las siguientes normas nacionales:.

- | | |
|--------------------------|--------------------------|
| ▪ DIN 24289 Teil 1 und 2 | ▪ DIN 24299 Teil 1 und 2 |
|--------------------------|--------------------------|

Datum / Unterschrift Date / Signature, Date/ signature, Fecha / Firma 27.05.2004

i.A. 

Angaben zum Unterzeichner Details of signatory, Fonction, Mención del firmante

Leiter Konstruktion Head of Design, Directeur de la construction, Director de diseño

M. Stoffels