

Betriebsanleitung / Ersatzteilliste

DOK-217 Rev. 1

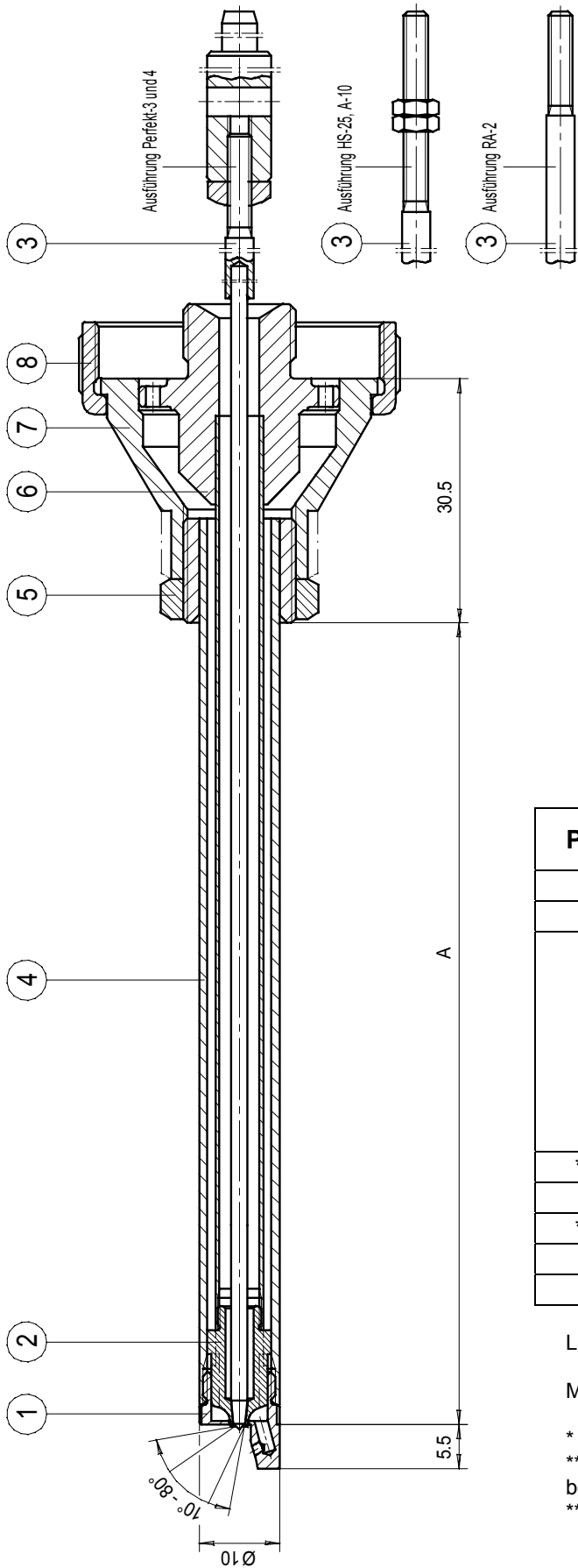
Bezeichnung Verlängerung Ø 10 mm
mit verstellbarem Strahlwinkel

Artikel-Nr.: **5173-090-2659**

- Für künftige Verwendung aufbewahren -

CE

Krautzberger 



Pos.	Artikel-Nr.	Bezeichnung
* 1	5173-060-....	Luftdüse
* 2	5173-050-....	Materialdüse
** 3	5173-070-....	Verlängerungs- Materialnadel kpl. (Perfekt) Verlängerungs- Materialnadel kpl. (HS-25) Verlängerungs- Materialnadel (RA-2) Verlängerungs- Materialnadel kpl. (A-10)
*** 4	5173-080-2938	Außenrohr kpl.
5	5173-040-3225	Skt.-Mutter
*** 6	5173-080-2939	Innenrohr kpl.
7	5173-040-4367	Außenverbindungsteil
8	5173-040-0075	Anzugmutter

Lieferbare Düsengrößen: 0.2, 0.3, 0.5, 0.6, 0.8, 1.0, 1.2, 1.5

Material- und Luftdüsen aus Edelstahl gefertigt

* Bei Bestellung dieser Teile Düsengröße angeben

** Bei Bestellung dieser Teile Düsengröße und A-Maß angeben

*** Bei Bestellung dieser Teile A-Maß angeben