

# Betriebsanleitung

DOK- 195      Rev. 2

HD-Materialdruckregler  
Regelbereich 20-140 bar

Artikel-Nr.:    6933-090-2587 (Hartmetall)  
                  6933-090-2840 (HM + Staurohr)  
                  6933-090-2588 (Edelstahl)  
                  6933-090-2841 (Edelstahl + Staurohr)

- Für künftige Verwendung aufbewahren -

CE

**Krautzberger** 

**Inhalt**

<b>1. Allgemeines .....</b>	<b>2</b>
<b>1.1. Gefahren- und Warnhinweise .....</b>	<b>2</b>
<b>1.2. Bestimmungsgemäße Verwendung .....</b>	<b>3</b>
<b>2. Prinzipieller Aufbau, Funktionsprinzip.....</b>	<b>3</b>
<b>3. Installation .....</b>	<b>3</b>
<b>4. Inbetriebnahme.....</b>	<b>3</b>
<b>5. Betriebsunterbrechung .....</b>	<b>3</b>
<b>6. Beenden der Arbeit.....</b>	<b>3</b>
<b>7. Austausch von Teilen.....</b>	<b>4</b>
<b>8. Reinigung, Wartung.....</b>	<b>4</b>
<b>9. Entsorgung .....</b>	<b>4</b>
<b>10. Ersatzteilliste .....</b>	<b>5</b>
<b>11. Technische Daten.....</b>	<b>6</b>

**1. Allgemeines****1.1. Gefahren- und Warnhinweise**

- ◆ Den Materialdruckregler erst nach vollständigem Lesen der Bedienungsanleitung in Betrieb nehmen!
- ◆ Bei Betriebsunterbrechungen bzw. Außerbetriebsetzen sowie vor Demontage oder vor Beginn von Reparatur- und Wartungsarbeiten sicherstellen, dass die Materialzufuhr unterbrochen und der Regler drucklos ist! (Materialzufuhr an der Quelle schließen)
- ◆ Nur Schläuche und Schlauchverbindungen verwenden, die den Drücken und ggf. anderen Belastungen standhalten!
- ◆ Während der Arbeit, sowie bei Wartungs-, Reinigungs- oder Reparaturarbeiten und beim Materialwechsel, stets die vom Lieferanten des Beschichtungstoffes empfohlene Schutzausrüstung tragen (wie z. B. Schutzbrille, Atemschutz, Schutzkleidung, Handschuhe usw.)!
- ◆ Bei der Verarbeitung von brand- und explosionsgefährdeten Beschichtungstoffen Ex-Schutzvorschriften beachten! Zündquellen und offenes Feuer fernhalten!
- ◆ Bezüglich der Emissionen, der Brand- oder Explosionsgefahr sowie gegebenenfalls anderer Gefahren, die Warn- und Gefahrenhinweise der Lieferanten der Beschichtungsstoffe sowie gegebenenfalls der Reinigungsmittel beachten! In

Zweifelsfällen Anfragen an den oder die Lieferanten richten!

- ◆ Beim Abmischen verschiedener Komponenten und/oder beim Mitverwenden von Lösungs- oder Verdünnungsmitteln zur Herstellung von Beschichtungsstoffen Vorkehrungen treffen, dass keine Stoffe mit erhöhtem Gefahrenpotential entstehen können (z. B. Brennbarkeit, Explosivität, Toxizität)! Erhöhung des Gefahrenpotentials durch unerwünschte chemische Reaktionen vermeiden! In Zweifelsfällen Anfragen an den oder die Lieferanten der Komponenten richten! Erforderlichenfalls absichernde Maßnahmen ergreifen und in besonderem Maße auf die speziellen Gefahren hinweisen!
- ◆ Die Verträglichkeit materialberührter Teile des Materialdruckreglers kann nicht mit jedem möglichen Beschichtungstoff gewährleistet werden. In Zweifelsfällen Anfragen an die Krautzberger GmbH richten!
- ◆ Auf ausreichende Erdung achten, z. B. Anschluss an die Gebäudeerdung! Heizungsanlagen und Wasserleitungen bieten keine ausreichende Erdung!
- ◆ Die unter „Technische Daten“ angegebenen Drücke und Temperaturen sind einzuhalten!
- ◆ Anschlüsse und Verschleißteile in angemessenen Zeitabständen kontrollieren und erforderlichenfalls austauschen! Werkstoffermüdung in angemessenen Zeitabständen überprüfen!
- ◆ Nur Ersatz- und Zubehörteile der Krautzberger GmbH verwenden! Die Krautzberger GmbH haftet bei der Mitverwendung von Fremtteilen nicht für Schäden!

Gefährdungen, die über das bei Druckreglern übliche Maß hinausgehen, sind beim Betrieb des Materialdruckreglers Typ: 6933 nicht bekannt geworden. Sollten sich jedoch bei der praktischen Anwendung Unfälle ereignen oder unfallträchtige Situationen ergeben, so bitten wir um eine entsprechende Mitteilung.

## 1.2. Bestimmungsgemäße Verwendung

Der Materialdruckregler Typ: 6933 dient zur Konstanthaltung von aufgebautem Flüssigkeitsdruck im Leitungssystem bzw. an einer Entnahmestelle (Spritzpistole, Spritzautomat). Die im Regler verwendeten Werkstoffe erlauben den Einsatz der verschiedensten Materialien wie Farben, Lacken (insbesondere Wasserlacken), Beizen, Klebstoffen, Dispersionen, Ölen usw.

### Hinweis

Es können die vom Hersteller des Beschichtungstoffes zum Verspritzen zugelassenen Beschichtungstoffe verarbeitet werden, jedoch für

- in chlorkohlenwasserstoffhaltigen Lösemitteln gelöste Stoffe sowie
- abrasive oder
- korrosive Materialien

bitte Anfrage an die Krautzberger GmbH richten!

## 2. Prinzipieller Aufbau, Funktionsprinzip

Anschluss (A): Ungeregelter Anschluss (Zufluss von Materialpumpe)

Anschluss (F): Geregelter Anschluss (Abfluss zum Verbraucher, z.B. Spritzpistole, Spritzautomat)

Anschluss (G): Für Staurohr mit Manometer

Der im Reglerinnern herrschende, unregelmäßige Materialdruck presst die Ventilsitz (6) und sperrt den Materialfluss. Durch Drehen der Spindel (11) im Uhrzeigersinn wird die Vorspannung der Druckfeder (13) erhöht und dadurch die Schließkraft der Ventilsitz (6) verringert. Material kann zwischen Ventilsitz (6) und Ventilsitz (5) hindurchtreten und durch den geregelten Materialanschluss (F) zum Verbraucher fließen. Weiteres Hineindreihen der Spindel (11) erhöht den geregelten Materialdruck, Herausdrehen vermindert denselben.

### Hinweis

Der Materialdruckregler arbeitet nur, wenn am geregelten Materialanschluss (F) Gegendruck durch ein Verarbeitungsgerät (Spritzpistole, Spritzautomat) vorhanden ist. Bei freiem, drucklosem Ausfluss ist keine Regelung möglich!

## 3. Installation

Bei Installation des Reglers im Materialversorgungssystem auf korrekte Anschlüsse achten: Siehe vorigen Abschnitt sowie Technisches Datenblatt 140-0515

Soll der Regler mit einem Staurohr und Manometer (H) ausgerüstet werden, muss dieses

immer nach oben zeigend montiert werden. Dadurch wird verhindert, dass Material in das Manometer gelangt und dieses unbrauchbar macht.

## 4. Inbetriebnahme

Der gewünschte Betriebsdruck wird am Regler durch Hinein- bzw. Herausdrehen der Spindel (11) eingestellt (Schlüsselflächen SW 22 vorhanden; passendes Werkzeug verwenden). Drehen im Uhrzeigersinn: Druckerhöhung; gegensinnig: Druckminderung.

## 5. Betriebsunterbrechung

Bei Betriebsunterbrechung unbedingt Topfzeit des verarbeiteten Materials beachten! Andernfalls kann der Regler unbrauchbar werden! Bei längerer Betriebsunterbrechung Regler spülen! Siehe folgenden Abschnitt.

## 6. Beenden der Arbeit

Nach Arbeitsende Regler, sowie das gesamte Materialversorgungssystem, mit einem für das zuvor verarbeitete Material geeignetem Reinigungsmittel gründlich spülen, bis dieses am Anschluss (F) bzw. am Verarbeitungsgerät klar austritt.

## 7. Austausch von Teilen

### **Vorsicht! Gefahr durch Hochdruck!**

Bei Wartungs- und Reparaturarbeiten Materialzufuhr an der Quelle schließen! Danach Verbraucher (Spritzpistole / Spritzautomat) betätigen, damit das Materialversorgungssystem drucklos wird!

#### Ventilnadel / Ventilsitz

- Spindel (11) herausdrehen bis Druckfeder (13) vorspannungsfrei ist
- Verschlusskappe (3) aus Gehäuse (1) herausschrauben
- Dichtung (16) entnehmen
- Gehäuse (1) von Deckel (2) abschrauben
- Dichtung (16) entnehmen
- Schrauben (20) lösen
- Mitnehmerplatte (9), Befestigungsplatte (8) samt Materialnadel (4) sowie Distanzrohre (10) entfernen
- Ventilnadel (5) entnehmen
- Ventilsitz (6) aus Gehäuse (1) herausschrauben

#### Materialnadeldichtung (17)

- Spindel (11) herausdrehen bis Druckfeder (13) vorspannungsfrei ist
- Gehäuse (1) von Deckel (2) abschrauben
- Sicherungsring (15) entfernen
- Dichtung (17) herausziehen

#### Reglerfeder

- Spindel (11) herausschrauben
- Druckfeder (13) und Federteller (7) entnehmen

Die Montage erfolgt jeweils in umgekehrter Reihenfolge. Hierbei Dichtungen auf einwandfreien Zustand prüfen, ggf. austauschen. Dichtungen beim Zusammenbau nicht beschädigen!

## 8. Reinigung, Wartung

Verschleißteile wie Ventilnadel (5), Ventilsitz (6) und Dichtung (17), in angemessenen Zeitabständen kontrollieren und erforderlichenfalls austauschen.

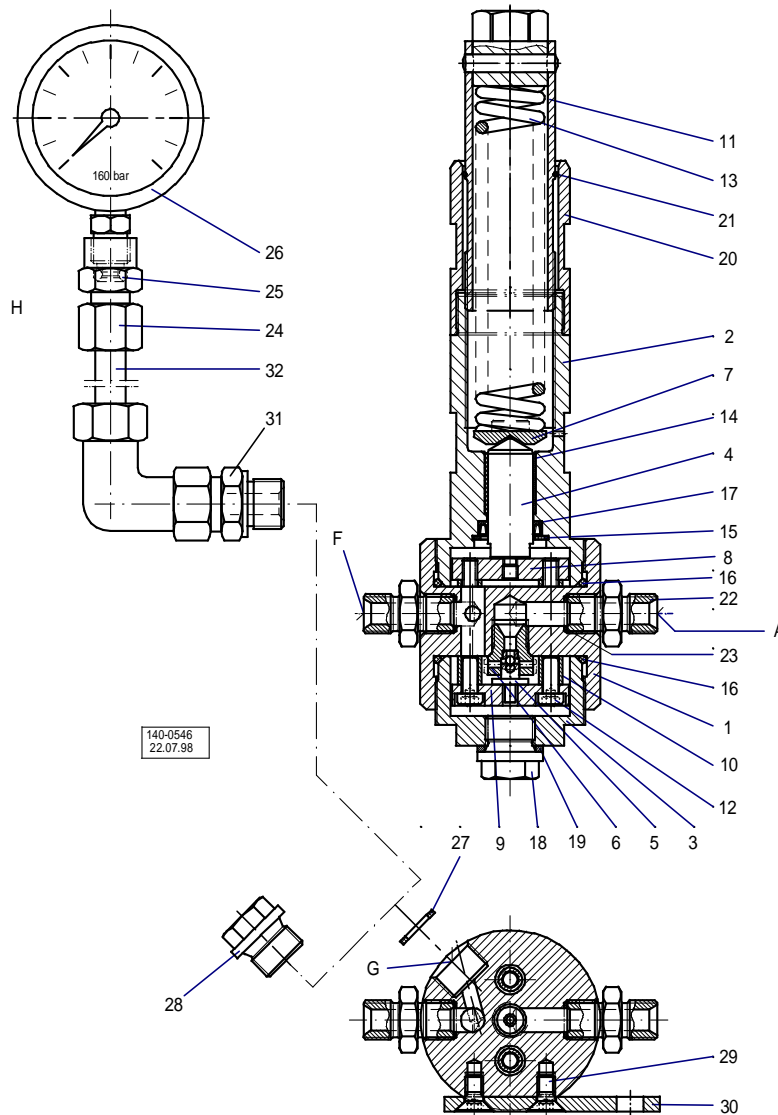
Zur Reinigung wie auch bei Materialwechsel spült man mit einem, vom Lieferanten des zuvor verwendeten Materials empfohlenen oder vorgeschriebenen, Reinigungsmittel gründlich durch, bis dieses rein austritt.

Zur äußerlichen Reinigung empfiehlt sich ein mit Reinigungsmittel getränktes Tuch.

## 9. Entsorgung

Die Metallteile können nach Demontage des Reglers sortiert und einem Recycling-Prozess zugeführt werden, die nichtmetallischen Anteile materialgerecht entsorgen.

10. Ersatzteilliste



140-0546

Pos	Art.-Nr.	Benennung	Pos	Art.-Nr.	Benennung
1	6933-040-4352	Gehäuse	18	6933-030-2972	Verschlusschraube
2	6933-040-4353	Deckel	19	6933-010-0702	Dichtung
3	6933-040-4354	Verschlusskappe	20	6933-040-4361	Rohr
4	6933-070-2258	Materialnadel	21	6933-010-0213 6933-010-0189	Dichtung NBR Dichtung EPDM
5	6933-070-2260 6933-070-2261	Ventilnadel kpl., Hartmetall (Standard) Ventilnadel kpl., Edelstahl	22	6933-030-2495	Doppelnippel (2 Stück)
6	6933-080-2851 6933-080-2852	Ventilsitz kpl., Hartmetall (Standard) Ventilsitz kpl., Edelstahl	23	6933-010-0703	Dichtung (2 Stück)
7	6933-040-4356	Federteller	24	6933-030-3045	Manometerverschraubung
8	6933-040-4357	Befestigungsplatte	25	6933-010-0301	Dichtung
9	6933-040-4358	Mitnehmerplatte	26	6933-030-1045	Manometer, 160 bar
10	6933-040-4359	Distanzrohr (2 Stück)	27	6933-010-0665	Dichtung
11	6933-080-2853	Spindel	28	6933-030-2972	Verschlusschraube
12	6933-030-4337	Schraube (2 Stück)	29	6933-030-0161	Schraube (2 Stück)
13	6933-020-0179	Druckfeder	30	6933-040-4664	Haltewinkel
14	6933-030-4336	Buchse	31	6933-030-3046	Winkelverschraubung
15	6933-030-2790	Sicherungsring	32	6933-040-0551	Rohr
16	6933-010-0750 6933-010-0905	Dichtung (2 Stück) Viton Dichtung (2 Stück) PTFE			
17	6933-010-0792 6933-010-0806	Nutring, UHMW-PE (Standard) Nutring, PTFE			

**Technische Daten**

**Arbeitsdrücke /-temperaturen**

Max. Eingangsdruck 20 MPa 200 bar  
 Regelbereich 2-14 MPa 20-140 bar

Max. Materialtemperatur 80 °C

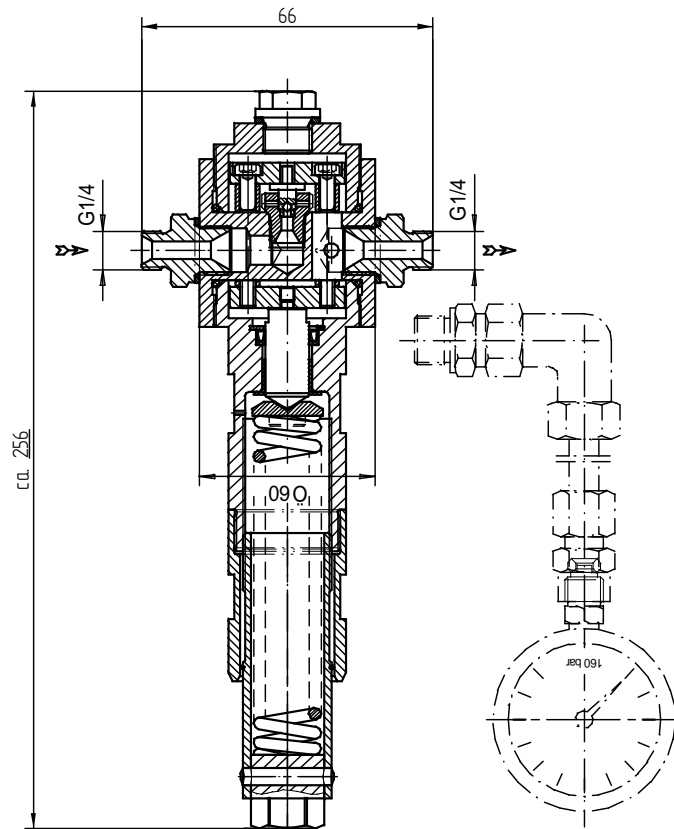
**Anschlüsse**

Eingang (ungeregelt) G1/4" AG  
 Ausgang (geregelt) G1/4" AG

**Werkstoffe**

Materialberührte Teile Edelstahl  
 Ventilsitz/Kugel Typ 6933-090-2587/2840 Hartmetall  
 Typ 6933-090-2588/2841 Edelstahl

Gewicht (ohne Zubehör) Ca. 2,5 kg



140-0515