

## Betriebsanleitung

DOK-176

Rev. 3

Bezeichnung Kolbenpumpe 30-10

090-2786

DUO-Feinsprühanlage 30-10

090-2745 (nur in Verbindung mit  
DOK-013, Spritzapparat DUO-H)

Airless-Spritzanlage 30-10

090-2746 (nur in Verbindung mit  
DOK-016, Spritzapparat KS-1)

- Für künftige Verwendung aufbewahren -

CE

**Krautzberger** 

**EG-Konformitätserklärung** CE Declaration of Conformity, Déclaration de conformité européenne, Declaración de conformidad CE

gemäß Anhang II A der EG – Maschinenrichtlinie 98/37/EG in acc. with Annex II A of the EC Machine Directive 98/37/EC, Selon la directive européenne 98/37/CEE, annexe II A, relative aux machines, según Anexo II A de la Directiva sobre maquinaria CE 98/37/EG



Krautzberger GmbH  
Stockbornstraße 13  
65343 Eltville am Rhein

**HIERMIT ERKLÄREN WIR, DASS FOLGENDE PRODUKTE** We hereby declare that the following product, garantissons que la version livrée des machines mentionées ci-dessous, Por la presente declaramos que el siguiente producto

<p><b>Bezeichnung</b> Designation, Désignation, Denominación</p>	<p>Kolbenpumpen 30-10, 9-20, 30-20, 60-20, 4-50, 15-50, 30-50, 60-50, 1-115, 5-115, 11-115, 22-115</p>
<p><b>Geräte-Nummer</b> Unit no., N° de l'appareil, Núm. aparatos</p>	<p>■ 7110, ■ 7100, ■ 7120, ■ 7140 ■ 7200, ■ 7220, ■ 7240 ■ 7260, ■ 7300, ■ 7320, ■ 7340 ■ 7360</p>
<p><b>Funktion</b> Function, Fonction, Funcionamiento</p>	<p>Druckluft betriebene Verdrängerkolbenpumpen zur Druckbeaufschlagung von flüssigen bis hochviskosen Medien Compressed air-driven pump for painting and coating applications, Pompe à commande pneumatique étudiée pour répondre aux besoins de la technologie de pulvérisation, Bomba accionada por aire comprimido para el sector de pintura y recubrimientos</p>

**IN DER GELIEFERTEN AUSFÜHRUNG FOLGENDEN BESTIMMUNGEN ENTSPRICHT** complies with the following provisions in its delivered version:, satisfait aux exigences suivantes :, de la versión suministrada responde a las siguientes disposiciones:.

- **EG-Maschinenrichtlinie 98/37 EG** EC Machine Directive 98/37/EC, Directive européenne 98/37/CEE relative aux machines, Directiva sobre maquinaria CE 98/37/EG

**FOLGENDE HARMONISIERTE EU-NORMEN WURDEN ANGEWENDET:** The following harmonised EU standards were applied:, Les normes d'harmonisation européennes suivantes ont été appliquées :, Se han aplicado las siguientes normas UE armonizadas:

- DIN EN 292 Teil 1 und 2
- DIN EN 809
- DIN EN 12639
- DIN EN 1050

**FOLGENDE NATIONALE NORMEN WURDEN ANGEWENDET** The following national standards were applied:, Les normes nationales suivantes ont été appliquées :, Se han aplicado las siguientes normas nacionales:.

- DIN 24289 Teil 1 und 2
- DIN 24299 Teil 1 und 2

**Datum / Unterschrift** Date / Signature, Date/ signature, Fecha / Firma 19.04.2004

i.A. 

**Angaben zum Unterzeichner** Details of signatory, Fonction, Mención del firmante  
**Leiter Konstruktion** Head of Design, Directeur de la construction, Director de diseño

M. Stoffels

## Inhaltsverzeichnis

BESTIMMUNGSGEMÄÙE VERWENDUNG .....	3
ALLGEMEINES.....	3
Das Airless Verfahren:.....	3
Das Duo Verfahren: .....	3
Arbeitsweise der Kolbenpumpe .....	4
Einsatzbereiche .....	4
ALLGEMEINE SICHERHEITSHINWEISE.....	4
BEI DER VERWENDUNG VON GEFAHRSTOFFEN:.....	5
MONTAGE UND INSTALLATION .....	6
BAUGRUPPEN DER KOLBENPUMPE.....	6
INBETRIEBNAHME .....	7
AUÙERBETRIEBNAHME, REINIGUNG.....	8
WARTUNG .....	8
Materialfilter .....	8
TECHNISCHE DATEN .....	9
STÖRUNGEN UND BEHEBUNG.....	10
ERSATZTEILLISTE FÜR HOCHDRUCKPUMPE TYP: 30 - 10.....	12
HOCHDRUCKPUMPE HD 30-10 .....	13
ERSATZTEILLISTE FÜR STEUERBLOCK.....	14
STEUERBLOCK .....	15
FILTER .....	16

## BestimmungsgemäÙe Verwendung

Verdräuger-Kolbenpumpen sind mit Druckluft betriebene Pumpen und dienen ausschließlich zum:

- fördern von flüssigem und hochviskosem Beschichtungsstoff aus drucklosen Vorratsbehältern
- zur Versorgung von „Airless“ Spritzapparaten und Spritzautomaten

Haupteinsatzgebiet ist der Lackier- und Beschichtungsbereich. Kolbenpumpen sind nicht für den Einsatz im Lebensmittel-/Pharmaziebereich geeignet.

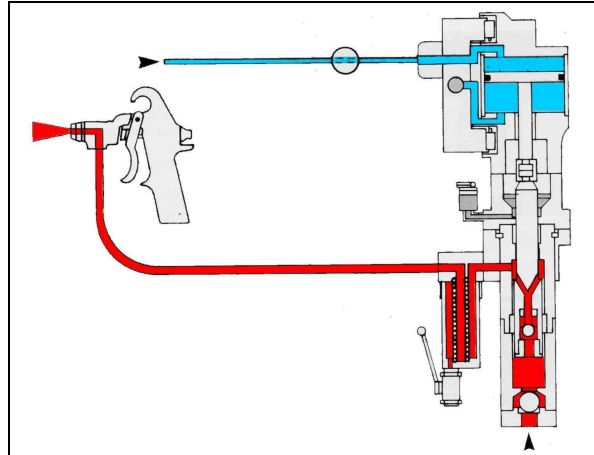
## Allgemeines

### Das Airless Verfahren:

Die Zerstäubung und der Materialauftrag erfolgt bei diesem Beschichtungsverfahren ohne Luft.

Das Material wird zerstäubt, indem es unter sehr hohen Druck durch die kleine Öffnung der Materialdüse gepresst und dabei in einzelne Partikel aufgerissen wird.

Der hierfür erforderliche Druck (bis zu 480bar!) wird bei Krautzberger Airless-Anlagen durch druckluftbetriebene Verdräuger-Kolbenpumpen erzeugt.

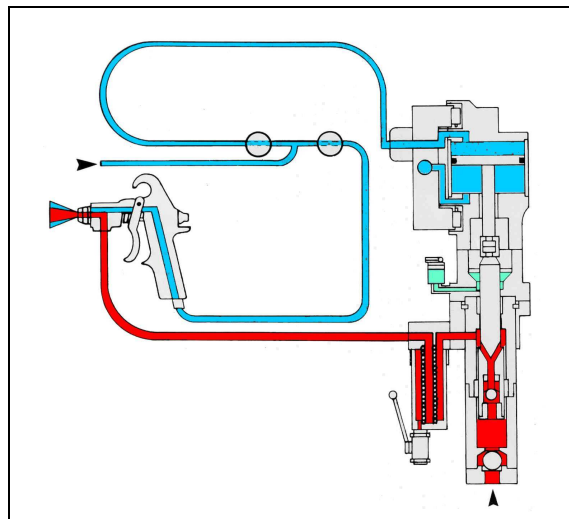


### Die Vorteile des Airless-Verfahrens:

- größere Spritzleistung
- schnelle Oberflächenbeschichtung, durch volles, sattes Spritzbild und rasche Filmbildung
- kürzere Lackierzeit
- hohe Materialausbeute durch minimalen Farbnebel und geringen Rückprall
- ermüdungsfreies Arbeiten durch Einsatz einer leichten, handlichen Spritzpistole mit nur einem Materialschlauch
- optimale Zerstäubung auch von hochviskosen Materialien

### Das Duo Verfahren:

Die Zerstäubung des Beschichtungsstoffs erfolgt, wie im Airless-Verfahren, luftlos über eine Spezialdüse. Durch speziell auf die Materialdüse abgestimmte Bohrungen wird der Sprühstrahl mit Druckluft angereichert.



*Die Vorteile des DUO-Verfahrens:*

- reduzierter Arbeitsdruck, daher geringerer Verschleiß an Pumpe und Pistole
- geringere Rückstoßkräfte, daher weniger belastendes Arbeiten


**Arbeitsweise der Kolbenpumpe**

Pneumatisch betriebene Kolbenpumpen saugen den Beschichtungsstoff durch einen Ansaugschlauch oder ein Ansaugrohr aus dem Gebinde und setzen den Beschichtungsstoff unter Druck. Der Kolben bewegt sich im Arbeitszylinder des Hydraulikteils auf- und abwärts. Während des Aufwärtshubes hebt sich die Kugel des Saugventils und der zu fördernde Beschichtungsstoff wird in den unteren Teil des Arbeitszylinders gesaugt. Gleichzeitig wird die Kugel des Druckventils im Kolben auf ihren Sitz gepresst und der Beschichtungsstoff aus dem oberen Ringraum des Arbeitszylinders in die Druckleitung verdrängt. Beim Abwärtshub wird nun die Kugel des Saugventils auf ihren Sitz gedrückt, die Kugel des Druckventils hebt sich. Der Kolben verdrängt den Beschichtungsstoff aus dem unteren Raum des Arbeitszylinders zur Hälfte in den oberen, zur anderen Hälfte in die Druckleitung. Die Kolbenstange des Luftkolbenmotors ist mit dem Pumpenkolben verbunden und überträgt dessen Bewegung gradlinig. Die Kolbenbewegung wird durch wechselseitige Beaufschlagung des Luftmotorkolbens mit Druckluft erzeugt und durch ein Vierwege-Luftventil gesteuert. Solange über das Druckminderventil Druckluft in das Steuerungsteil eingeleitet wird, arbeitet der Schubkolbenmotor weiter, bis die Pumpe in der Druckleitung einen ausreichenden hydraulischen Druck aufgebaut hat, der dem Schub der einströmenden Druckluft das Gleichgewicht hält. Danach bleibt die Pumpe solange in Ruhelage, bis z.B. durch Entnahme an der Pistole der hydraulische Druck abzusinken beginnt. Nun pumpt das Gerät weiter und hält das dynamische Gleichgewicht zwischen Luftdruck und Hydraulikdruck aufrecht. Die gewählte Düsengröße der Pistole und der eingestellte Spritzdruck bestimmen die Hubfrequenz (Hübe/Minute) und den jeweiligen Luftverbrauch und damit auch die jeweilige Förderleistung der Pumpe. Alle Pumpenteile, die mit dem Beschichtungsstoff in Berührung kommen sind aus hochwertigem Edelstahl hergestellt.


**Einsatzbereiche**


<b>TYP</b>	<b>EINSATZBEREICH</b>
<ul style="list-style-type: none"> <li>■ 9-20</li> <li>■ 4-50</li> <li>■ 5-115</li> </ul>	NIEDERDRUCK-AIRLESS/DUO
<ul style="list-style-type: none"> <li>■ 60-20</li> </ul>	AIRLESS
<ul style="list-style-type: none"> <li>■ 30-10</li> <li>■ 30-20</li> </ul>	AIRLESS/DUO
<ul style="list-style-type: none"> <li>■ 15-50</li> <li>■ 30-50</li> <li>■ 11-115</li> <li>■ 22-115</li> </ul>	AIRLESS/DUO/HEIßSPRITZEN


**Allgemeine Sicherheitshinweise**

 *Arbeiten mit Kolbenpumpen dürfen nur Personen, die in folgenden Punkten geschult und unterwiesen wurden:*

- GEFAHREN BEIM UMGANG MIT KOLBENPUMPEN
- SICHERHEITSBESTIMMUNGEN
- VERHALTEN BEI UNFÄLLEN UND STÖRUNGEN
- INHALT DER BETRIEBSANWEISUNG


 KOLBENPUMPEN DÜRFEN NUR MIT DEN, UNTER TECHNISCHE DATEN ANGEZEIGTEN BETRIEBSPARAMETERN (DRUCK, TEMPERATUR ETC), BETRIEBEN WERDEN!


 DIE VERTRÄGLICHKEIT DER PUMPENWERKSTOFFE MIT DEM VERWENDETEN BESCHICHTUNGSSTOFF MUSS VOM BETREIBER ÜBERPRÜFT WERDEN. BEACHTEN SIE HIERZU DAS SICHERHEITSDATENBLATT DES BESCHICHTUNGSSTOFF-HERSTELLERS! EINE LISTE DER FÜR DIE HERSTELLUNG DER PUMPE VERWENDETEN WERKSTOFFE KANN BEI DER FIRMA KRAUTZBERGER GMBH ANGEFORDERT WERDEN.

 DAS PERSONAL FÜR MONTAGE, BEDienung, WARTUNG, UND INSPEKTIONEN MUSS DIE ENTSPRECHENDE QUALIFIKATION FÜR DIESE TÄTIGKEITEN AUFWEISEN.


 ÜBERPRÜFEN SIE VOR JEDEM ARBEITSGANG MATERIAL- UND DRUCKLUFTSCHLAUCHLEITUNGEN AUF

BESCHÄDIGUNG, VERSCHLEIß UND FESTEN SITZ. GELÖSTE, UNTER DRUCK STEHENDE SCHLAUCHLEITUNGEN KÖNNEN DURCH PEITSCHENARTIGE BEWEGUNGEN UND AUSSPRITZEN VON FLÜSSIGKEITEN UNFÄLLE VERURSACHEN.


 RICHTEN SIE DRUCKLUFT NICHT AUF PERSONEN ODER TIERE!


 DIE VERWENDUNG VON STARK ABRASIVEN, CHEMISCH AGGRESSIVEN, SEHR HEIßEN ODER SEHR KALTEN BESCHICHTUNGSSTOFFEN DARF NUR IN ABSTIMMUNG MIT DER FA. KRAUTZBERGER GMBH ERFOLGEN!


## Bei der Verwendung von Gefahrstoffen:


 BEACHTEN SIE IMMER DIE ANGABEN IM SICHERHEITSDATENBLATT DES BESCHICHTUNGSSTOFF-HERSTELLERS. BEACHTEN SIE INSBESONDERE HINWEISE:


- ZUM TRAGEN PERSÖNLICHER SCHUTZAUSRÜSTUNG
- ZUR VERMEIDUNG GESUNDHEITSSCHÄDLICHER ODER EXPLOSIVER UMGEBUNGEN


 ELEKTROSTATISCHE AUFLADUNGEN DURCH FLIEßENDEN BESCHICHTUNGSSTOFF KÖNNEN ZU STROMSCHLÄGEN UND ZUR FUNKENBILDUNG FÜHREN. DIE PUMPE MUSS DESHALB GEERDET WERDEN.


 RÄUME, IN DENEN GEFAHRSTOFFE GELAGERT ODER VERARBEITET WERDEN, MÜSSEN EINE AUSREICHENDE LÜFTUNG AUFWEISEN. GEGEBENENFALLS KANN DER EINBAU EINER TECHNISCHEN LÜFTUNG ERFORDERLICH WERDEN. BEI AUSFALL DER LÜFTUNG IST DAS ARBEITEN SOFORT ZU UNTERBRECHEN.

 LAGERN SIE KEINE BRENNBAREN STOFFE, LEERE BESCHICHTUNGSSTOFFBEHÄLTER ODER ANDERE MATERIALIEN, DIE MIT DEM BESCHICHTUNGSSTOFF IN BERÜHRUNG KAMEN (PAPIER, LAPPEN ETC.), IM ARBEITSBEREICH.

 VERWENDEN SIE KEINE HALOGENIERTEN REINIGUNGSMITTEL. CHEMISCHE REAKTIONEN KÖNNEN ZU EXPLOSIVEN UND ÄTZENDEN VERBINDUNGEN FÜHREN!

 VERMEIDEN SIE IM ARBEITSBEREICH OFFENE FLAMMEN, GLÜHENDE TEILE, SOWIE AUSRÜSTUNGEN, WERKZEUGE UND TEILE, WELCHE ZÜNDFÄHIGE FUNKEN ERZEUGEN KÖNNEN.

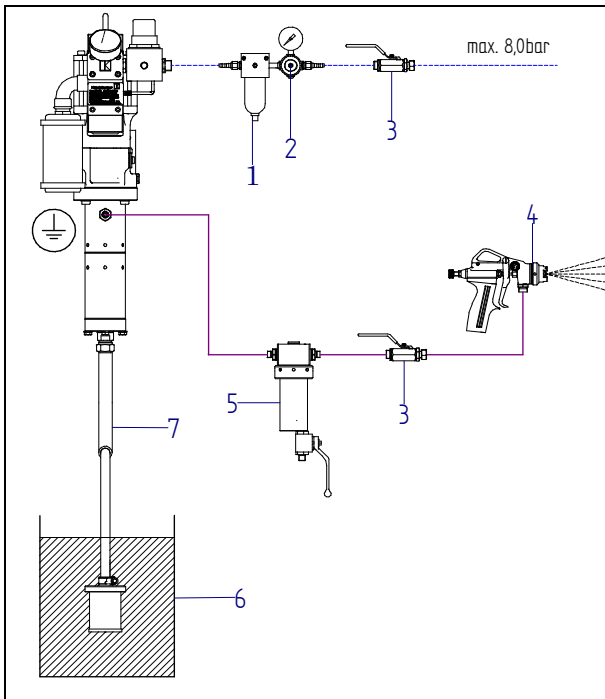
 BRINGEN SIE IM 5M UMGREIS UM DEN ARBEITSPLATZ "RAUCHEN VERBOTEN" HINWEISSCHILDER AN! STELLEN SIE ERFORDERLICHENFALLS FEUERLÖSCHER BEI!

 BEACHTEN SIE ALLE NATIONALEN UND REGIONALEN WASSERSCHUTZVORSCHRIFTEN! BEACHTEN SIE ALLE NATIONALEN UND REGIONALEN ABFALLENTSORGUNGSVORSCHRIFTEN!

## Montage und Installation

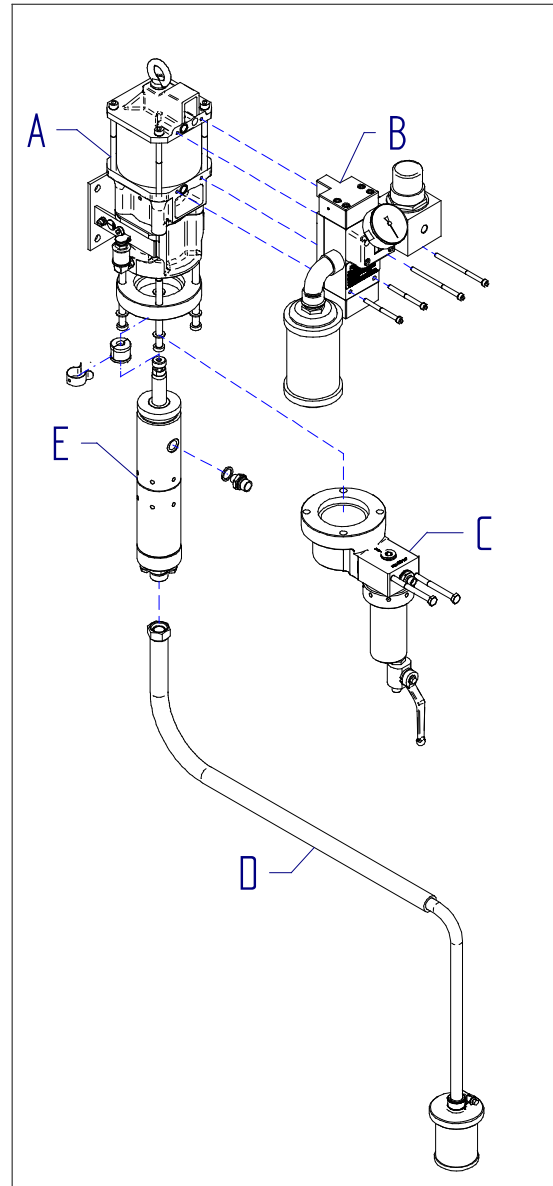
**⚠ DIE PUMPE DARF NUR MIT TROCKENER, ÖLFREIER DRUCKLUFT BETRIEBEN WERDEN! FEUCHTE ODER GEÖLTE DRUCKLUFT LÄSST DICHTUNGEN IN DER STEUEREINHEIT AUFQUELLEN UND FÜHRT ZUM AUSFALL DER PUMPE!**

### Anschluss-Schema



1	Öl- Wasserabscheider
2	Druckregler
3	Kugelhahn
4	Spritzapparat, Spritzautomat
5	Materialfilter
6	Materialbehälter
7	Ansaugschlauch mit Siebbecher

## Baugruppen der Kolbenpumpe



A	Luftmotor mit Pumpenhalter
B	Steuerung mit Luftregler und Schalldämpfer
C	optionaler Anbaumaterialfilter
D	Saugschlauch mit Siebkorb
E	Hydraulikteil



Die Pumpe sollte so installiert werden, dass sie für Wartungs- und Reinigungsarbeiten leicht zugänglich ist.

Am Pumpenhalter ist eine Erdungsschraube angebracht.

Um elektrostatische Aufladungen durch fließenden Beschichtungsstoff zu verhindern, muss ein Erdungsleiter angeschlossen werden.

Die Pumpe muss an eine leistungsfähige Druckluftversorgung angeschlossen werden, die den maximalen Luftverbrauch gewährleistet.

Vor Anschließen der Druckluftleitung den Druckregler der Airless-Pumpe durch Linksdrehen ganz schließen.

Die Druckluftzuleitung zur Airless-Pumpe muss mindestens mit Nennweite 13 erfolgen.

**i** Wir empfehlen den Einbau einer Wartungseinheit, um das Eindringen von Fremdstoffen und Feuchtigkeit in den Luftmotor und die Automatik-Steuerung zu verhindern. Um ein Vereisen des Motors bei hoher Hubfrequenz durch unterkühlte Druckluft zu verhindern, kann man zwischen Pumpe und Abscheider einen Druckluftöler (mit Enteisungsmittel gefüllt) installieren. Zum störungsfreien Betrieb empfehlen wir den Einbau eines Materialfilters auf der Druckseite. Die Maschenweite des Filters muss an die Größe der Düse des Spritzapparates angepasst werden

**!** VERWENDEN SIE AUSSCHLIESSLICH DEN ORIGINAL-ANSAUGSCHLAUCH MIT SIEBBECHER!  
ALS MATERIALSCHLÄUCHE DÜRFEN NUR SPEZIAL-HOCHDRUCKSCHLÄUCHE MIT SCHUTZLEITER VERWENDET WERDEN. ELEKTROSTATISCHE AUFLADUNG DURCH FLIEßENDE BESCHICHTUNGSSTOFFE MÜSSEN ÜBER EINEN ERDUNGSANSCHLUSS ABGELEITET WERDEN!

**!** DIE SCHLÄUCHE MÜSSEN DEN IM BETRIEB ZU ERWARTENDEN BEANSPRUCHUNGEN HINSICHTLICH DRUCK, MECHANISCHEN UND CHEMISCHEN BELASTUNGEN SICHER GENÜGEN.



Zum sichern Betrieb der Kolbenpumpe beachten Sie bitte die Unfallverhütungsvorschriften der gewerblichen Berufsgenossenschaft, insbesondere:


- BGV A1 Allgemeine Vorschriften und betriebliche Arbeitsschutzorganisation
- BGV B1 Umgang mit Gefahrstoffen
- BGV D 15 Arbeiten mit Flüssigkeitsstrahlern
- BGV D 25 Verarbeiten von Beschichtungsstoffen
- BGI 621 Lösemittel


Die berufsgenossenschaftlichen Vorschriften- und Regelwerke können über den „CARL HEYMANN'S VERLAG KG, LUXEMBURGER STR. 449, 50939 KÖLN“

bezogen werden

## Inbetriebnahme

- Druckregler am Motor ganz schließen
- Druckluftschlauch anschließen (max 8bar)
- mitgeliefertes Spülmittel in die Spülkammer einfüllen, bis das Einfüllschauglas bis zu 70% gefüllt ist.
- Druckregler *langsam* öffnen, bis der Motor zu laufen beginnt
- Kolbenpumpe mit Lösungsmittel durchspülen, damit die Konservierungsstoffe der Pumpe ausgespült werden
- Ansaugschlauch in Spritzmaterial einbringen
- Pistole öffnen, damit die im System enthaltene Luft entweichen kann
- Wenn das Spritzmaterial an der Pistole austritt, Pistole schließen und mit Druckregler den erforderlichen Arbeitsdruck einstellen


 DER AUS DER PISTOLE AUSTRETENDE SPRITZSTRAHL STEHT UNTER HOHEM DRUCK UND IST GEFÄHRLICH! AUS DIESEM GRUND: RICHTEN SIE DEN SPRÜHSTRAHL NIE AUF SICH, ANDERE PERSONEN ODER TIERE!

 VERMEIDEN SIE TROCKENLAUF! DIE KOLBENPUMPE VERSCHLEISST BEI TROCKENLAUF BESONDERS STARK. MOTOR, PACKUNGEN, ANSAUG- UND KOLBENVENTIL KÖNNEN BESCHÄDIGT WERDEN.  
ACHTEN SIE IMMER AUF EIN AUSREICHEND GEFÜLLTES MATERIALGEBINDE!

## Außerbetriebnahme, Reinigung

- Druckregler am Motor ganz schließen
- Pistole betätigen, um System drucklos zu machen
- Pistolendüse ausbauen und reinigen
- Ansaugschlauch aus dem Spritzmaterial herausnehmen und in Reinigungsmittel einbringen
- bei geöffneter Pistole den Druckregler langsam öffnen bis der Luftmotor anläuft
- Pistole und Pumpe mit Reinigungsmittel bei langsam laufendem Luftmotor spülen
- zur Grobreinigung des Filters beim Spülen kurzzeitig den Kugelhahn am Filter öffnen

## Wartung


 WARTUNGSARBEITEN DÜRFEN NUR DURCH ENTSPRECHEND QUALIFIZIERTES PERSONAL AN DER DRUCKLOSEN PUMPE DURCHGEFÜHRT WERDEN!

VOR ÖFFNEN DES GERÄTS:

DRUCKREGLER SCHLIESSEN

DRUCKLUFTVERSORGUNG ABSCHALTEN UND GEGEN WIEDEREINSCHALTEN SICHERN

PISTOLE/AUTOMAT BETÄTIGEN UM VORHANDENEN RESTDRUCK ABZUBAUEN.


 *Beim Fördern von Flüssigkeiten mit abrasiven Bestandteilen muss mit einem erhöhten Verschleiß an Ventiltteilen des Hydraulikteils gerechnet werden.*

*Spülmittelstand während des Betriebes täglich kontrollieren. Das Schauglas muss zu 70% gefüllt sein. Wenn das Spülmittel nach kurzer Betriebszeit verunreinigt ist, oder im Schauglas ansteigt, müssen die Dichtungen des Hydraulikteils erneuert werden. Das Spülmittel verhindert das Absetzen und Verhärten von Beschichtungsstoffresten am Kolben. Dadurch wird die Lebensdauer der Dichtungspackungen erheblich erhöht.*

*Durch regelmäßige Kontrolle und rechtzeitigen Austausch der Dichtungen wird einem vorzeitigen Verschleiß des Verdrängerkolbens vorgebeugt.*

## Materialfilter

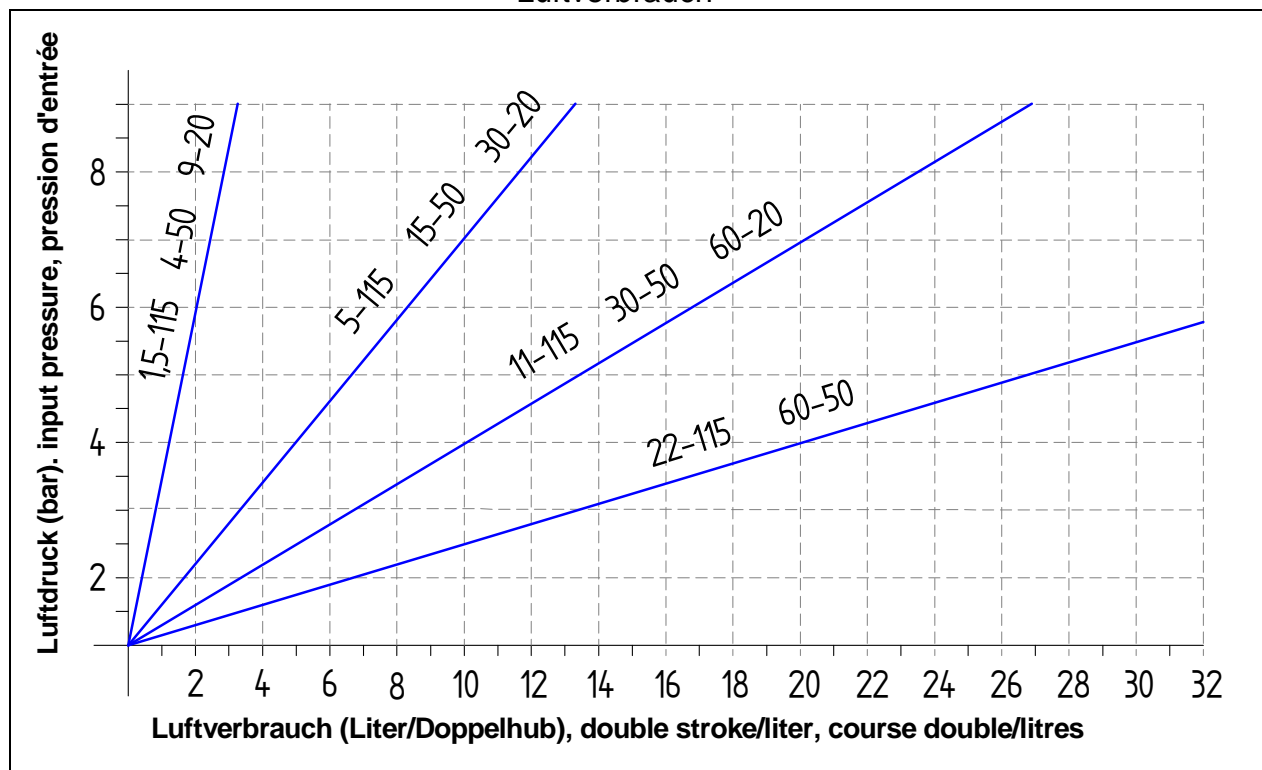
Öffnen Sie den Kugelhahn des Materialfilters zu Grobreinigung. Zerlegen Sie den Materialfilter regelmäßig und reinigen Sie das Filtersieb. Reinigungsintervalle sind abhängig vom verwendeten Beschichtungsstoff und der Betriebsweise.

 *Filtersiebe sind in den Maschenweiten 0,04-0,2mm lieferbar. Um Verstopfen der Materialdüse zu verhindern, sollte die Maschenweite etwas kleiner als die Düsenbohrung gewählt werden.*



## Technische Daten

Luftverbrauch

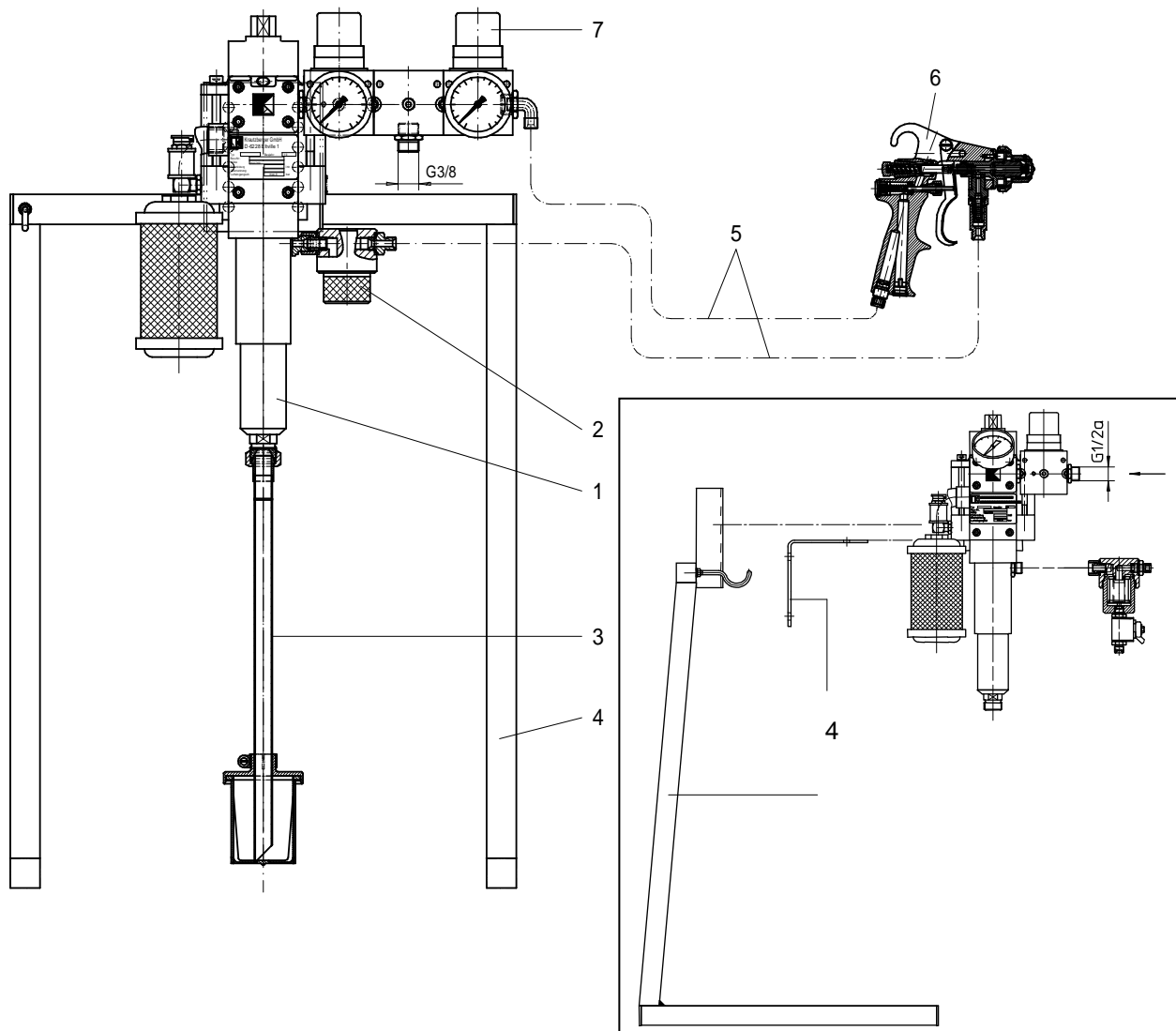


Typ	Theoretisches Übersetzungsverhältnis	Fördervolumen/Doppelhub (ccm)	max. emp. Doppelhübe / min	max. Lufteingangsdruk (bar) (Druckluft muss trocken und ölfrei sein!)	max. Arbeitsdruck (bar)	empf. Spritzleistung (l/min <sup>2</sup> )	max. Förderleistung (l/min <sup>1</sup> )
30-10	30:1	20	50	8	240	1,0	2,0
9-20	9:1	40	50	8	72	2,0	4,0
30-20	30:1	40	50	8	240	2,0	4,0
60-20	60:1	40	50	8	480	2,0	4,0
4-50	4:1	100	50	8	32	5,0	10,0
15-50	15:1	100	50	8	120	5,0	10,0
30-50	30:1	100	50	8	240	5,0	10,0
60-50	60:1	100	50	8	480	5,0	10,0
1-115	1,5:1	230	50	6	9	11,5	23,0
5-115	5:1	230	50	6	30	11,5	23,0
11-115	11:1	230	50	6	66	11,5	23,0
22-115	22:1	230	50	6	132	11,5	23,0

<sup>(1)</sup> (gemessen bei 50 Doppelhüben/Minute) <sup>(2)</sup> (gemessen bei 100 Doppelhüben/Minute)

## Störungen und Behebung

Störung	Mögliche Ursache
Pumpe läuft nicht an	<ul style="list-style-type: none"> <li>■ Steuerung defekt- Fremdkörper in Steuerung, ■ Filter zugesetzt, ■ Saugschlauch zugesetzt, ■ Düsenbohrung der Pistole/Automat zugesetzt, ■ Luftdruck zu niedrig, ■ Kompressor der Druckluftversorgung zu schwach</li> </ul>
Pumpenmotor läuft, Pumpe saugt aber nicht an	<ul style="list-style-type: none"> <li>■ Leckage am Sauganschluss, ■ Siebbecher oder Saugschlauch zugesetzt, ■ Dichtungen Hydraulikteil verschlissen</li> </ul>
Materialdruck zu gering	<ul style="list-style-type: none"> <li>■ Filter zugesetzt, ■ Druckschlauch zugesetzt, ■ Düsenbohrung Pistole/Automat zu groß, ■ Luftdruck zu niedrig, ■ Kompressor der Druckluftversorgung zu schwach, ■ Viskosität des Beschichtungstoffes zu hoch</li> </ul>
Pumpe läuft unregelmäßig	<ul style="list-style-type: none"> <li>■ Steuerung defekt- Fremdkörper in Steuerung, ■ Leckage am Sauganschluss, ■ Saugbecher zugesetzt</li> </ul>
Pumpe läuft weiter obwohl Spritzpistole/Spritzautomat geschlossen ist	<ul style="list-style-type: none"> <li>■ Leckagen auf der Druckseite (Verschraubungen, Dichtungen, Schläuche)</li> </ul>
Spülmittel im Einfüllschauglas wird durch Beschichtungstoff verunreinigt	<ul style="list-style-type: none"> <li>■ Dichtungen Hydraulikteil verschlissen</li> </ul>
Steuerung vereist	<ul style="list-style-type: none"> <li>■ Pumpe wird überbeansprucht (Luftdruck zu hoch eingestellt, Düsenbohrung der Pistole/Automat zu groß)</li> </ul>



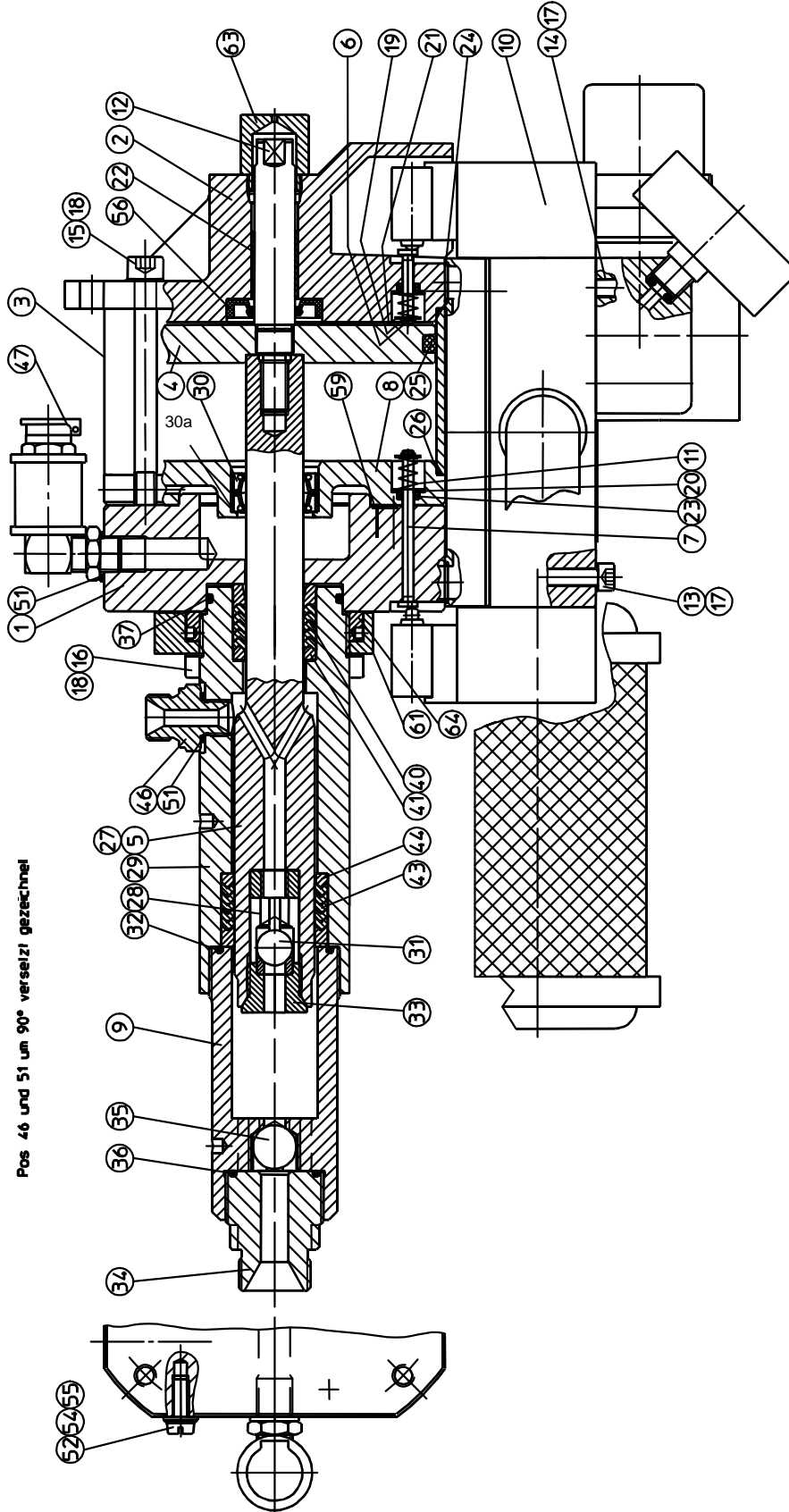
Pos.	Bezeichnung	Artikel-Nr.
1	Kolbenpumpe 30-10	090-2312
2	Filter	080-2951
3	Saugeinrichtung für Kolbenpumpe 30-10	080-0298
	Saugeinrichtung für Airless- und DUO-Feinsprühanlage	090-0131
4	Pumpenständer	080-2953
	Wandhalter	080-2963
5	Schlauchpaket (nur DUO-Feinsprühanlage)	110-0100
6	Spritzapparat DUO-H (nur DUO-Feinsprühanlage)	090-2594
	Spritzapparat KS-1 (nur Airless-Anlage)	090-1128
7	Reglereinheit (nur DUO-Feinsprühanlage)	080-2048

## Ersatzteilliste für Hochdruckpumpe Typ: 30 - 10

Pos.	Artikel-Nr.	Benennung	Pos.	Artikel-Nr.	Benennung
1	040-3947	Unterteil Motor	30	010-0776	Nutring
2	040-4349	Oberteil Motor	30a	010-0275	Nutring mit Bund
3	040-3884	Zylinderrohr Motor	31	030-2746	Kugel
4	040-4315	Kolben	32	010-0557	O-Ring
5	080-2438	Kolben kpl. (Pos. 27; 28; 31; 33)	33	In Pos. 27	Verschlußschraube kpl.
6	040-0034	Schaltstößel	34	040-4540	Doppelnippel
7	040-3899	Schaltstößel	35	030-2749	Kugel
8	080-2914	Dichtplatte	36	010-0790	O-Ring
9	040-3949	Pumpenverschluß	37	010-0750	O-Ring
10	080-3141	Steuerblock kpl. (siehe separate Ersatzteilliste)	40	010-0975	Dichtung kpl.
11	020-0076	Druckfeder (2 Stück)	41	040-0590	Gegenring
12	040-4311	Führung	43	010-0303	Dichtung kpl. PTFE
13	030-0310	Schraube (2 Stück)		010-0316	Dichtung kpl. PTFE/Leder
14	030-0315	Schraube (2 Stück)		010-0317	Dichtung kpl. Leder
15	030-2960	Schraube (4 Stück)	44	040-0591	Gegenring
16	030-0338	Schraube (4 Stück)	46	040-0601	Doppelnippel, G3/8xG1/4
17	030-0706	Sich.- Scheibe (4 Stück)	46	040-0582	Doppelnippel, G1/4
18	030-0714	Sich.- Scheibe (8 Stück)	47	030-1879	Einfüllschauglas
19	030-0719	Sich.- Scheibe (2 Stück)	51	010-0244	Dichtung (2 Stück)
20	030-2857	Scheibe (2 Stück)	52	030-0274	Schraube
21	030-2856	Scheibe (2 Stück)	54	030-2863	Scheibe
22	030-4435	Lagerbuchse	55	030-2894	Fächerscheibe
23	010-0247	Nutring (2 Stück)	56	010-0778	Nutring
24	010-0241	O-Ring (2 Stück)	59	010-0046	O-Ring
25	010-0254	O-Ring	61	040-4374	Flansch
26	010-0255	O-Ring (2 Stück)	63	040-4348	Verschlußschraube
27	080-2438	Kolben, komplett (Pos. 28, 31,33)	64	040-4373	Gewinding
28	040-0598	Kugelführung			
29	040-3948	Oberteil Druckrohr			

## Hochdruckpumpe HD 30-10

Pos. 47 um 90° versetzt gezeichnet



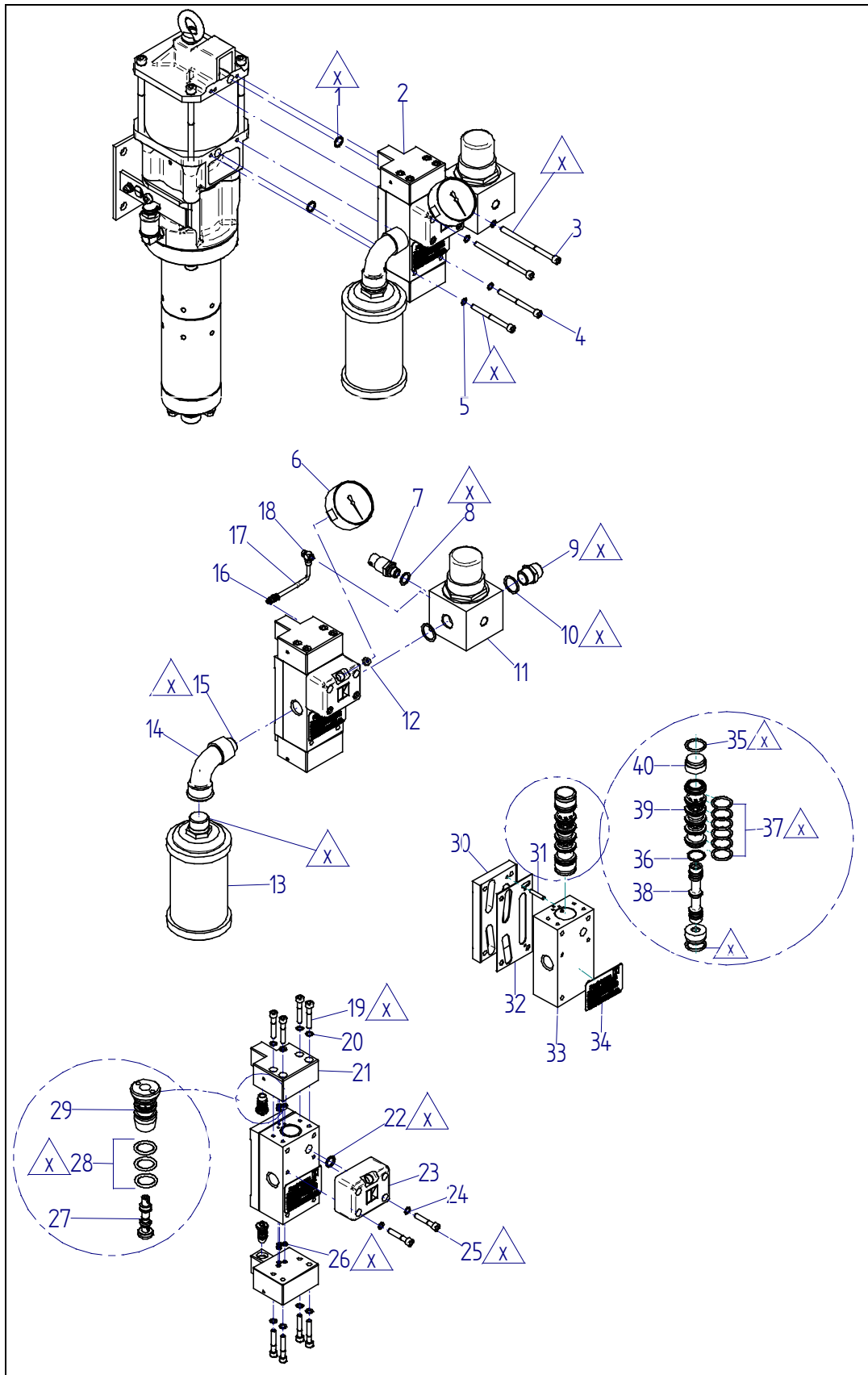
Pos 46 und 51 um 90° versetzt gezeichnet

## Ersatzteilliste für Steuerblock

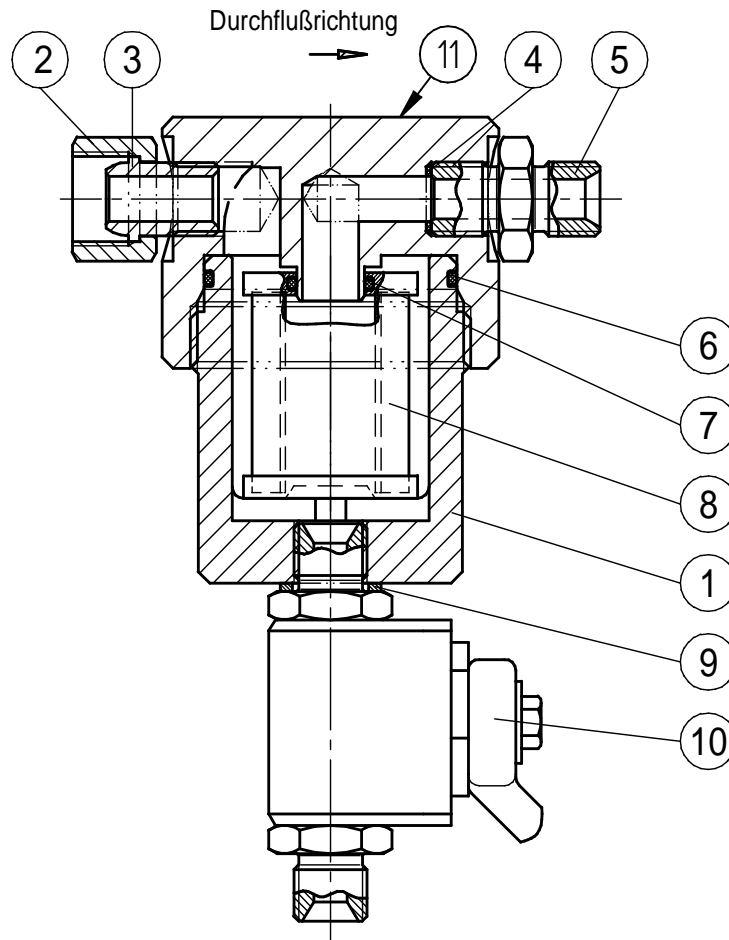
Pos.	Bezeichnung	Artikel-Nr.	Anzahl
1	O-Ring NBR 70	7120-010-0241	2
2	Steuerventil, komplett	7120-130-0305	1
3	Schraube M6x95 (M-70) Schraube, M6x100	7120-030-0533 7120-030-0315	2
4	Schraube M6x68 (M-70) Schraube, M6x70	7120-040-4896 7120-030-0310	2
5	Sicherungsring, VA 1.4122 für Schraube M6	7120-030-0706	4
6	Manometer, 10bar	7120-030-0720	1
7	Mini-Sicherheitsventil 8,0bar Mini-Sicherheitsventil 6,0bar	7120-130-0179 7120-030-2838	1 1
8	Flachdichtung, Cu	7120-010-0287	1
9	Doppelnippel, Messing, 2xG3/4"	7120-030-1991	2
10	Flachdichtung, Cu	7120-010-0287	2
11	Druckluftregler	7120-030-1313	1
12	Dichtung, Alu	7120-010-0251	1
13	Schalldämpfer	7120-030-0711	1
14	Bogen, kurz	7120-030-2020	1
15	Verlängerung IG 3/4"-AG1/2"	7120-030-0708	1
16	Schnellverschraubung, Messing, PH 3-5	7120-030-2406	1
17	Schlauch, max. 8bar, l=82mm	7120-100-0439	1
18	Schwenkverschraubung, Messing, PH 3-5	7120-080-0207	1
19	Schraube, M6x35	7120-030-0294	8
20	Sicherungsring	7120-030-0706	8
21	Gehäuse, Ventil	7120-040-4618	2
22	O-Ring, NBR 70	7120-010-0243	1
23	Anschluss-Stück	7120-040-0446	1
24	Sicherungsring, VA 1.4122 für Schraube M6	7120-030-0706	2
25	Schraube, M6x35	7120-030-0294	2
26	O-Ring, NBR 70	7120-010-0636	6
27	Steuerkolben	7120-010-0835	2
28	O-Ring, EPDM	7120-010-0188	6
29	Aufnahmhülse	7120-040-3902	2
30	Luftverteilerplatte	7120-040-0316	1
31	Spannstift	7120-030-2720	1
32	Flachdichtung	7120-010-0245	1
33	Gehäuse Steuerventil	7120-040-4617	1
34	Typenschild	7120-040-1874	1
35	O-Ring, NBR 70	7120-010-0352	2
36	O-Ring, NBR	7120-010-0741	1
37	O-Ring, NBR 70	7120-010-0352	6
38	Schieber, Alu	7120-030-3852	1
39	Innenteil für Steuerventil, Ms	7120-030-4141	1
40	Distanz-Stück	7120-040-3329	2



## Steuerblock



## Filter



1	040-5107	Deckel
2	040-1838	Überwurfmutter
3	040-0091	Nippel
4	010-0703	Flachdichtung
5	030-2495	Doppelnippel
6	010-0807	O-Ring, EPDM
7	010-0809	O-Ring, EPDM
	010-0808	O-Ring, Viton
8	030-4445	Sieb, Gr. 0,04
	030-4444	Sieb, Gr. 0,10
	030-4446	Sieb, Gr. 0,15
	030-4447	Sieb, Gr. 0,20
7+8	080-3123	Sieb, Gr. 0,04 (Dichtung EPDM)
	080-3122	Sieb, Gr. 0,10 (Dichtung EPDM)
	080-3124	Sieb, Gr. 0,15 (Dichtung EPDM)
	080-3125	Sieb, Gr. 0,20 (Dichtung EPDM)
9	010-0244	Flachdichtung, Cu
10	030-0960	Kugelhahn
11	040-5108	Gehäuse