

Betriebsanleitung / Ersatzteilliste

DOK-142 Rev. 1

Bezeichnung Druckluftmotor
 10000 U/min

Artikel-Nr.. 8330-011
 8330-012

- Für künftige Verwendung aufbewahren -

CE

Krautzberger 

Inbetriebnahme und Wartung

Vor Anschluss des Motors die Druckluftleitung gut durchblasen und den Druckluftanschluss mit einigen Tropfen dünnflüssigem, harz- und säurefreiem Pneumatiköl am Druckluftanschluss schmieren.

Der Druckluftmotor muss mit aufbereiteter, getrockneter Druckluft betrieben werden. Es wird die Verwendung einer Wartungseinheit, jedoch mindestens eines Nebelölers empfohlen. Die Wartungseinheit muss so nahe wie möglich am Motor platziert werden.

Optimale Standzeit erreicht der Druckluftmotor, wenn er mit 50mm³ harz- und säurefreiem Pneumatiköl pro m³ Druckluft betrieben wird. (Ein Tropfen entspricht ca. 15mm³)

Unzureichende Schmierung führt zu schnellem Verschleiß und verminderter Leistung!

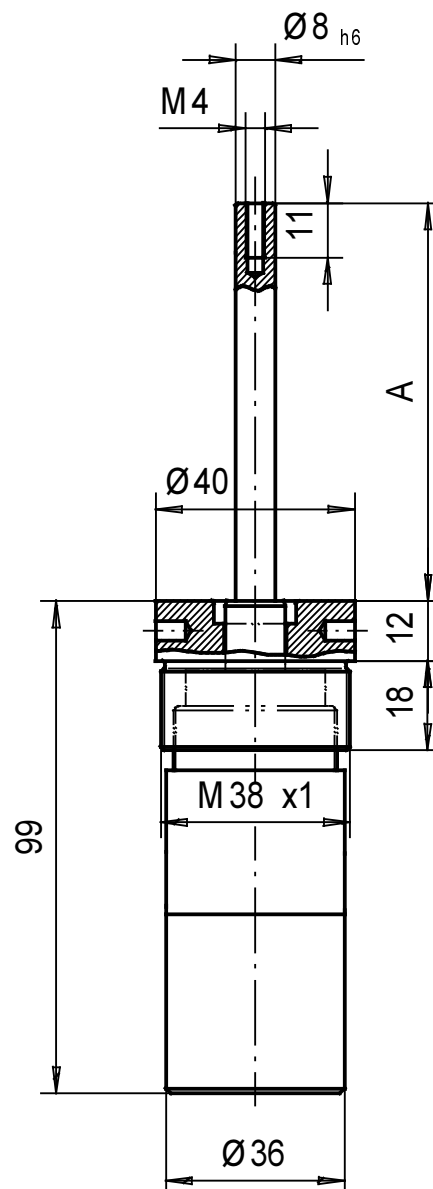
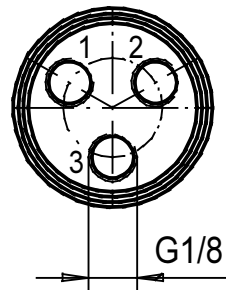
Ist weder eine Wartungseinheit, noch eine Nebelöler vorhanden, müssen folgende Hinweise beachtet werden:

- nach jeweils zwei Betriebsstunden ca. 10 Tropfen Öl in den Druckluftanschluss träufeln
- täglich die Druckluftleitung entwässern
- nach längeren Betriebsunterbrechungen etwas Petroleum in den Druckluftanschluss gießen, Druckluftmotor kurzzeitig laufen lassen, anschließend wie üblich schmieren
- längeren Leerlauf vermeiden

Ersatzteilliste für Druckluftmotor 8330-011/012

Pos.	Ident-Nr.	Benennung
1	028-0202	Rotor, für A=80
1	028-0234	Rotor, für A=150
2	028-0055	Zylinder
3	028-0068	Lagerschild, hinten
4	028-0224	Anlaufscheibe
5	028-0205	Gehäuse
6	2801	Lamelle (4 Stück)
7	2802	Blattfeder (4 Stück)
8	6001-2Z	Rillenkugellager
9	625-2Z	Rillenkugellager
10	028-0204	Gehäusedeckel
11	028-0203	Lufteinlaß
12	2812	Zylinderstift
13	2806	Dichtring

Maßblatt Druckluftmotor 8330-011/012



A mm	Artikel-Nr.
80	8330-011
150	8330-012

Techn. Datenblatt

Druckluftmotor 8330-011 und 012

Nenn-Betriebsdruck:		6 bar
Abtriebs-Drehzahl (min):	-1	Anschluß 1: ca. 16.000
(Leerlauf, bei Nenn-Betriebsdruck)		Anschluß 2: ca. 15.000
Abtriebs-Drehmoment (Nm):		ca. 0,1
(bei Nenn-Betriebsdruck)		
Max. zul. Betriebsdruck:		8 bar
Max. zul. Drehzahl (min):	-1	20.000
Abtriebs-Drehzahl (min):	-1	ca. 2000
(Leerlauf, bei 6 bar)		
Drehzahl-Regelung stufenl. durch:		Druck- / Mengenveränderung
Drehrichtung:		Anschluß 1: rechtsdrehend
(Auf Abtriebswelle gesehen)		Anschluß 2: linksdrehend
Druckluftanschluß:		G 1/8 IG
Druckluftqualität:		gefiltert <40 um, geölt
Luftverbrauch (Ltr./min):		310
(Bei Nenn-Betriebsdruck)		
Empf. Luftzuleitungs-Ø:		min. NW 6
Austausch:		nach 1000 Betriebsstunden
(bzw. Überholung durch Hersteller)		(bis zu 3000 Betriebsstunden, je nach Luftqualität)
Gewicht/Stück (g):		400

Beim Einsatz in explosionsgefährdeten Anlagen Druckluftmotor
potentialfrei erden!