


Technische Dokumentation

Materialdruckregler, manuell 0-7bar
Artikel-Nr. 6952-000

Dok-140 Rev.1

Krautzberger 

	Dokumentation Dok-140 Rev. 1	Bezeichnung	Regler
		Typ	0-7bar, manuell
		Artikel	6952

Inhaltsverzeichnis

Bestimmungsgemäße Verwendung	2
Technische Daten	2
Aufbau	3
Teilleiste.....	7

Bestimmungsgemäße Verwendung

Der Materialdruckregler 6952-000 dient ausschließlich zur Regelung von unter Druck stehenden flüssigen und niederviskosen Medien im Regelbereich von 0-7bar. Der maximal zulässige Eingangsdruck beträgt 15bar.

Der Eingangsdruck sollte mindestens 1bar höher als der Ausgangsdruck sein.

Alle Teile sind aus korrosionsfestem Material hergestellt. Das mediumführende Gehäuse ist hardcoatiert. Der Ventilsitz sowie die Ventilkugel sind aus Wolframcarbid (Hartmetall) und die Membrane aus PA-6. Hierdurch wird der Einsatz des Reglers für fast alle Farben, Lacke, Beizen, Klebstoffe u.ä. möglich. Bei abrasiven Medien muss mit verstärktem Verschleiß der Ventiltteile gerechnet werden.

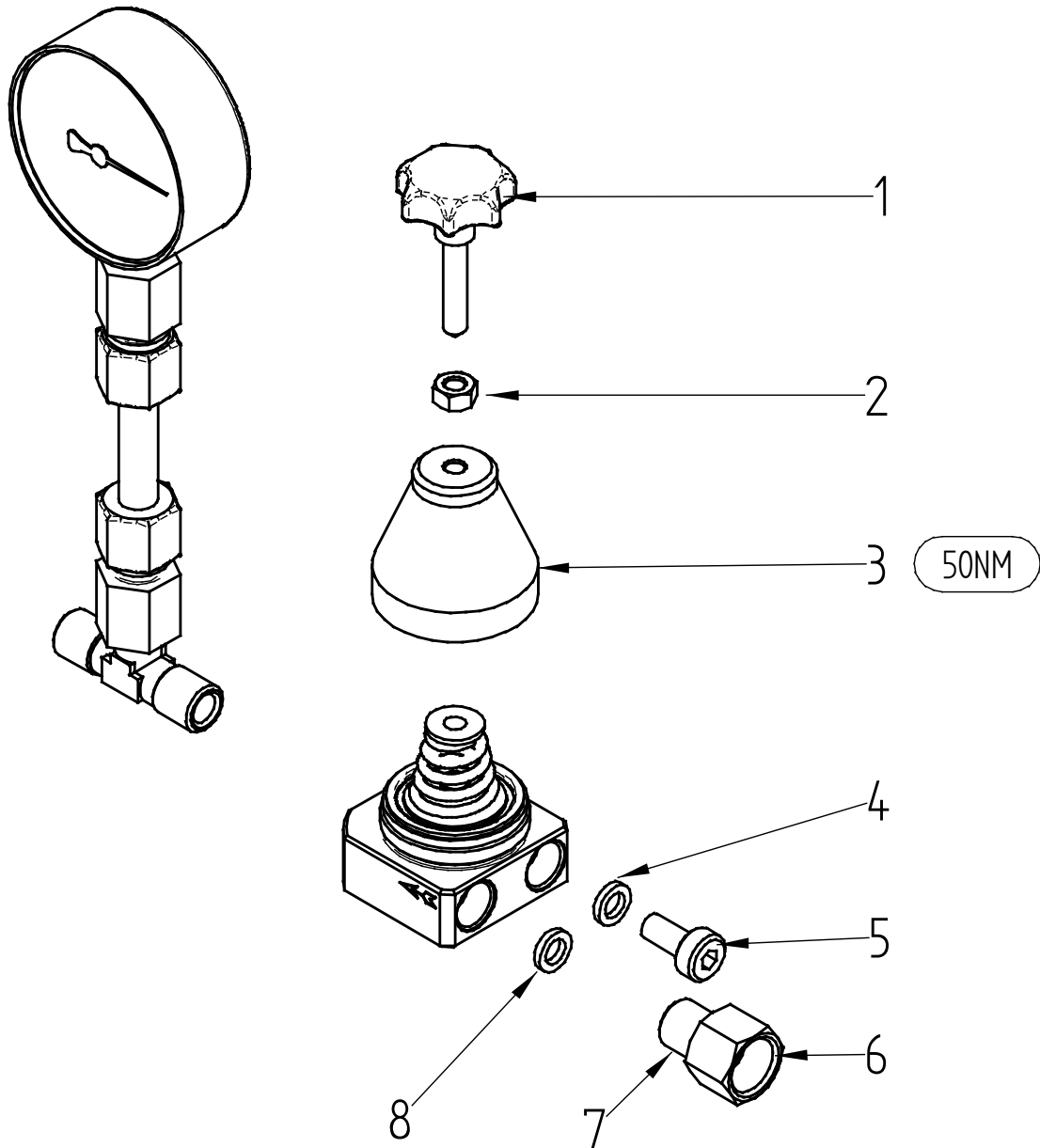
Ein Manometer zur Anzeige des eingestellten Drucks gehört standardmäßig nicht zu Lieferumfang.

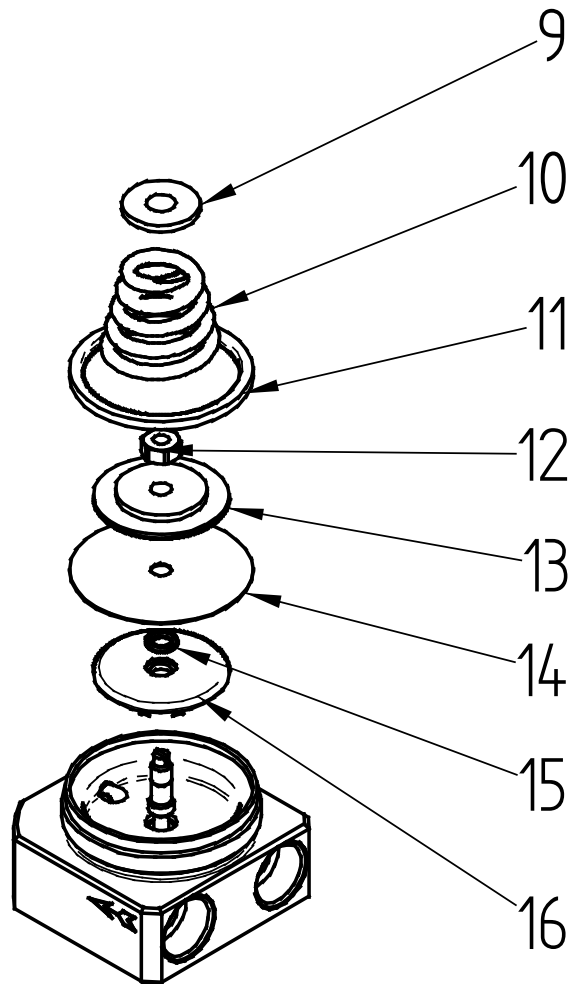
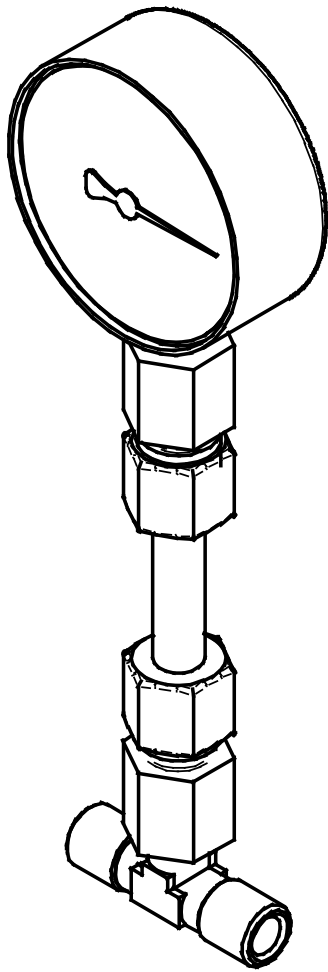
Der Regler hat eine Anschlussmöglichkeit (Pos.5) für eine Zirkulationsleitung bei sich zum Absetzen neigenden Medien.

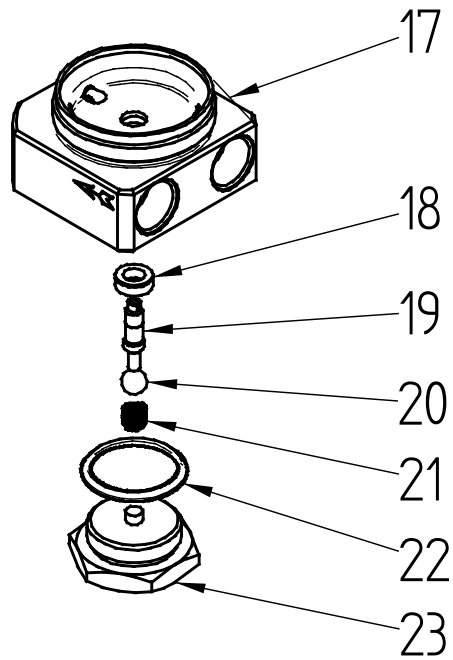
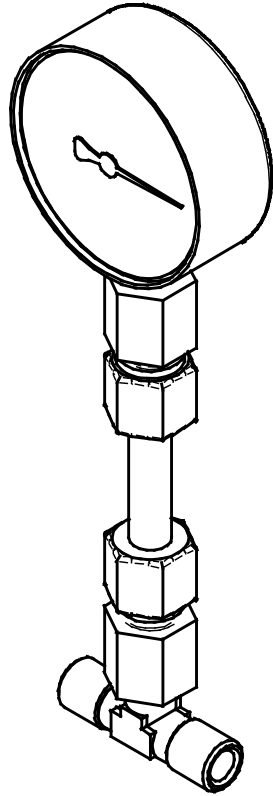
Technische Daten

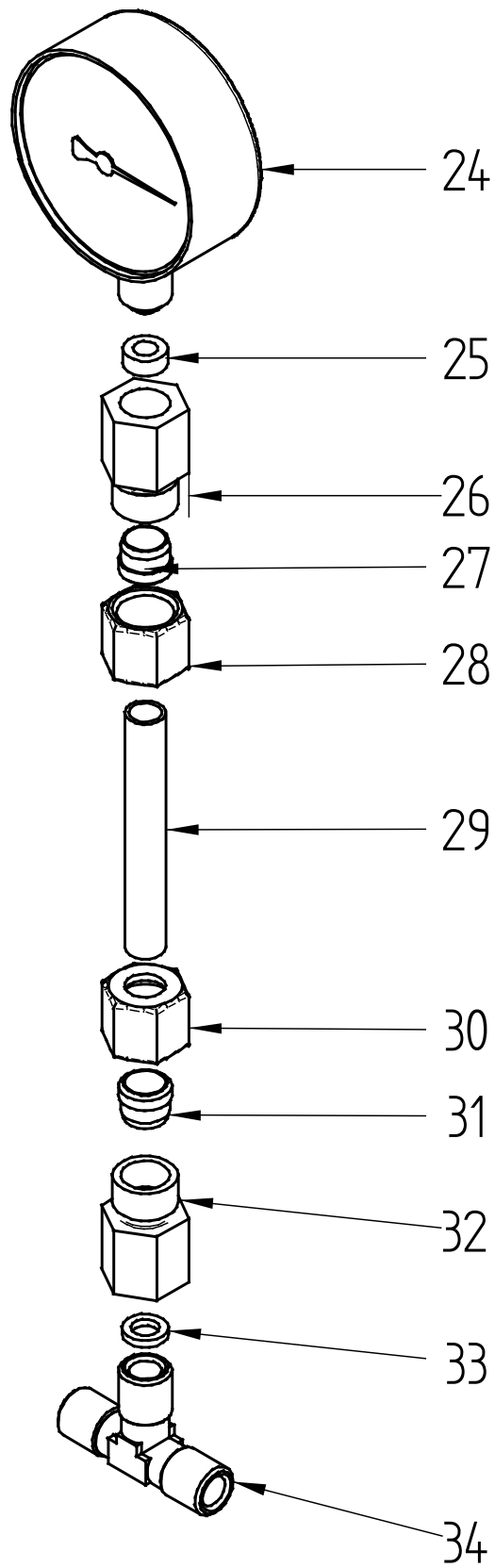
Gehäuse	Aluminium, hartcoatiert
Membrane	PA-6
Ventilsitz	Wolframcarbid (Hartmetall)
Ventilkugel	Wolframcarbid (Hartmetall)
Anschlussnippel (Eingang)	Messing (chemisch vernickelt) R $\frac{1}{4}$ " Außengewinde
Anschlussnippel (Ausgang) Aussenkegel mit Überwurfmutter	Messing (chemisch vernickelt) R $\frac{3}{8}$ " Innengewinde
Gewicht	ca. 252 g
Eingangsdruck	2-8bar
Regelbereich	0-7bar
Betriebstemperatur	max. +80°C


Aufbau









	Dokumentation Dok-140 Rev. 1	Bezeichnung	Regler
		Typ	0-7bar, manuell
		Artikel	6952

Teileliste

Pos.	Bezeichnung	Artikel-Nummer
1	Sterngriff mit Gewindestift M6x40	030-13044/030-0447
2	Sechskantmutter	030-2901
3	Deckel	040-0513
4	Flachdichtung	010-0242
5	Verschluss-Schraube	030-1866
6	Überwurfmutter G3/8IG SW 19	040-1837
7	Nippel G 1/4AG	030-2474
8	Flachdichtung	010-0242
9	Druckscheibe	030-1868
10	Kegelfeder	020-0073
11	Flachdichtung	010-0124
12	Sechskantmutter M4	030-2897
13	Membranteller	040-0511
14	Membrane	010-0465
15	Dichtung O-Ring	010-0145
16	Distanzstück	040-0507
17	Gehäuse	040-0504
18	Sitzring	040-0506
19	Ventilbolzen	040-2411
20	Kugel	030-1895
21	Feder	020-0058
22	Dichtung	010-0062
23	Verschluss-Schraube SW 27 x 13,5	030-1867
24	Manometer 0-6bar	030-1038
25	Dichtung	010-0301
26-28	Manometerverschraubung	030-3045-1/2/3
29	Rohr	040-0548
30-32	Manometerverschraubung	030-3045-1/2/3
33	Dichtung	010-0242
34	T-Stück G1/4AG	030-2169