

## Betriebsanleitung

DOK-105 Rev. 1

Bezeichnung Verlängerung

Typ KS-1, KAA-1300 Hochdruck  
- für A-Maß über 1000 mm-

Artikel-Nr.: 5355-090-1853 (gerade)  
5361-090-.... (90°)  
5365-090-.... (2 x 90°)

- Für künftige Verwendung aufbewahren -

CE

Krautzberger 

## Ersatzteilliste

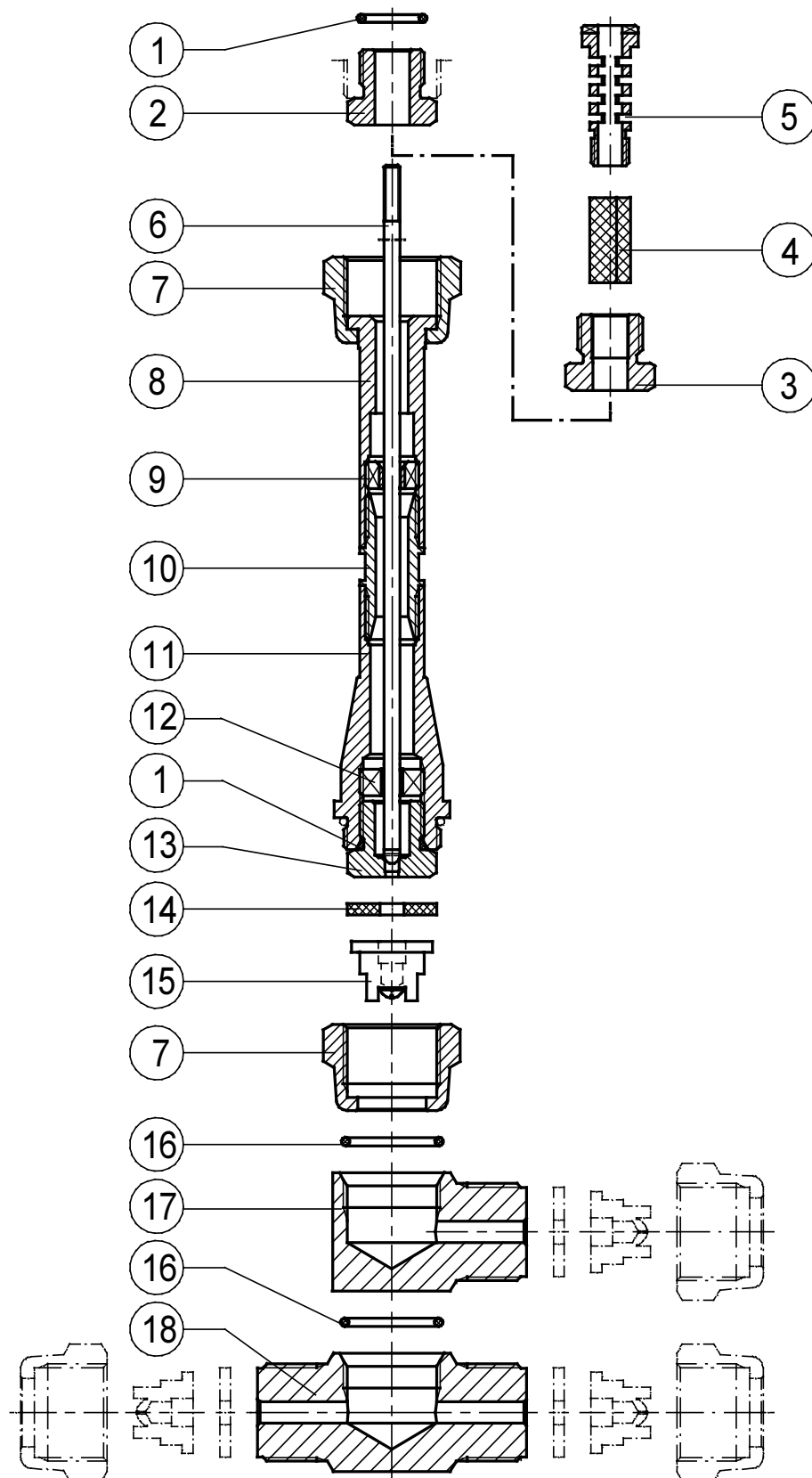
| Pos. | Artikel-Nummer | Bezeichnung  |
|------|----------------|--|
| 1    | 5355-010-0049  | O-Ring   |
| 2    | 5355-040-1935  | Innenverbindungsteil für KS-1 und KAA-1300           |
| 3    | 5355-040-1936  | Innenverbindungsteil für KAA-1300 mit Materialfilter |
| 4*** | 5355-030-...   | Filtersieb   |
| 5    | 5355-040-1376  | Siebschraube   |
| 6*   | 5355-070-...   | Verlängerungsmaterialnadel für KS-1                  |
| 6*   | 5355-070-...   | Verlängerungsmaterialnadel für KAA-1300              |
| 7    | 5355-040-1844  | Düsenmutter  |
| 8*   | 5355-080-...   | Rohr-Hinterteil                                      |
| 9    | 5355-040-1926  | Nadelführung   |
| 10   | 5355-040-2660  | Doppelnippel   |
| 11*  | 5355-080-...   | Rohr-Vorderteil                                      |
| 12   | 5355-040-1558  | Nadelführung   |
| 13   | 5355-040-0015  | Ventilsitzschraube, kpl., Hartmetall (Standard)      |
| 13   | 5355-040-0016  | Ventilsitzschraube, kpl., Edelstahlsitz              |
| 14   | 5355-010-0048  | Dichtung   |
| 15** | 5355-050-...   | Airless-Materialdüse                                 |
| 16   | 5361-010-0150  | O-Ring, für Kopfteile 90° oder 2x90°                 |
| 17   | 5361-040-2046  | Kopfteil 90°   |
| 18   | 5365-040-1557  | Kopfteil 2x90°                                       |

\* Bei Bestellung Maß A und Apparatetyp angeben

\*\* Bei Bestellung Düsengröße (Bohrung und Spritzwinkel) angeben!

\*\*\* Bei Bestellung Maschenweite angeben (Verfügbare Weiten: 0,03 - 0,07 - 0,09 - 0,15 - 0,20 - 0,30)

## Ersatzteilzeichnung



## Abmessungen

