

Betriebsanleitung / Ersatzteilliste

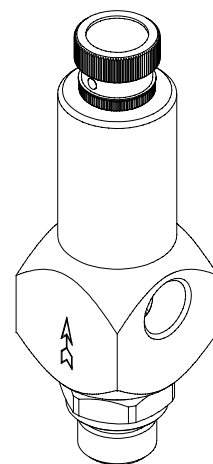
DOK-085 Rev. 2

Bezeichnung Material-Rückdruckregler

■ 6934 ■ 6937 ■ 6938 ■ 6943 ■ 6944

- Für künftige Verwendung aufbewahren -

CE



Krautzberger 

Ausführungen:

Artikel-Nr.:	6937-080-1554	Gehäuse Edelstahl / Ventilsitz Edelstahl / Sterngriff / 0-6bar
	6938-080-1555	Gehäuse Edelstahl / Ventilsitz Hartmetall / Sterngriff / 0-6bar
	6943-080-0903	Gehäuse Messing / Ventilsitz Edelstahl / Sterngriff / 0-6bar
	6944-080-0904	Gehäuse Messing / Ventilsitz Hartmetall / Sterngriff / 0-6bar
	6934-080-4033	Gehäuse Edelstahl / Ventilsitz Edelstahl / Rändelschraube / 0-4bar

Bedienungsanleitung

Materialdruckregler dienen zur Aufrechterhaltung konstanter Drücke oder als Druckwächter in Leitungssystemen für Flüssigkeiten.

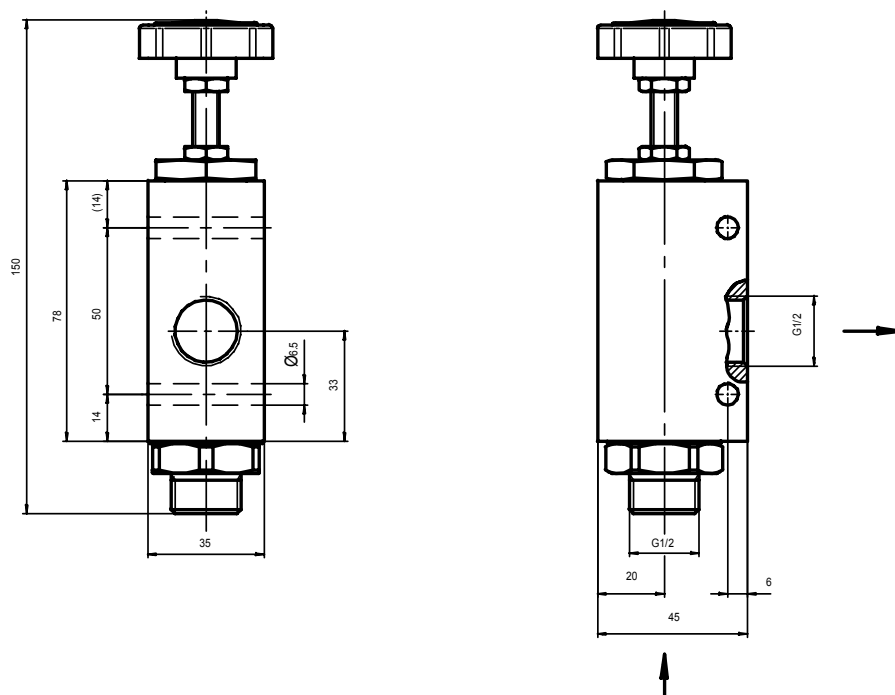
Die Geräte sind mit Gehäusen aus Edelstahl oder Messing vernickelt, Edelstahl-Ventilfedern, Ventilkugeln und Ventilsitzen aus Edelstahl oder Hartmetall sowie PTFE-Dichtungen ausgerüstet. Sie sind somit gegen Verschleiß bestmöglichst geschützt und ohne Einschränkung für lösungsmittelhaltige Medien geeignet.

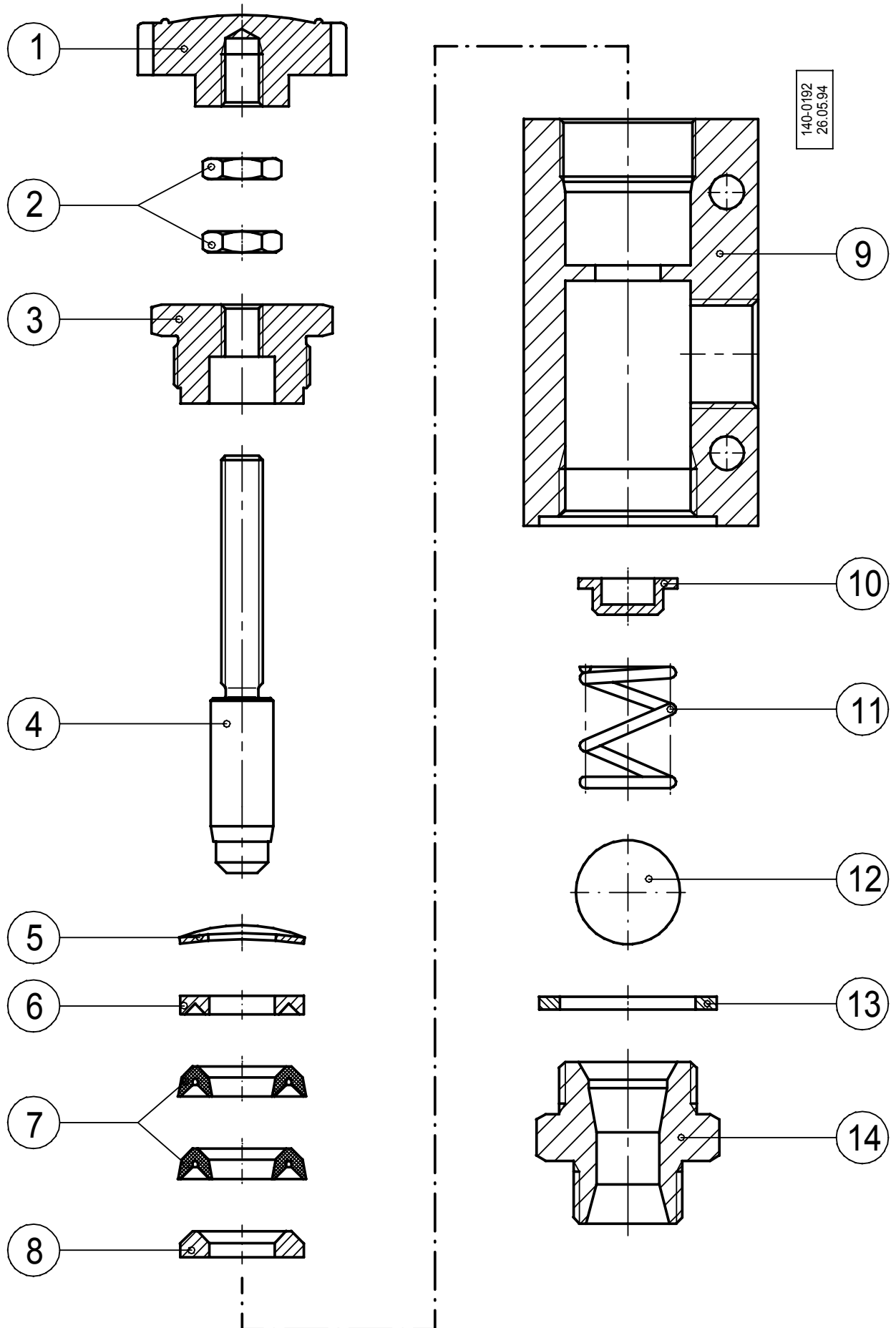
Um eine einseitige Abnutzung des Regelventils zu vermeiden, sollten die Regler in senkrechter Lage am Ende der Druckleitung eingebaut werden.

Nach erfolgter Montage wird mittels der Stellspindel (4) der Leitungs- oder Zirkulationsdruck eingestellt. Die gefundene Stellung kann mittels Kontermutter (2) gegen das Druckstück (3) fixiert werden.

Der Arbeitsbereich der Regler liegt zwischen 0 und 6 bar, welcher -je nach Pumpenleistung bzw. benötigter Zirkulationsmenge- eingestellt werden kann. Die Druckmessung wird an der Zirkulationsleitung vorgenommen.

Der Zirkulations- bzw. Entnahmedruck ist so einzustellen, daß die Förderpumpe -ohne daß Material vom Verbraucher (Spritzapparat usw.) entnommen wird- langsam und gleichmäßig arbeitet und so unnötiger Verschleiß an Pumpe und Reglern vermieden wird.

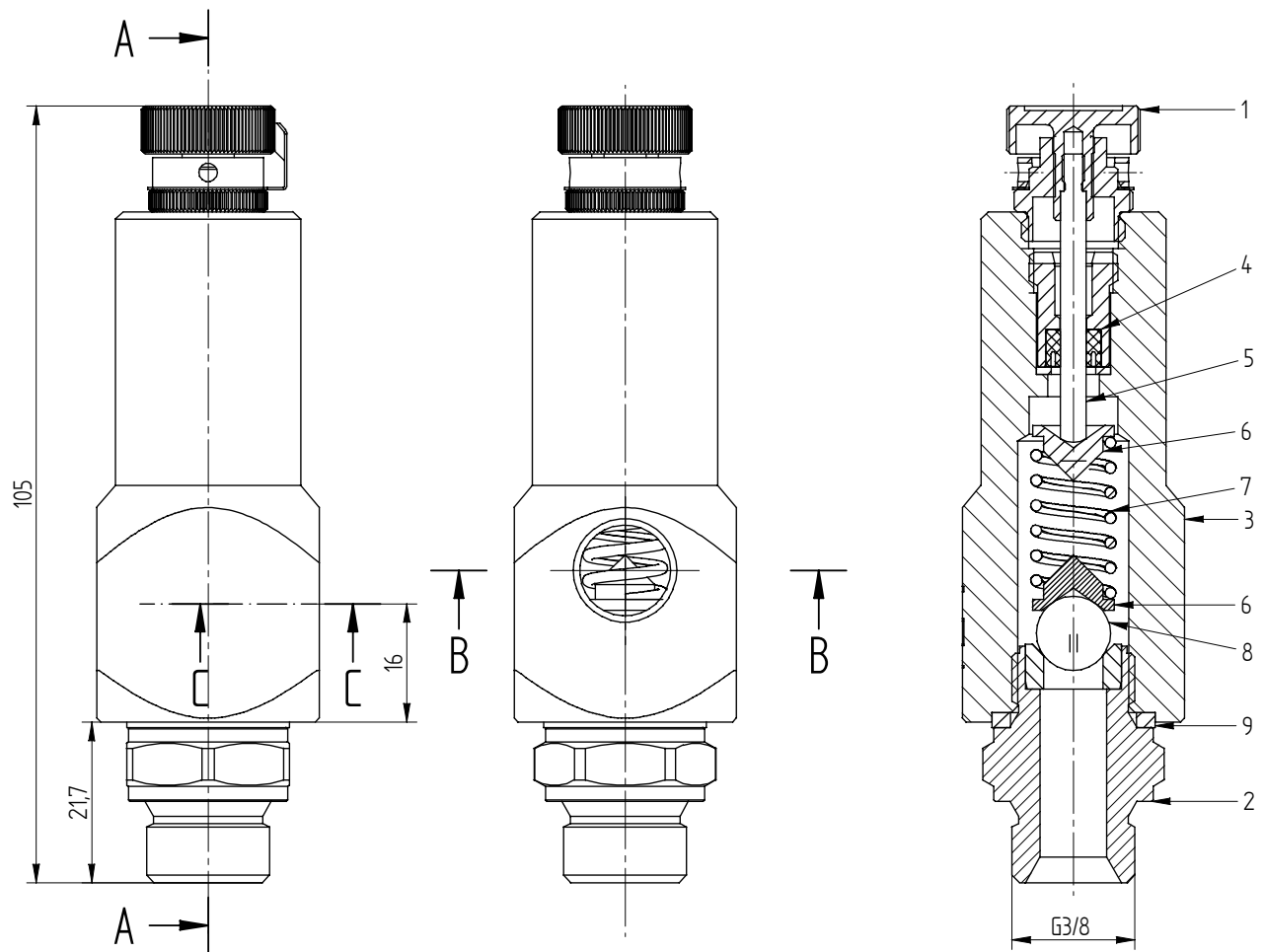




Ersatzteilliste für Material-Rückdruckregler

Pos.	Artikel-Nr.	Benennung
1	6943-030-1314	Sterngriff
2	6937-030-2918	Flache Sechskantmutter, Edelstahl (2 Stück)
2	6943-030-2904	Flache Sechskantmutter (2 Stück)
3	6937-040-3078	Druckstück, Edelstahl
3	6943-040-0515	Druckstück, Messing
4	6943-040-0516	Stellspindel
5	6943-030-3773	Federscheibe
6	6943-040-0521	Außenstützring
7	6943-010-0125	Dachmanschette
8	6943-040-0520	Innenstützring
9	6937-040-3077	Gehäuse, Edelstahl
9	6943-040-0514	Gehäuse, Messing
10	6943-040-0517	Federdruckstück
11	6943-020-0071	Druckfeder
12	6943-030-2753	Ventilkugel, Edelstahl
12	6944-030-2754	Ventilkugel, Hartmetall
13	6943-010-0117	Dichtung
14	6943-080-0291	Ventilsitz kpl., Edelstahl
14	6944-080-0292	Ventilsitz kpl., Hartmetall

Regler 6934-080-4033



SCHNITT A-A

Pos	Artikel-Nr.	Bezeichnung	Anz	
1	080-4061	Verschlusssteil kpl.	1	
2	080-4060	Ventilsitz kpl.	1	
3	040-5772	Gehäuse	1	
4	010-0678	Dichtungspackung	Glasure	1
5	070-2605	Gewindenadel	1	
6	040-0542	Federteller	2	
7	020-0208	Druckfeder	VA 1.4310	1
8	030-2739	Kugel	St	1
9	010-0702	Flachdichtung	VA 1.4571	1