

Betriebsanleitung

DOK-065 Rev. 1

Bezeichnung Schleudereinrichtung

Typ hierzu gehören DOK 60 und 142

Artikel-Nr.: 8330-090-1494 A-Maß 80 mm
8330-090-1495 A-Maß 150 mm

- Für künftige Verwendung aufbewahren -

CE

Krautzberger 

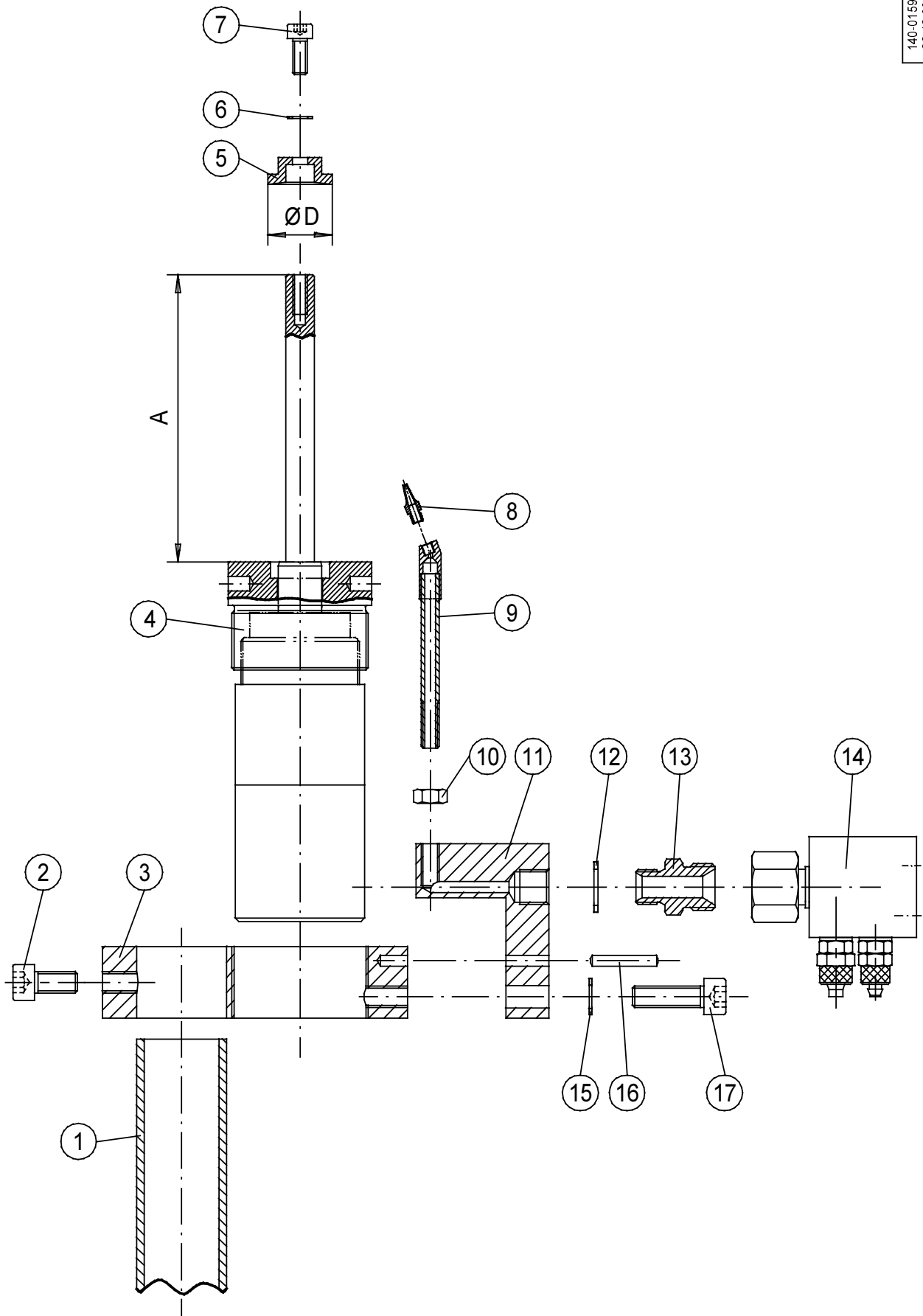
Ersatzteilliste für Schleudereinrichtung

Pos.	Artikel-Nr.	Benennung	
1	8330-030-1357	Rohr, 100mm lang	
1	8330-030-1358	Rohr, 200mm lang	
1	8330-030-1359	Rohr, 300mm lang	
1	8330-030-1360	Rohr, 400mm lang	
1	8330-030-1361	Rohr, 500mm lang	
1	8330-030-1362	Rohr, 600mm lang	
1	8330-030-1363	Rohr, 800mm lang	
1	8330-030-1365	Rohr, 1000mm lang	
2	8330-030-0271	Schraube	
3	8330-040-2867	Halter	
4	8330-040-1448	Luftmotor, Maß A=80 mm	
4	8330-040-2870	Luftmotor, Maß A=150 mm	
5	8330-040-2869	Schleuderscheibe, ØD=18	
5	8330-040-2917	Schleuderscheibe, ØD=25	
5	8330-040-2916	Schleuderscheibe, ØD=30	
5	8330-040-2918	Schleuderscheibe, ØD=35	
6	8330-030-1897	Scheibe	
7	8330-030-0212	Schraube	
**	8	8330-050-....	Materialdüse R
	9	8330-080-1413	Materialdüsenkopf, für Maß A=80 mm
	9	8330-080-1414	Materialdüsenkopf, für Maß A=150 mm
	10	8330-030-2915	Mutter
	11	8330-040-2868	Befestigungswinkel
	12	8330-010-0173	Dichtung
	13	8330-030-2487	Doppelnippel
	14	6960-090-1420	Materialventil
	15	8330-030-0706	Scheibe
	16	8330-030-2698	Stift
	17	8330-030-0282	Schraube

Lieferbare Düsengrößen: 0.15; 0.2; 0.3; 0.4; 0.5; 0.6; 0.8; 1.0; 1.2

** Bei Bestellung dieser Teile bitte Größe angeben!

140-0159
22.12.99



140-0159
22.12.99

