

Betriebsanleitung / Ersatzteilliste

DOK-058 Rev. 2

Bezeichnung Materialdruckregler mit
Spüleinrichtung

Artikel-Nr.: 6984-200-0272 bis 2,5 bar
6985-200-0272 bis 10 bar

- Für künftige Verwendung aufbewahren -

CE

Krautzberger 

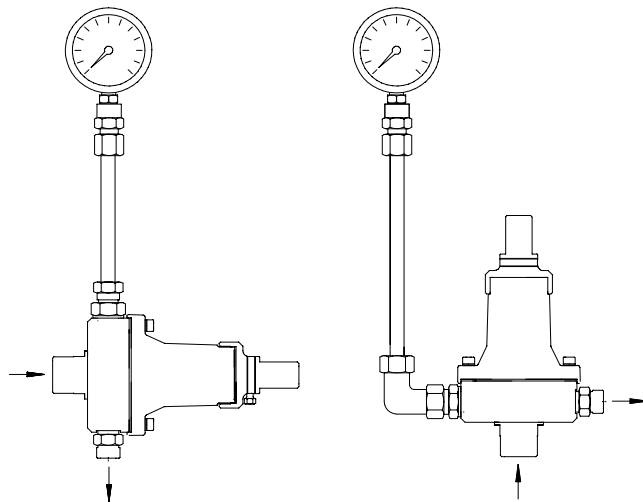
Bezeichnung	Regler
Typ	Mit Spüleinrichtung
Artikel	200-0272

Bestimmungsgemäße Verwendung

Krautzberger Materialdruckregler dienen zur Aufrechterhaltung eines definierten Materialdrucks in einem Leitungssystem bzw. an einer Entnahmestelle. Die im Regler verwendeten Werkstoffe erlauben den Einsatz von fast allen Farben, Lacken, Wasserlacken, Beizen und Klebern. Das Gehäuse kann in Edelstahl oder Messing vernickelt ausgeführt sein. Der Ventilsitz kann aus Hartmetall oder Edelstahl sein. Ventilkugeln gibt es in Hartmetall, Edelstahl, Kunststoff oder Keramik.

Der Regler ist mit einer „Spüleinrichtung“ ausgerüstet, die bei Reinigung des Leitungssystems zum Einsatz kommt. Betätigen „überbrückt“ den Regler und setzt das System unter den maximalen Druck ohne die Reglereinstellung zu verändern.

Einbau



senkrecht

waagrecht

Die Montage kann senkrecht oder waagrecht erfolgen. Bei waagrechter Montage wird zur besseren Reinigung ein anderes Gehäuse eingesetzt.

Druckeinstellung

Einstellung des Drucks erfolgt mit dem Schlüssel (32).

- Linksdrehung = Druckerhöhung
- Rechtsdrehung = Druckminderung

Spüleinrichtung

Um die Spüleinrichtung zu betätigen, wird der Schlüssel (32) umgekehrt in die Verschlusskappe (21) eingeschraubt.

Membranwechsel

Regler mit einem geeigneten Lösungsmittel spülen. Anlage drucklos machen und Regler durch Linksdrehen der Spindel (31) entspannen. Schrauben (26) herausdrehen und Deckel (20) abnehmen, Druckbolzen (17) mit Membranen (18+22), Membranteller (23) und Mutter (19) aus dem Gehäuse (16) entnehmen.

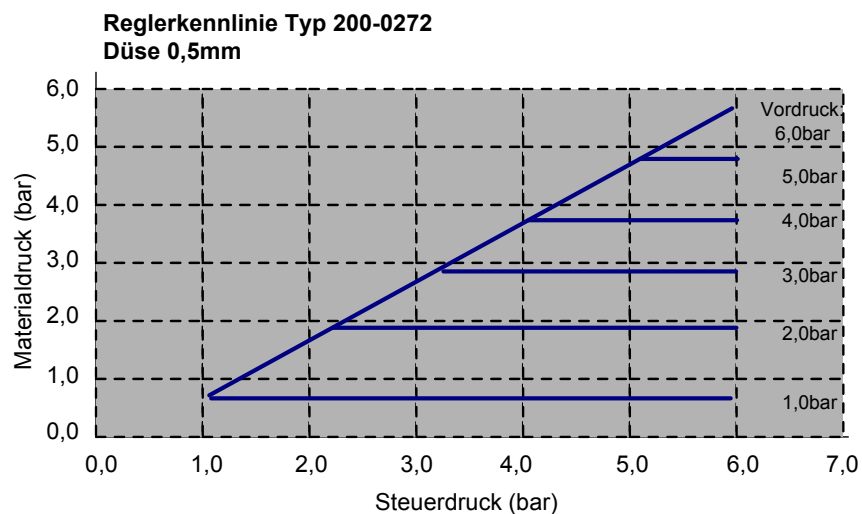
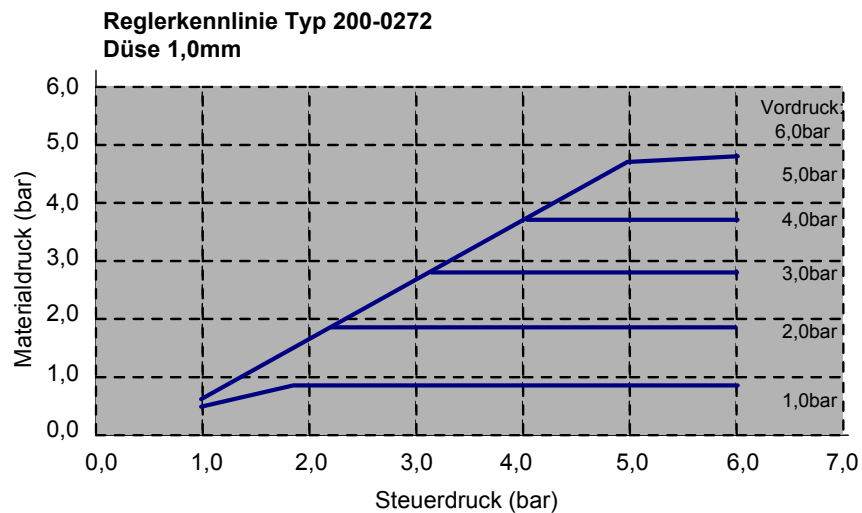
Mutter (19) von Druckbolzen (17) abschrauben, Membranteller (23) und defekte Membranen (18+22) austauschen.

Der Zusammenbau erfolgt in umgekehrter Reihenfolge.

Bezeichnung	Regler
Typ	Mit Spüleinrichtung
Artikel	200-0272

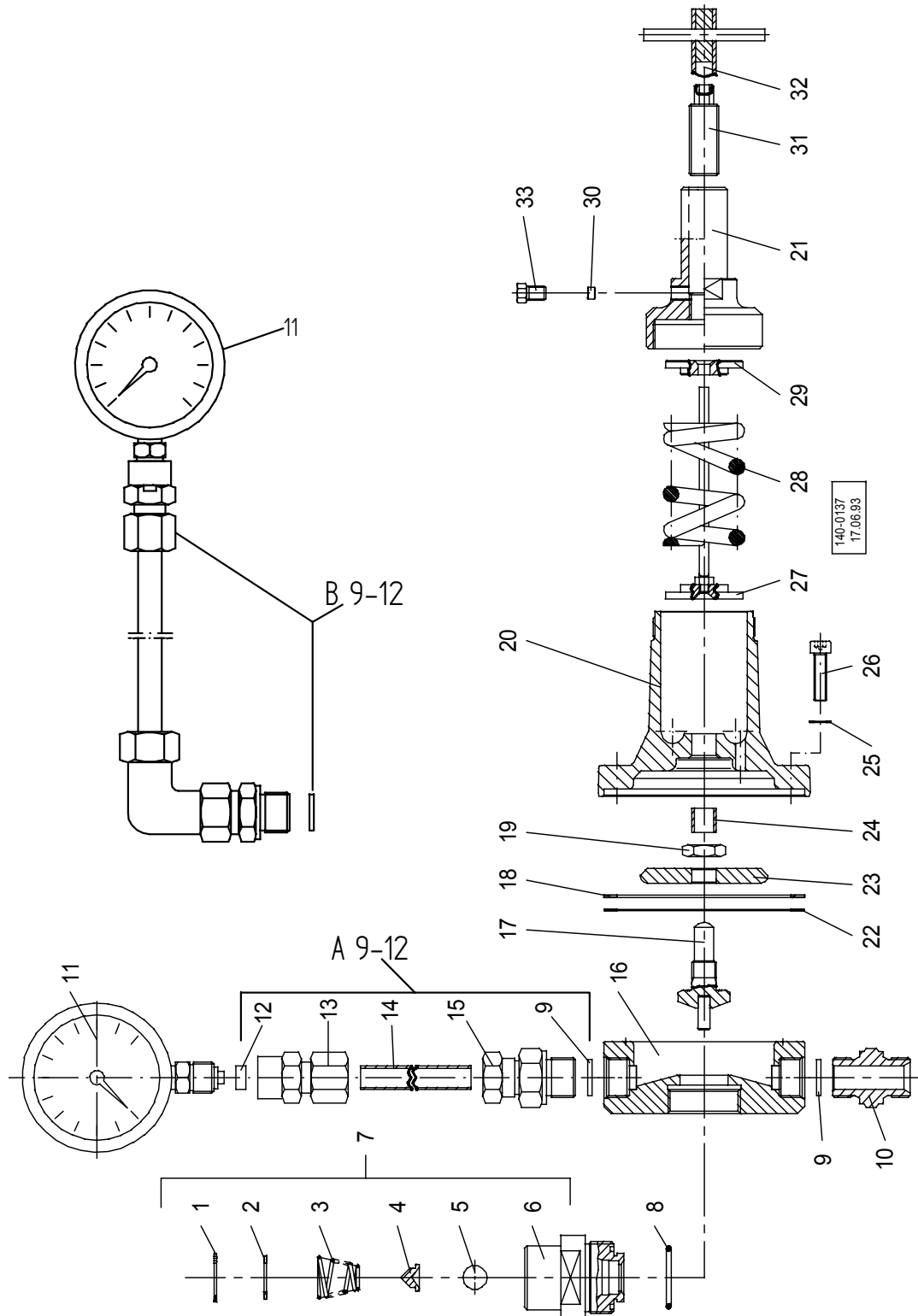
Technische Daten


Materialführende Teile	Edelstahl
Membrane	PTFE-Gummi
Ventilsitz	Hartmetall, VA 1.4305
Kugel	Hartmetall, VA 1.4305, Kunststoff PA, Keramik
Betriebstemperatur	Max. 80°C
Gewicht	2,5kg
Materialeingangsdruck	Max. 50bar
Regelbereich	
Ausführung 6984	0-2,5bar
Ausführung 6985	0-10bar
Abmessungen	185x285x88mm



Bezeichnung	Regler
Typ	Mit Spüleinrichtung
Artikel	200-0272

Ersatzteilzeichnung



Krautzberger 	Dokumentation DOK-058.doc	Bezeichnung	Regler
		Typ	Mit Spüleinrichtung
		Artikel	200-0272

Ersatzteilliste

1)	6980-030-1896	Sicherungsring
2)	6980-030-1878	Scheibe
3)	6980-020-0083	Feder
4)	6980-040-0542	Federteller
5)	6980-030-1904 6980-030-2742 6980-030-0987 6980-030-5079	Kugel, Hartmetall Kugel, VA 1.4305 Kugel, Kunststoff, PA Kugel, Keramik
6)	6980-080-0089 6980-080-1348	Ventilgehäuse, Hartmetall Ventilgehäuse, Edelstahl
7)	6980-080-0025	Regelventil
8)	6980-010-0404	Dichtung
A 9-12	6980-080-0918	Manometerverschraubung, kpl., senkrecht
B 9-12	6980-080-0975	Manometerverschraubung, kpl., waagrecht
9)	6980-010-0665	Dichtung (2 Stück)
10)	6980-040-0061	Doppelnippel
11)	6825-030-1037 6825-030-1040	Manometer für Regler 0-2,5bar Manometer für Regler 0-10bar
12)	6980-010-0301	Dichtung
13)	6980-030-3045	Verschraubung
14)	6980-040-0548	Rohr
15)	6980-030-0086	Verschraubung
16)	6980-040-0584 6980-040-4445 6980-040-0647	Gehäuse, VA 1.4305, senkrechter Einbau Gehäuse, VA 1.4305, waagerechter Einbau Gehäuse, Messing chemisch vernickelt
17)	6980-080-0024	Druckbolzen
18)	6980-010-0445	Membrane
19)	6980-030-2920	Mutter
20)	6980-040-0585	Deckel
21)	6984-040-7751	Verschlusskappe
22)	6980-010-0444	Membrane
23)	6980-040-0543	Membranteller
24)	6980-030-0036	Buche
25)	6980-030-0707	Scheibe (6 Stück)
26)	6980-030-0154	Schraube (6 Stück)
27)	6984-080-0219	Scheibe
28)	6980-020-0049	Feder
29)	6984-040-0125	Scheibe
30)	6984-040-0123	Druckstück
31)	6984-040-0120	Gewindeeinsatz
32)	6984-120-0652	Schlüssel
33)	6984-040-0121	Schraube