

Betriebsanleitung / Operating instructions Ersatzteilliste / Spare parts list

DOK-057

Rev. 2

Bezeichnung Materialdruckregler / material pressure regulating valve

Typ Edelstahl

Artikel-Nr.: 6980-000	bis 2,5 bar
6981-000	bis 10 bar
6982-000	bis 20 bar
6983-000	bis 40 bar

- Für künftige Verwendung aufbewahren -
- Keep for further use -

Bestimmungsgemäße Verwendung

Krautzberger Materialdruckregler dienen zur Aufrechterhaltung eines definierten Materialdrucks in einem Leitungssystem bzw. an einer Entnahmestelle.

Die im Regler verwendeten Werkstoffe erlauben den Einsatz von einer Vielzahl von Farben, Lacken (insbesondere Wasserlacken), Beizen, Klebstoffen sowie Produkten der Lebensmittelindustrie.

Montage

- Der Einbau muss horizontal erfolgen und das Manometer stets nach oben zeigen. Bedingt durch die innere Formgebung des Gehäuses wird so ein optimaler Reinigungseffekt beim Spülen erreicht.

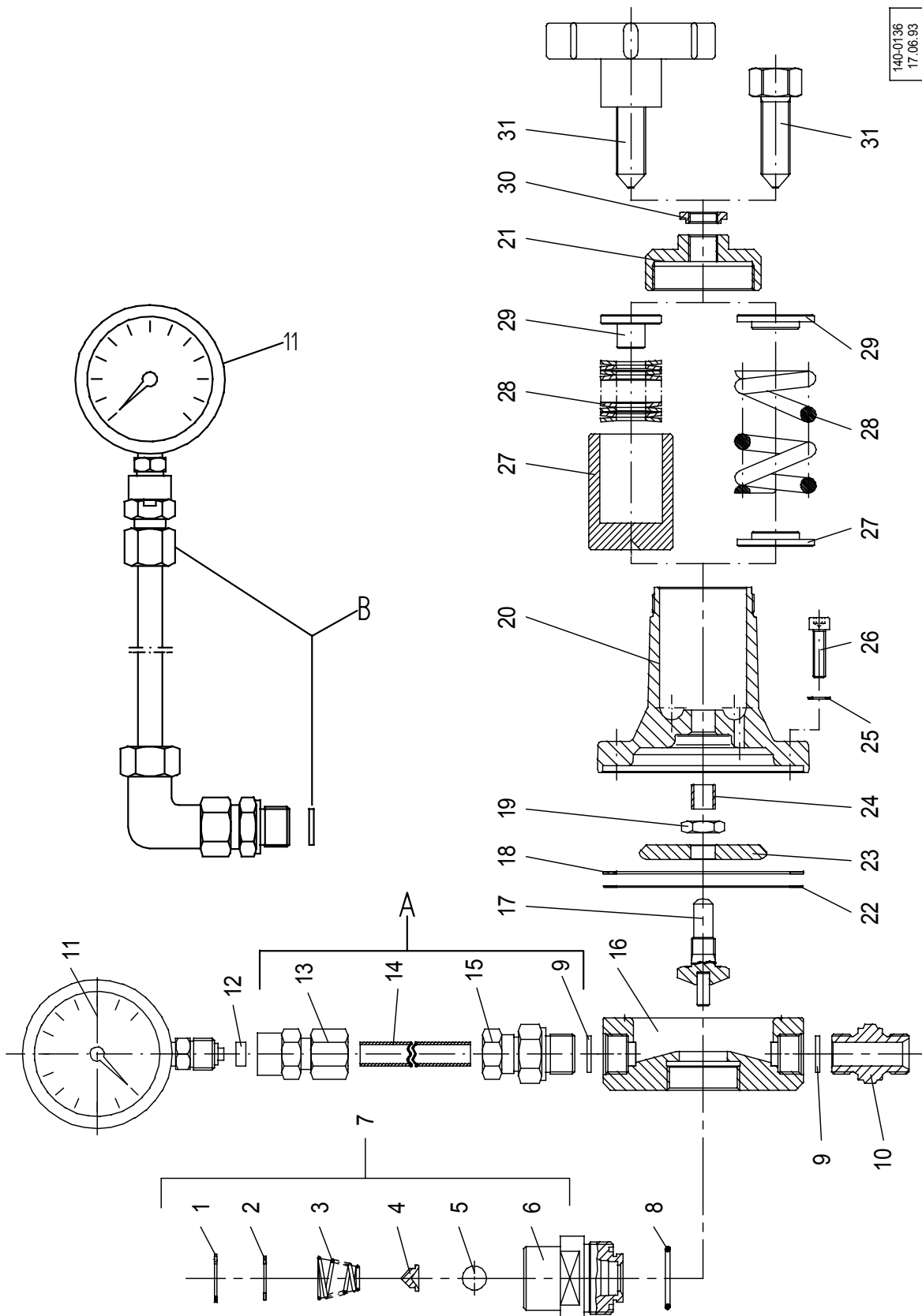
Membranenwechsel

- Regler mit geeignetem Reinigungsmittel spülen.
- Anlage drucklos machen und den Regler durch Linksdrehen des Handrads bzw. der Spindel (31) entspannen.
- Schrauben (26) herausdrehen und Deckel (20) abnehmen.
- Druckbolzen (17) mit Membranen (18+22), Membranteller (23) und Mutter (19) dem Gehäuse (16) entnehmen.
- Mutter (19) vom Druckbolzen (17) abschrauben, Membranteller (23) und defekt Membranen (18+22) austauschen.
- Der Zusammenbau erfolgt in umgekehrter Reihenfolge.

Technische Daten

Materialführende Teile:	Edelstahl
Membrane:	PTFE/Gummi
Ventilsitz:	Hartmetall/Edelstahl
Ventilkugel:	Hartmetall/Edelstahl
Betriebstemperatur:	max. 80°C
Materialeingangsdruck:	max. 50bar
Regelbereich:	0-2,5bar 0-10bar 0-20bar 0-40bar
Gewicht:	ca. 2,5kg

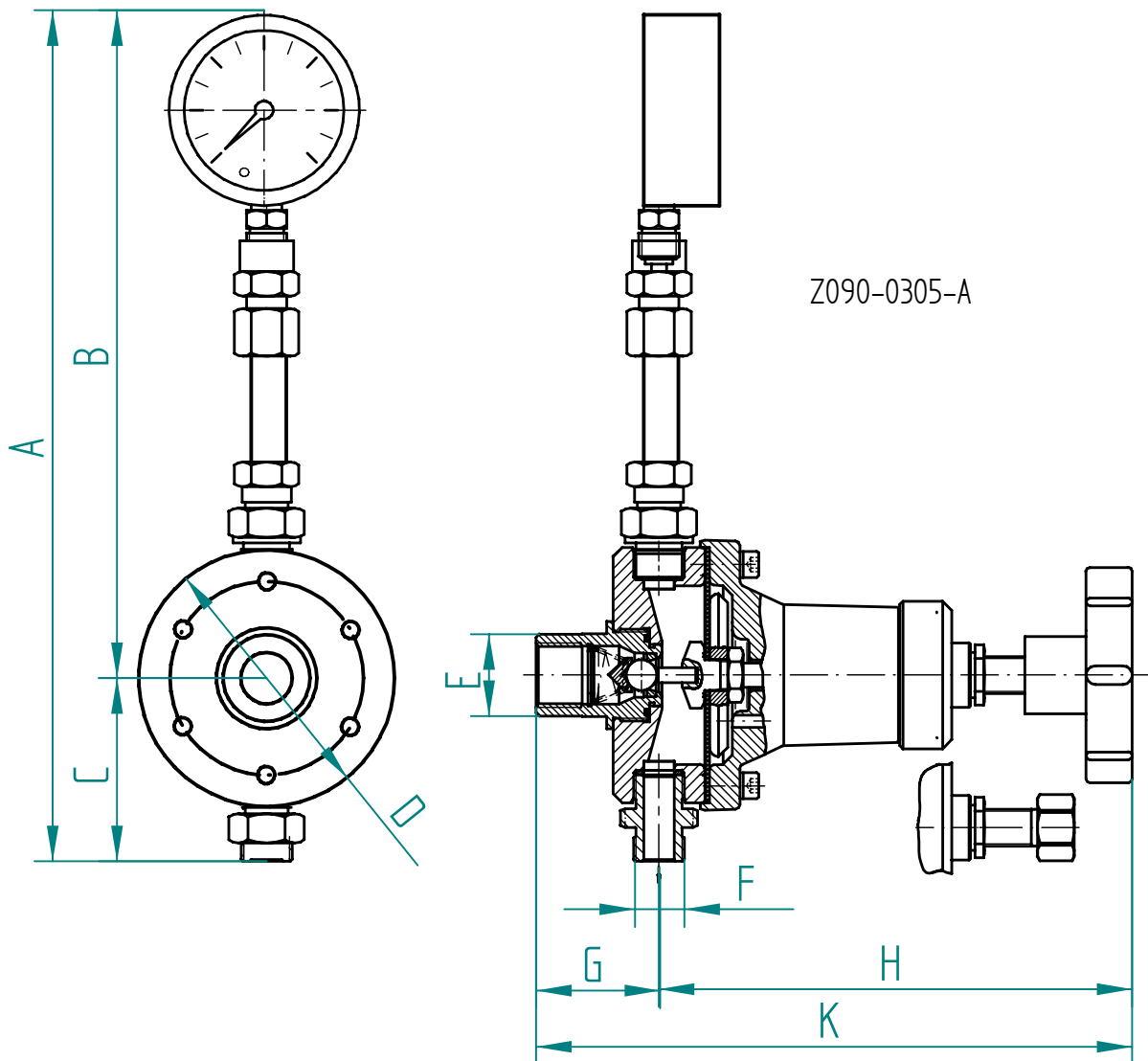
Ersatzteilzeichnung



Ersatzteilliste/Spare parts

Pos.	Bezeichnung	Bestell-Nr.	Item	Designation
1	Sicherungsring	030-1896	1	Circlip
2	Scheibe	030-1878	2	Washer
3	Feder	020-0083	3	Spring
4	Federteller	040-0542	4	Spring plate
5	Kugel	030-1904	5	Ball
6	Ventilgehäuse	080-0089	6	Valve housing
7	Regelventil	080-0025	7	Regulating valve
7	Regelventil Edelstahl	080-1349	7	Regulating valve stainless steel
8	Dichtung	010-0404	8	Gasket
9	Dichtung (2 Stück)	010-0665	9	Gasket (2pcs)
10	Doppelnippel	040-0061	10	Double nipple
11	Manometer 0-4bar	030-1037	11	Pressure gauge 0-4bar
11	Manometer 0-16bar	030-1040	11	Pressure gauge 0-16bar
11	Manometer 0-25bar	030-1041	11	Pressure gauge 0-25bar
11	Manometer 0-60bar	030-1043	11	Pressure gauge 0-60bar
12	Dichtung	010-0301	12	Gasket
13	Verschraubung	030-3045	13	Screw connection
14	Rohr	040-0548	14	Pipe
15	Verschraubung	030-0086	15	Srew connection
16	Gehäuse	040-0584	16	Housing
17	Druckbolzen	080-0024	17	Stud
18	Membrane	010-0445	18	Diaphragm
19	Mutter	030-2920	19	Nut
20	Deckel	040-0585	20	Cover
21	Verschlusskappe	040-0583	21	End cap
22	Membrane	010-0444	22	Diaphragm
23	Membranteller	040-0543	23	Diaphragm disk
24	Buchse	030-0036	24	Socket
25	Scheibe (6 Stück)	030-0707	25	Washer (6pcs)
26	Schraube (6 Stück)	030-0154	26	Srew (6pcs)
27	Scheibe (2,5/10/20bar)	040-0809	27	Washer (2,5/10/20bar)
27	Federbuchse (40bar)	040-0550	27	Spring bushing (40bar)
28	Feder (2,5/10bar)	020-0049	28	Spring (2,5/10bar)
28	Feder (20bar)	020-0051	28	Spring (20bar)
28	Tellerfeder (40bar, 16 Stück)	020-0171	28	Disk spring (40bar, 16 pcs)
29	Scheibe (2,5/10/20bar)	040-0809	29	Washer (2,5/10/20bar)
29	Scheibe (40bar)	040-0819	29	Washer(40bar)
30	Mutter	040-0808	30	Nut
31	Handrad (2,5/10bar)	080-0026	31	Hand wheel (2,5/10bar)
31	Spindel (20/40bar)	040-0497	31	Spindle (20/40bar)
A	Manometerverschraubung kpl., gerade	080-0918	A	Manometer screw connection, compl., upright
B	Manometerverschraubung kpl., abgewinkelt	080-0975	B	Manometer angled screw connection, compl., level
ohne Abbildung Halter zur Wandmontage		040-2119	not illustrated bracket	

Abmessungen/Dimensions



A	285,0mm
B	224,5mm
C	60,5mm
D	88,0
E	G1/2"
F	G3/8"
G	40mm
H	140-160mm
K	180-200mm

Use for intended purpose

Krautzberger material pressure regulating valves are designed to maintain a defined material pressure within a piping system or at tapping points.

The materials used make the valve suitable for use with nearly all paints, varnishes (in particular water varnishes), staining agents, adhesives and foodstuff products.

Mounting

- The valve should be mounted horizontally and the pressure gauge should always point upwards. Thanks to internal design of the housing, this ensures that cleaning is carried out with maximum efficiency.

Diaphragm change

- Clean the regulating valve using a suitable solvent.
- Render the system pressureless and relieve the regulating valve by turning the hand-wheel or spindle (31) to the left.
- Unscrew the screws (26) and remove the cover (20)
- Remove the stud (17) from the housing (16) together with the diaphragms (18+20), the diaphragm disk (23) and the nut (19).
- Unscrew the nut (19) from the stud (17)
- Replace the diaphragm disk (23) and the defective diaphragms (18+22)
- Reassemble in the reverse order

Technical data

Material-carrying parts	stainless steel
Diaphragm	PTFE/rubber
Valve seat	tungsten carbide/ stainless steel
Valve ball	tungsten carbide/ stainless steel
Operating temperatur	max. 80°C
Material input pressure	max. 50bar
Pressure range	0-2,5bar 0-10bar 0-20bar 0-40bar
Weight	ca. 2,5kg