

## Betriebsanleitung

Rev.

1

DOK-013

Bezeichnung Spritzapparat

Typ DUO-H

Artikel-Nr.: 3200-090-.... (Hornluftzerstäubung)  
3210-090-.... (Schlitzluftzerstäubung)

- Für künftige Verwendung aufbewahren -

CE

Krautzberger 

## Ausführung/Verwendung

Der DUO-H (Handspritzapparat) vereinigt einen Airless- mit einem Luftzerstäuberapparat. Durch das Zusammenwirken beider Systeme kann man:

- den Materialdruck gering halten
- den zusätzlichen Zerstäuberluftdruck niedrig halten (weniger Sprühnebel und Rückprall vom zu beschichtenden Werkstück)

Mit dem Spritzapparat können die in der Beschichtungstechnik üblichen Materialien verarbeitet werden.

Achtung!

Für CKW-haltige Lösemittel, abrasives oder korrosives Material stehen Sonderausführungen zu Verfügung.

Die Materialzufuhr kann über einfachen oder Zirkulations-Materialanschluss erfolgen.

## Achtung! Sicherheitshinweise!

- Gefahr durch Hochdruck! Spritzapparat niemals auf Personen oder Tiere richten!
- Bei Materialdrücken von mehr als 40bar können nennenswerte Rückstosskräfte auftreten!
- Nur in ausreichend belüfteten Bereichen arbeiten!
- Es dürfen keine Zündquellen und offenes Feuer vorhanden sein!
- Bei lösemittelhaltigen Materialien sind die ex-Schutzvorschriften zu beachten!
- Bei Betriebsunterbrechung bzw. bei Außerbetriebsetzen, Demontage oder Reparatur, darf am Spritzapparat kein Energiepotential (Materialdruck, Zerstäuberluftdruck) vorhanden sein!
- Die einschlägigen Vorschriften für Arbeitsschutzausrüstung, Atem- und Hautschutz sowie die Angaben im Sicherheitsdatenblatt des Materialherstellers sind zu beachten!

## Inbetriebnahme

Zunächst Zerstäuberluft anschließen. Danach den Spritzapparat mit Reinigungsmittel durchspülen um die Materialwege zu säubern. Hierauf den Materialanschluss vornehmen.

Der zur optimalen Verarbeitung benötigte Material- und Zerstäuberluftdruck ist abhängig von der Viskosität des verarbeiteten Materials und der gewählten Düsengröße. Die Drücke müssen für jede Material/Düsenkombination. Die Drücke müssen für jede Material/Düsenkombination durch Spritzversuche individuell ermittelt werden.

Die Auswahl der Materialdüse wird von der Geometrie des zu beschichtenden Werkstücks mitbestimmt.

## Materialregelung

Der erforderliche Materialdruck beträgt im DUO-Verfahren ca.25-100bar. Dieser wird zunächst ohne Luftzugabe ermittelt.

Sind Materialdrücke über 80bar erforderlich, muss die Feder (17) gegen die verstärkte Ausführung (18) ausgetauscht werden. Diese befindet sich im Lieferumfang des Spritzapparaten.

## Luftregelung

Durch Zugabe von Druckluft wird der Sprühstrahl homogenisiert. Der Druck der Zerstäuberluft sollte so gering wie möglich sein (0,5-3bar). Mit dem Strahlregler (40) kann man den Sprühstrahlfein einregulieren.

Nach erfolgter Luftzumischung kann der Materialdruck ggf. nach unten korrigiert werden.

## Betriebsunterbrechung

Bei Materialwechsel oder Außerbetriebsetzen ist der Spitzapparat mit einem geeigneten Reinigungsmittel durchzuspülen, bis dieses klar austritt. Bei längerer Betriebsunterbrechung Reinigungsmittelreste bis zu nächsten Wiederinbetriebnahme im Spritzapparat belassen.

## Reinigung und Wartung

Achtung! Spritzapparat niemals komplett in Reinigungsmittel tauchen! Dichtungen können zerstört und Schmiermittel ausgewaschen werden.

Material- und Luftdüsen nicht mit harten, scharfkantigen Gegenständen reinigen.

Reinigung, wie in Abschnitt Betriebsunterbrechung beschrieben vornehmen. Spritzapparat äußerlich mit einem in Reinigungsmittel getränkten Tuch säubern.

Nach erfolgter Reinigung bewegliche Teile des Spritzapparates leicht fetten.

## Austausch von Teilen

Achtung! Ventilnadel (14) und Ventilsitz in der Ventilsitzschraube (6,7) stets gemeinsam austauschen.

### Ventilnadel

Schraube (19) herausdrehen, Feder (17,18) entnehmen, Ventilnadel (13) komplett herausziehen.. Nadelmitnehmer (15) lösen, Ventilnadel (14) aus Nadelbolzen (16) herausschrauben. Montage erfolgt in umgekehrter Reihenfolge.

### Ventilsitzschraube und Materialdüse

Anzugsmutter (1) lösen, Luftkappe kpl. (2,3) sowie Materialdüse (4,5) können entnommen werden. Ventilsitzschraube (6,7) aus Hauptkörper (9) herausschrauben, Dichtung (8) entfernen. Montage erfolgt in umgekehrter Reihenfolge.

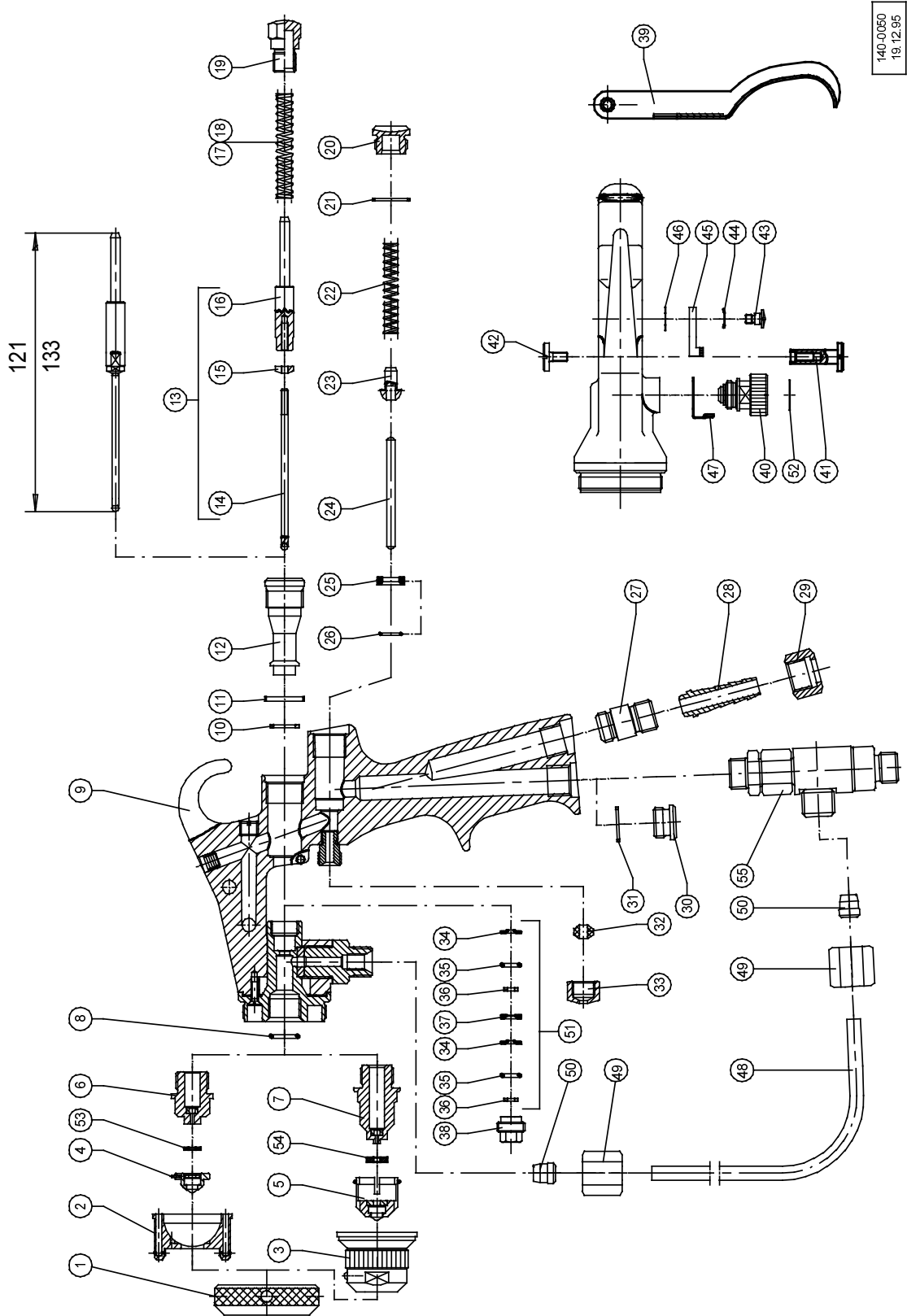
### Ventilnadelpackung

Zunächst Ventilnadel kpl. (13) entfernen Schraube (38)herausdrehen, Packung kpl. (51) herausziehen. Montage erfolgt in umgekehrter Reihenfolge.

## Ersatzteilliste für Spritzapparat Typ: DUO-H

Pos.	Artikel-Nr.	Benennung
1	3210-040-0829	Anzugsmutter
2	3200-060-0295	Luftkappe kpl.
3	3210-060-0294	Luftkappe kpl.
* 4	3200-050-....	Materialdüse kpl.
* 5	3210-050-....	Materialdüse kpl.
6	3200-080-0379	Ventilsitzschraube
7	3210-080-0970	Ventilsitzschraube
8	3200-010-0046	Dichtung
9	3200-080-0587	Hauptkörper kpl.
9	3204-080-1226	Hauptkörper kpl. m. Materialzuführrohr (incl. -631,
10	3200-010-0377	Dichtung -634, -635, -875)
11	3200-010-0376	Dichtung
12	3200-040-0102	Gewindeeinsatz
13	3200-070-0779	Ventilnadel kpl., 121 lang
13	3210-070-0780	Ventilnadel kpl., 133 lang
14	3200-070-0775	Ventilnadel, 70 lang
14	3210-070-0777	Ventilnadel, 80 lang
15	3200-070-0727	Nadelmitnehmer
16	3200-040-0088	Nadelbolzen
17	3200-020-0034	Feder
18	3200-020-0033	Feder, verstärkt
19	3200-040-1053	Schraube
20	3200-040-1722	Schraube
21	3200-010-0378	Dichtung
22	3200-020-0010	Feder
23	3200-040-1728	Dichtpilz
24	3200-040-0625	Ventilachse
25	3200-010-0381	Dichtung
26	3200-010-0512	Dichtung
27	6920-030-2239	Doppelnippel
28	6902-040-0822	Schlauchtülle
29	6902-040-0821	Überwurfmutter
30	3200-040-1373	Schraube
31	3200-010-0379	Dichtung
32	3200-010-0007	Dichtung
33	3200-040-0658	Mutter
34	3200-010-0339	Dichtung (2 Stück)
35	3200-010-0043	Dichtung (2 Stück)
36	3200-040-2013	Führungsring (2 Stück)
37	3200-040-1231	Distanzring
38	3200-040-1232	Schraube
39	3200-040-1863	Hebel
40	3200-080-0485	Strahlregler
41	3200-040-1696	Hebelachse
42	3200-030-1373	Schraube
43	3200-040-1233	Schraube
44	3200-040-1646	Federscheibe
45	3200-040-1643	Sicherheitsriegel
46	3200-040-1645	Scheibe
47	3200-020-0024	Rasterfeder
48	3204-040-2566	Materialrohr
49	3204-030-0851	Mutter (2 Stück)
50	3204-030-0850	Schneidring (2 Stück)
51	3200-010-0707	Packung kpl.
52	3200-040-0212	Skalenscheibe
53	3200-010-0057	Dichtung
54	3210-010-0047	Dichtung
55	3204-080-2285	Materialanschluß kpl.
	3200-010-0631	Dichtungssatz

\* Bei Bestellung bitte gewünschte Größe und Ausführung angeben!



## Zubehörliste für Spritzapparat Typ: DUO-H

Pos.	Artikel-Nr.	Benennung
* 101	3201-030-....	Filtersieb
102	3201-040-1051	Siebschraube
103	3201-010-0045	Dichtung
104	3201-040-1052	Siebgehäuse
105	3203-040-1061	Umlauf-Materialanschluß
106	6901-030-2272	Kupplungsrippel, Ms
107	6901-030-2330	Blitzkupplung, Ms
108	6901-040-0666	Schlauchtülle (f. Schlauch NW 8/9)
108	6901-030-2209	Schlauchtülle (f. Schlauch NW 6/7)
** 109	3200-080-0527	Drehbarer Luftanschluß
110	6902-040-0823	Schlauchtülle (f. Schlauch NW 6/7)
111	6902-040-0821	Überwurfmutter
** 112	6920-030-2239	Doppelnippel
	7026-120-0059	Werkzeugsatz

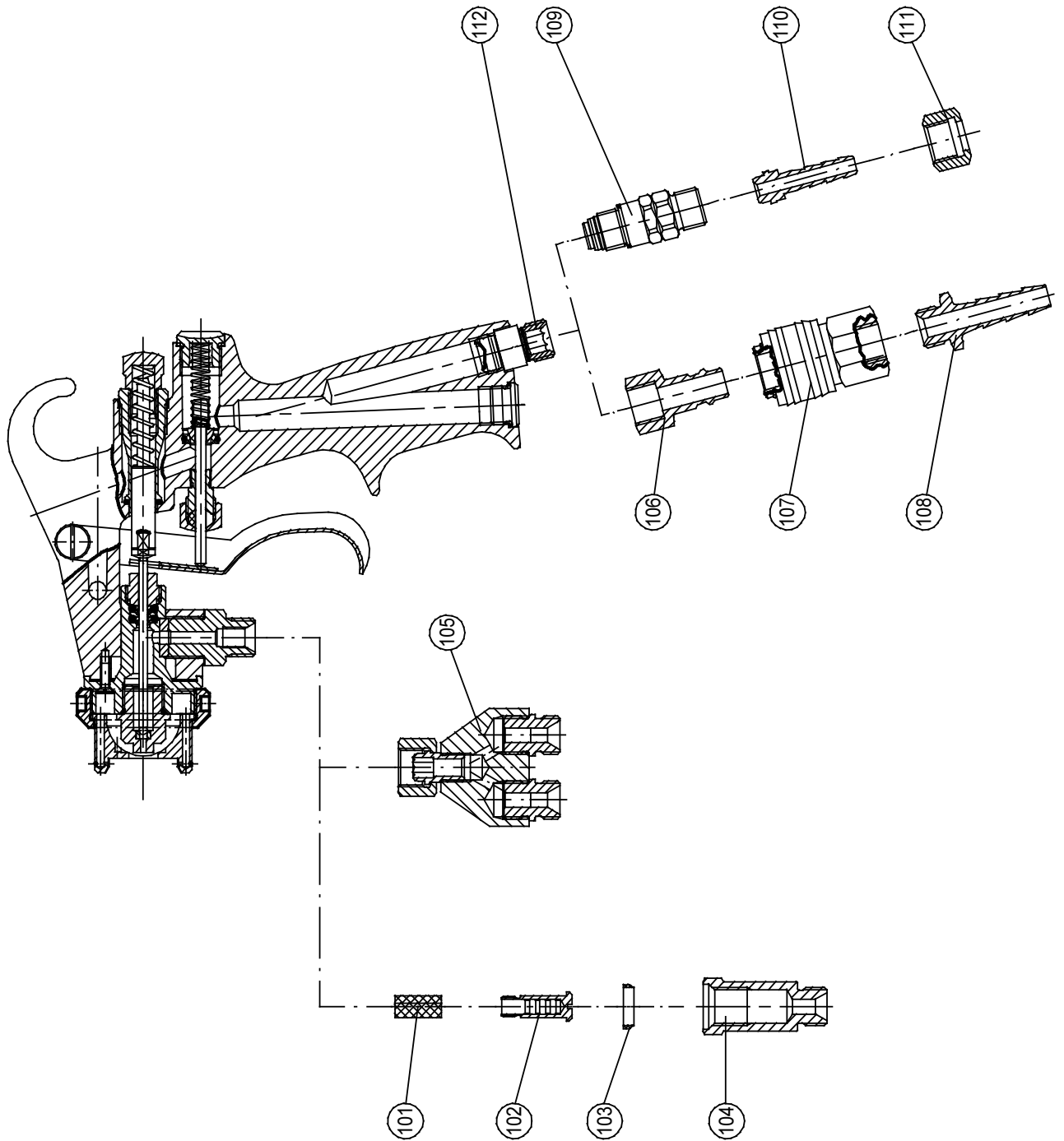
\* Bei Bestellung bitte Maschenweite angeben!

Verfügbare Weiten: 0.06; 0.07; 0.08; 0.09; 0.15; 0.20; 0.30

\*\* Bei Verwendung von Pos. 109 entfällt Pos. 112 und umgekehrt.

# Zubehörzeichnung

140-0051  
05.12.94



---

## Technische Daten

### Drücke/Temperatur

Max. Materialdruck	100 bar
Max. Materialtemperatur	50°C
Max. Zerstäuberluftdruck	12 bar

### Anschlüsse

Materialanschluß	G1/4 AG
Luftanschluß	Schlauch, Innen-Ø 8/9

### Gewicht

Ohne Zubehör	ca. 630g
--------------	----------

### Schallbelastung

Dauerschalldruckpegel

düsenabhängig bis 96dB(A)
---------------------------





### 13. Konformitätserklärung

im Sinne der EG-Richtlinie 89/392/EWG und der Änderungsrichtlinien 91/368/EWG, 93/44/EWG und 93/68/EWG  
Krautzberger GmbH, Stockbornstraße 13, D-65343 Eltville

Bauart des Gerätes:	<b>Spritzapparat</b>
Typ-Bezeichnung:	<b>DUO-H</b>
Fabrikat:	<b>Krautzberger GmbH</b>
Typ-Nummer:	<b>3200, 3210</b>

Der Spritzapparat Typ: DUO-H ist in Übereinstimmung mit der EG-Richtlinie 89/392/EWG entwickelt, konstruiert und gefertigt worden.

#### Folgende harmonisierte Normen wurden angewandt:

- EN 292, Sicherheit von Maschinen, Geräten und Anlagen
- EN 1953, Spritz- und Sprühgeräte für Beschichtungsmittel, Sicherheitsanforderungen (Deutsche Fassung prEN 1953 : 1995)

#### Folgende Unterlagen sind vollständig vorhanden:

- Gesamtplan des Spritzapparaten Typ: DUO-H
- Detaillierte und vollständige Pläne für die Überprüfung der Übereinstimmung des Spritzapparaten Typ: DUO-H mit den grundlegenden Sicherheits- und Gesundheitsanforderungen
- Eine Liste der grundlegenden Anforderungen aus EG-Richtlinien, Normen und Spezifikationen, die bei der Entwicklung, Konstruktion und Produktion des Spritzapparaten Typ: DUO-H berücksichtigt wurden
- Eine Beschreibung der Lösungen zur Verhütung von Gefahren, die von dem Spritzapparat Typ: DUO-H ausgehen
- Ein Exemplar der Bedienungsanleitung

Eltville, den 14.010.00

Datum

Konstruktionsleiter der Krautzberger GmbH