

Betriebsanleitung / Ersatzteilliste

DOK-002.doc Rev. 1

Bezeichnung pneumatisch angesteuerter Nadelweg-
begrenzer

Artikel-Nr.: 1001-080-0333

- Für künftige Verwendung aufbewahren -

Pneumatisch angesteuerter Nadelwegbegrenzer



DIE MONTAGE DES NADELWEGBEGRENZERS DARF NUR VON ENTSPRECHEND QUALIFIZIERTEM PERSONAL VORGENOMMEN WERDEN!

Funktionsweise

Nadelwegbegrenzer werden an Spritzautomaten montiert und können durch Zu- und Abschalten des Begrenzers zwei unterschiedliche Mengen Beschichtungsmittel versprühen z.B. beim Umschalten von Flach- auf Rundstrahl, oder zum Anpassen des Sprühstrahls an eine sich ändernde Geometrie des zu beschichtenden Werkstücks.

Einschalten der Steuerluft startet den Beschichtungsvorgang. Zuschalten des Nadelwegbegrenzers verringert dann die versprühte Menge Beschichtungsmittel.

Nadelwegbegrenzer gibt es für verschiedene Krautzberger Spritzautomaten und in zwei verschiedenen Ausführungen:

1. einfacher Nadelwegbegrenzer
2. mit Drosselrückschlagventil

Beim Einsatz des Drosselrückschlagventils erfolgt das Verändern des Nadelhubes über einen einstellbaren Zeitraum (Siehe Diagramm).

Einstellung

Stellmutter 1 stellt den Nadelhub des Spritzautomaten unabhängig vom Nadelwegbegrenzer ein (siehe Diagramm, oberer Wert Zeit t_1 und t_3).

Mit Stellmutter 2 stellt den Nadelhub bei druckbeaufschlagtem Nadelwegbegrenzer ein (siehe Diagramm, unterer Wert Zeit t_2)

Diagramm Nadelwegbegrenzer

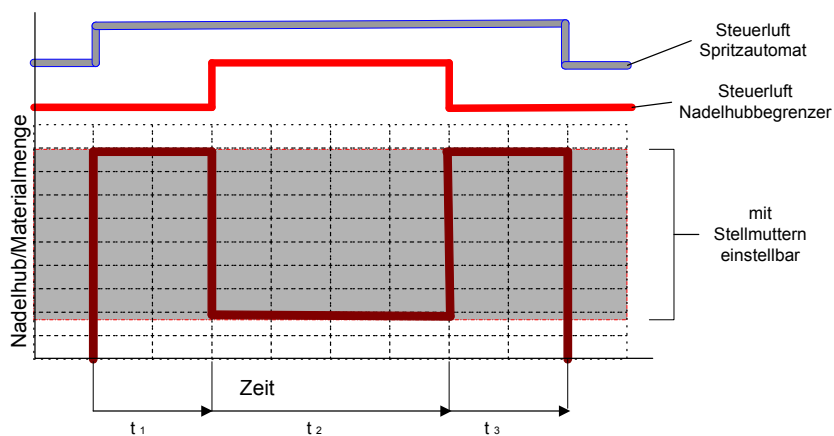
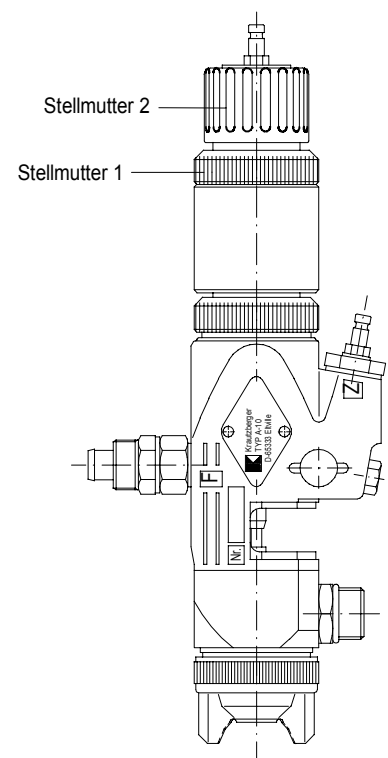
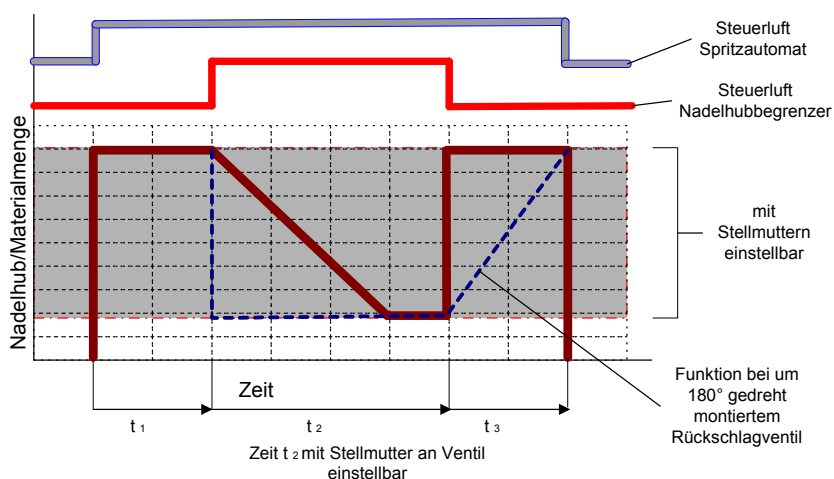
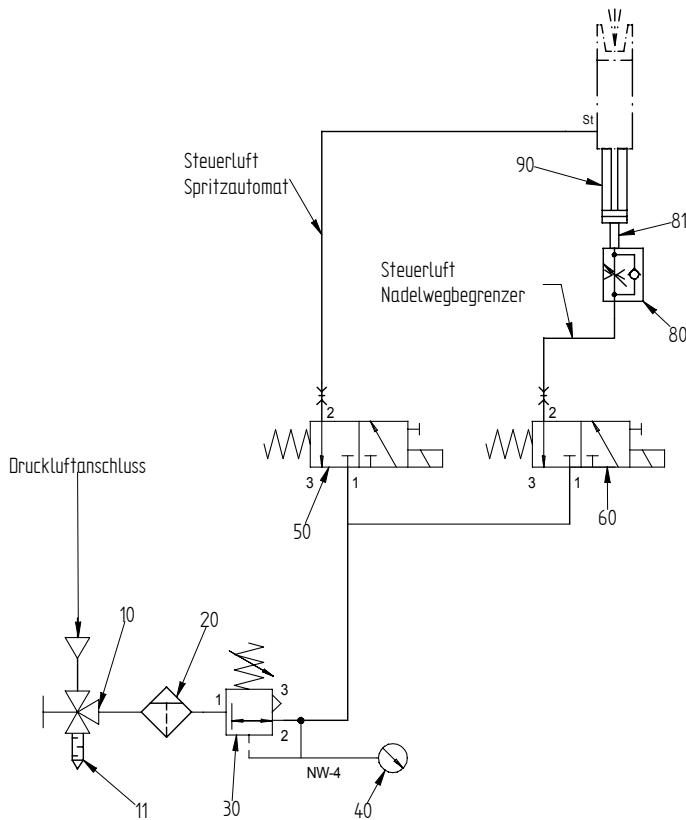


Diagramm Nadelwegbegrenzer mit Drosselrückschlagventil

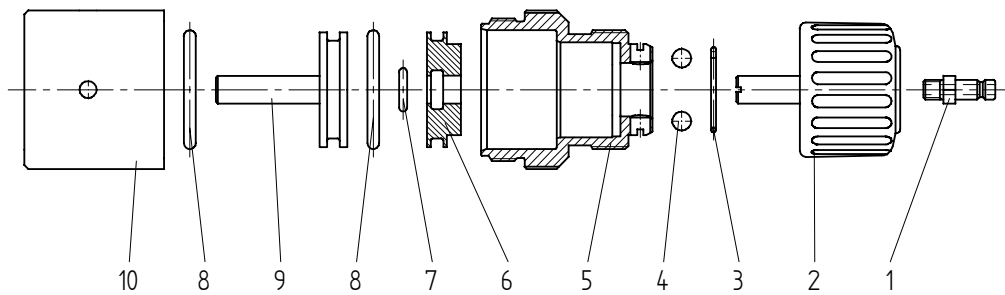


Anschluss-Schema



Pos.	Bezeichnung
10	Dreiwegehahn
11	Schalldämpfer
20	Filter
30	Druckregler
40	Manometer
50/60	3/2 Wege-Magnetventil
80	Drosselrückschlagventil (optional, Artikel-Nr. 130-0038)
81	Schnellverschraubung (in Verbindung mit Pos. 80, Art-Nr. 030-3024)
90	Nadelwegbegrenzer

Ersatzteilzeichnung



140-0005
30.08.93

Ersatzteilliste

Pos.	Artikel-Nr	Bezeichnung
1	1001-030-2297	Steuerluftanschluss
2	1001-080-0328	Stellmutter
3	1001-020-0151	Federring
4	1001-030-2730	Kugel (2 Stück)
5	1001-040-0076	Verschluss-Körper
6	1001-040-0902	Dichtring
7	1001-010-0503	Dichtung
8	1001-010-0546	Dichtung (2 Stück)
9	1001-080-0334	Kolben
10	1001-080-0335	Körper