

Krautzberger 

XLINE

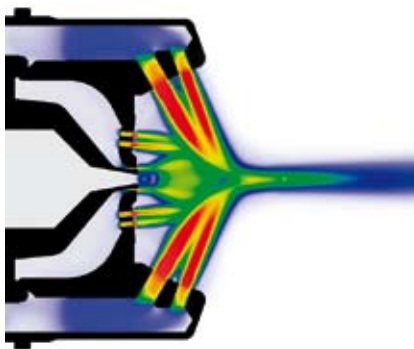
DOKONALOST | KVALITA | VÝKON





XLINE

DOKONALOST | KVALITA | VÝKON



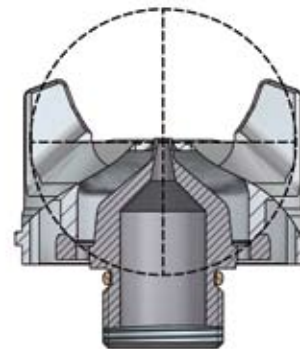
Optimalizace pomocí numerické simulace poruch

Vylepšený přenos díky optimalizaci vnitřní geometrie
Menší míra znečišťování díky novému vnějšímu designu



Integrovaná automatizovaná 100% kontrola ve výrobním procesu

Strategie: kontinuální zlepšování kvality díky eliminaci chyb
Lepší reprodukovatelnost rozptylu stříkání



Vylepšená funkce vzduchových trysek

Optimální vycentrování materiálové a vzduchové trysky díky kalotovému systému
Vylepšené rozdělení vzduchu pro plochý a kruhový paprsek



Eloxovaný hliník ve standardním provedení

Zřetelná úspora hmotnosti (až 60 %)
Snadnější čištění
Pro zvýšené požadavky také v provedení z nerezové oceli, např. pro použití v potravinářském a farmaceutickém průmyslu



Lepší manipulace a snadné vyrovnání trysky

Lichoběžníkový závit umožňuje nasazení a utažení jedním pohybem ruky
Snadné a přesné vyrovnání a upevnění vzduchové trysky



Barevné označení technologií stříkání

- MODRÁ konvenční stlačený vzduch
- TMAVĚ ZELENÁ technologie HVLP
- SVĚTLE ZELENÁ technologie LVLP



You Tube

Visit us on our YouTube channel.

Krautzberger GmbH
Stockbornstraße 13
D-65343 Eltville am Rhein
Telefon: +49 (0) 6123 698-0
Telefax: +49 (0) 6123 698-200

mail@krautzberger.com
www.krautzberger.com
Sales hotline
Phone: +49 (0) 6123 698-222
Fax: +49 (0) 6123 698-240