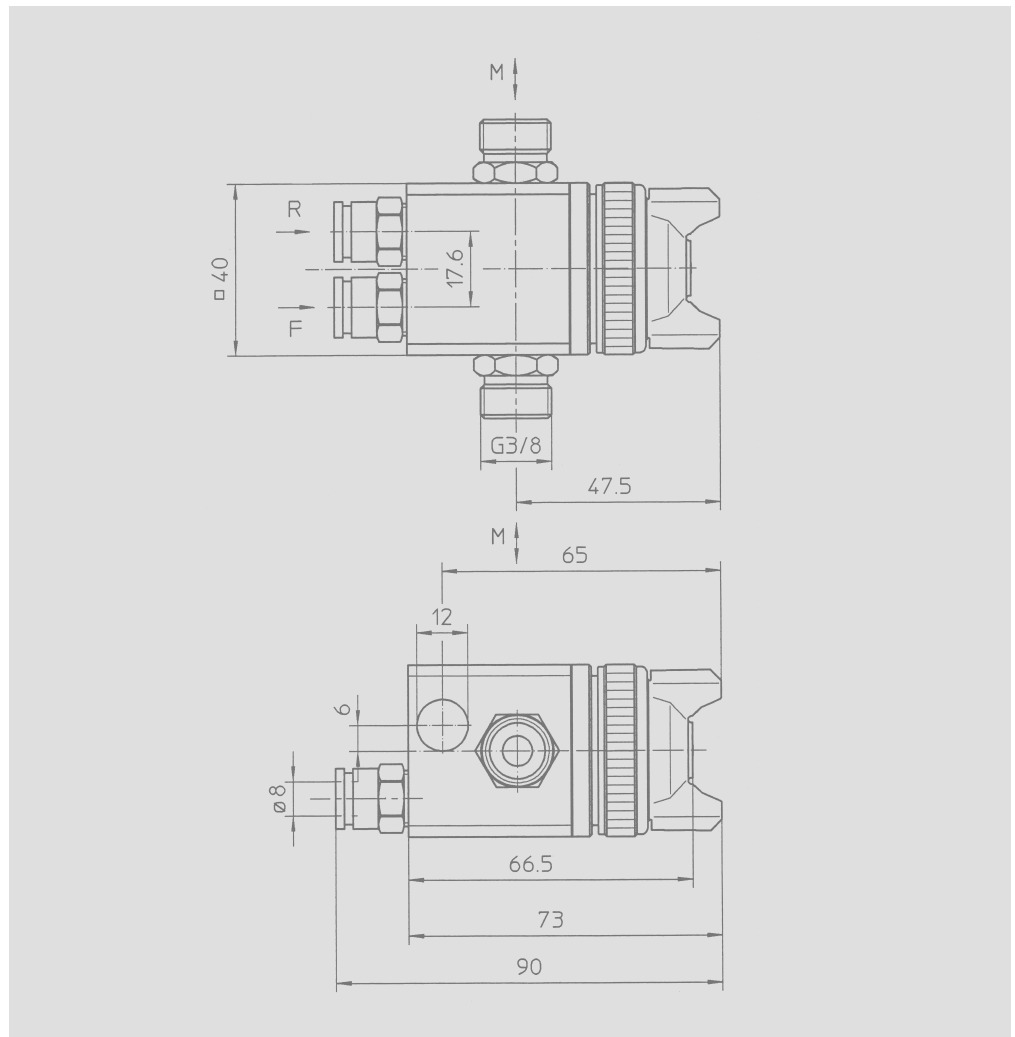


Autómata de esmaltado

El autómata sirve para la elaboración automática y continua de esmaltes, ya que no posee un control de descarga de material ni aire de pulverización o aire en chorro redondo. Está equipado por ello con grandes secciones internas de paso de material así como con conexiones de circulación.

**Datos técnicos****Presiones de trabajo / temperatura de trabajo**

Presión máxima de material: 6 bares

Temperatura máxima del material: 50 °C

Presión máxima del aire de pulverización: 12 bares

Conexiones

Material (M) G3/8 A

Aire de chorro redondo (R) manguera de plástico Ø 8 exterior

Aire de chorro plano (F) manguera de plástico Ø 8 exterior

Peso (ejecución de serie) 320 gr. aprox.