

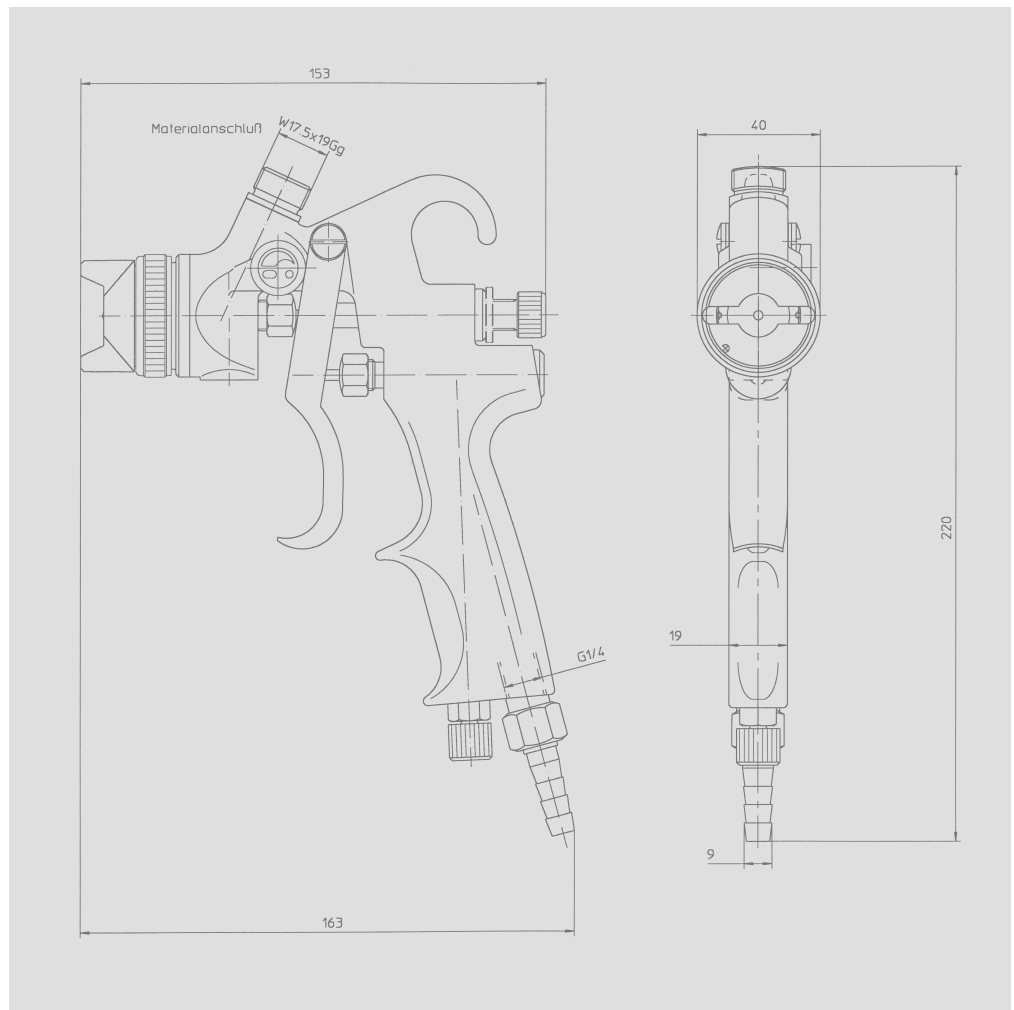
### Perfekt 4 Fließdruck

Der Spritzapparat Perfekt 4 Fließdruck ist eine Spezialausführung zum Verarbeiten von Struktur- und Narbenlacken, für Klebstoffe, Plastikmassen, Unterbodenschutz, Schallschluck u. ä.

Um das Fließverhalten dieser zähflüssigen Medien zu verbessern, wird das Material im Becher unter Druck gesetzt. Die benötigte Luft wird im Luftkanal des Spritzapparates abgeleitet, so daß der Materialdruck dem der Zerstäuberluft entspricht (max. 4 bar).

Der Spritzapparat Perfekt 4 Fließdruck entspricht in seiner Funktion der des Perfekt-Gleichdruck. Er läßt sich jedoch in vielen Fällen durch den Fließbecher leichter handhaben.

Die Perfekt-Fließdruck ist eine ideale Ergänzung zum Standard-Apparat Perfekt, da die Zubehörteile sowie die Düsen- und Materialnadeln weitgehend identisch sind.



### Materialberührte Teile

Die materialberührten Teile des Spritzapparates bestehen aus Aluminium (Hauptkörper), Edelstahl (Materialnadel und -düse) sowie Messing und Kunststoff (Dichtungen); die Fließbecher bestehen aus Aluminium.

### Spezielle Ausstattungen

Düsenverlängerungen – Eignen sich besonders zum Beschichten von Hohlräumen, z. B. Rohren, Kanistern, Dosen oder anderen Behältern. Länge und Form der Düsenverlängerung können in vielen Fällen den besonderen Erfordernissen beim Kunden angepaßt werden. Auch fertige Düsenverlängerungen sind lieferbar.

### Technische Daten

#### Arbeitsdrücke / Arbeitstemperatur

Max. Materialdruck: ..... 0,6 MPa (6 bar)  
 Max. Materialtemperatur (8 Std. Dauereinsatz): ..... 43 °C  
 Max. Zerstäuberluftdruck: ..... 1,2 MPa (12 bar)  
 Max. Lufttemperatur: ..... 43 °C

#### Anschlüsse

Fließanschluß ..... W 17,5 x 19 AG  
 Zerstäuberluft ..... Schlauchtülle NW 8/9 mm bzw. G1/4 AG

#### Gewicht

ohne Materialbecher ..... ca. 590 g

#### Schallbelastung

Dauerschalldruckpegel ..... düsenabhängig 73 bis 96 dB (A)



|   | Edelstahl  |            | Standard*                        |            |            |            |            |            |            |            |            |            |            |            |   |
|---|------------|------------|----------------------------------|------------|------------|------------|------------|------------|------------|------------|------------|------------|------------|------------|---|
| Pistolenkörper / Materialführende Teile           | +          |            | x                                |            |            |            |            |            |            |            |            |            |            |            |   |
| <b>Luftdüse / MS-chem. vernickelt / mm</b>        | <b>0,3</b> | <b>0,5</b> | <b>0,8</b>                       | <b>1,0</b> | <b>1,2</b> | <b>1,5</b> | <b>1,8</b> | <b>2,0</b> | <b>2,2</b> | <b>2,5</b> | <b>3,0</b> | <b>3,5</b> | <b>4,5</b> | <b>6,0</b> |   |
| Drehstrahl „D“                                    | -          | -          | -                                | -          | -          | -          | +          | -          | -          | -          | -          | -          | -          | -          |   |
| <b>Luftdüse / MS-vernickelt / mm</b>              | <b>0,3</b> | <b>0,5</b> | <b>0,8</b>                       | <b>1,0</b> | <b>1,2</b> | <b>1,5</b> | <b>1,8</b> | <b>2,0</b> | <b>2,2</b> | <b>2,5</b> | <b>3,0</b> | <b>3,5</b> | <b>4,5</b> | <b>6,0</b> |   |
| Drehstrahl „D“                                    | -          | x          | x                                | x          | x          | x          | x          | x          | -          | x          | x          | x          | x          | x          |   |
| Drehstrahl „DK“                                   | -          | +          | +                                | +          | +          | +          | +          | +          | -          | +          | +          | +          | +          | +          |   |
| Drehstrahl „DT“                                   | -          | -          | -                                | -          | -          | +          | -          | -          | -          | +          | -          | -          | -          | -          |   |
| Drehstrahl „DX“                                   | -          | +          | +                                | +          | +          | +          | +          | +          | -          | +          | +          | +          | +          | +          |   |
| Drehstrahl „DZ“                                   |            |            | eine Größe für 0,3 mm bis 2,5 mm |            |            |            |            |            |            |            |            | -          | -          | -          | - |
| Drehstrahl „DZ6“                                  |            |            | eine Größe für 0,3 mm bis 2,5 mm |            |            |            |            |            |            |            |            | -          | -          | -          | - |
| Drehstrahl „DZ8“                                  |            |            | eine Größe für 0,3 mm bis 2,5 mm |            |            |            |            |            |            |            |            | -          | -          | -          | - |
| Drehstrahl „DZ12“                                 |            |            | eine Größe für 0,3 mm bis 2,5 mm |            |            |            |            |            |            |            |            | -          | -          | -          | - |
| Flach / Rund „C“                                  | -          | x          | x                                | x          | x          | x          | x          | x          | -          | x          | x          | x          | x          | x          |   |
| Flach / Rund „DC“                                 | -          | x          | x                                | x          | x          | x          | x          | x          | -          | x          | x          | x          | x          | x          |   |
| Flach / Rund „DE“                                 | -          | x          | x                                | x          | x          | x          | x          | x          | -          | x          | x          | x          | -          | -          |   |
| Flach / Rund „E“                                  | x          | x          | x                                | x          | x          | x          | x          | x          | -          | x          | x          | x          | -          | -          |   |
| Flach / Rund „F“                                  | +          | +          | +                                | +          | +          | +          | +          | +          | +          | +          | +          | +          | -          | -          |   |
| Flach / Rund „F1“                                 | -          | -          | +                                | +          | +          | +          | +          | +          | +          | +          | +          | -          | -          | -          |   |
| Flach / Rund „F2“                                 | -          | +          | +                                | +          | +          | +          | +          | +          | +          | +          | -          | -          | -          | -          |   |
| Flach / Rund „F4“                                 | -          | +          | +                                | +          | +          | +          | +          | +          | -          | -          | -          | -          | -          | -          |   |
| Flach / Rund „F6“                                 | -          | +          | +                                | +          | +          | +          | +          | +          | +          | +          | -          | -          | -          | -          |   |
| Flach / Rund „G“                                  | -          | -          | -                                | +          | +          | +          | +          | +          | -          | +          | -          | +          | -          | -          |   |
| Flach / Rund „G1“                                 | -          | -          | +                                | +          | +          | -          | +          | -          | -          | -          | -          | -          | -          | -          |   |
| Flach / Rund „GG“                                 | -          | -          | -                                | -          | -          | +          | +          | +          | +          | +          | +          | -          | -          | -          |   |
| Flach / Rund „GG2“                                | -          | -          | -                                | -          | -          | +          | +          | +          | -          | -          | -          | -          | -          | -          |   |
| Rund „R“  | x          | x          | x                                | x          | x          | x          | x          | x          | -          | x          | x          | x          | x          | x          |   |
| Sprenkel „SP“                                     | -          | -          | -                                | -          | -          | +          | -          | -          | -          | +          | -          | -          | -          | -          |   |
| <b>Luftdüse / Messing / PTFE beschichtet / mm</b> | <b>0,3</b> | <b>0,5</b> | <b>0,8</b>                       | <b>1,0</b> | <b>1,2</b> | <b>1,5</b> | <b>1,8</b> | <b>2,0</b> | <b>2,2</b> | <b>2,5</b> | <b>3,0</b> | <b>3,5</b> | <b>4,5</b> | <b>6,0</b> |   |
| Flach / Rund „C“                                  | -          | +          | +                                | +          | +          | +          | +          | +          | -          | +          | +          | +          | +          | +          |   |
| Flach / Rund „DC“                                 | -          | +          | +                                | +          | +          | +          | +          | +          | -          | +          | +          | +          | +          | +          |   |
| Flach / Rund „DE“                                 | -          | x          | +                                | +          | +          | +          | +          | +          | -          | +          | +          | +          | -          | -          |   |
| Flach / Rund „E“                                  | +          | +          | +                                | +          | +          | +          | +          | +          | -          | +          | +          | +          | +          | +          |   |
| Flach / Rund „F“                                  | +          | +          | +                                | +          | +          | +          | +          | +          | +          | +          | +          | -          | -          | -          |   |
| Flach / Rund „F1“                                 | -          | -          | +                                | +          | +          | +          | +          | +          | +          | +          | +          | -          | -          | -          |   |
| Flach / Rund „F2“                                 | -          | +          | +                                | +          | +          | +          | +          | +          | +          | +          | -          | -          | -          | -          |   |
| Flach / Rund „F4“                                 | -          | +          | +                                | +          | +          | +          | +          | +          | -          | -          | -          | -          | -          | -          |   |
| Flach / Rund „F6“                                 | -          | +          | +                                | +          | +          | +          | +          | +          | +          | +          | -          | -          | -          | -          |   |
| <b>Luftdüse / POM / mm</b>                        | <b>0,3</b> | <b>0,5</b> | <b>0,8</b>                       | <b>1,0</b> | <b>1,2</b> | <b>1,5</b> | <b>1,8</b> | <b>2,0</b> | <b>2,2</b> | <b>2,5</b> | <b>3,0</b> | <b>3,5</b> | <b>4,5</b> | <b>6,0</b> |   |
| Flach / Rund „C“                                  | +          | +          | +                                | +          | +          | +          | +          | -          | -          | -          | -          | -          | -          | -          |   |
| Flach / Rund „E“                                  | -          | -          | -                                | -          | +          | +          | -          | -          | -          | +          | -          | -          | -          | -          |   |
| Flach / Rund „F“                                  | +          | +          | +                                | +          | +          | +          | +          | -          | -          | -          | -          | -          | -          | -          |   |
| <b>Luftdüse / Aluminum / Hartcoatiert / mm</b>    | <b>0,3</b> | <b>0,5</b> | <b>0,8</b>                       | <b>1,0</b> | <b>1,2</b> | <b>1,5</b> | <b>1,8</b> | <b>2,0</b> | <b>2,2</b> | <b>2,5</b> | <b>3,0</b> | <b>3,5</b> | <b>4,5</b> | <b>6,0</b> |   |
| Flach / Rund „C“                                  | -          | +          | +                                | +          | -          | -          | -          | -          | -          | -          | -          | -          | -          | -          |   |
| Flach / Rund „F“                                  | +          | +          | +                                | +          | -          | -          | +          | +          | -          | +          | +          | -          | -          | -          |   |

x ohne Aufpreis + mit Aufpreis - nicht lieferbar  
\* Alu- / Messing- / Kunststoffteile



| Materialdüse / Edelstahl / mm                       | 0,3        | 0,5        | 0,8        | 1,0        | 1,2        | 1,5        | 1,8        | 2,0        | 2,2        | 2,5        | 3,0        | 3,5        | 4,5        | 6,0        |
|---|------------|------------|------------|------------|------------|------------|------------|------------|------------|------------|------------|------------|------------|------------|
| Drehstrahl „D“                                      | -          | x          | x          | x          | x          | x          | x          | x          | -          | x          | x          | x          | x          | x          |
| Drehstrahl „DT“                                     | -          | -          | -          | -          | -          | +          | -          | -          | -          | +          | -          | -          | -          | -          |
| Flach / Rund „FF“                                   | +          | +          | +          | +          | +          | +          | +          | +          | +          | +          | +          | +          | +          | +          |
| Flach / Rund „FL“                                   | x          | x          | x          | x          | x          | x          | x          | x          | x          | x          | x          | x          | x          | x          |
| Rund „R“  | x          | x          | x          | x          | x          | x          | x          | x          | -          | x          | x          | x          | x          | x          |
| Sprenkel „SP“                                       | -          | -          | -          | -          | -          | +          | -          | -          | -          | +          | -          | -          | -          | -          |
| Vollkegeldrehstrahl „DZ“                            | +          | +          | +          | +          | +          | +          | +          | +          | -          | +          | -          | -          | -          | -          |
| <b>Materialdüse / Edelstahl, gehärtet / mm</b>      | <b>0,3</b> | <b>0,5</b> | <b>0,8</b> | <b>1,0</b> | <b>1,2</b> | <b>1,5</b> | <b>1,8</b> | <b>2,0</b> | <b>2,2</b> | <b>2,5</b> | <b>3,0</b> | <b>3,5</b> | <b>4,5</b> | <b>6,0</b> |
| Drehstrahl „D“                                      | -          | +          | +          | +          | +          | +          | +          | +          | -          | +          | +          | +          | +          | +          |
| Flach / Rund „FF“                                   | -          | -          | -          | -          | -          | -          | +          | -          | -          | +          | -          | -          | -          | -          |
| Flach / Rund „FL“                                   | +          | +          | +          | +          | +          | +          | +          | +          | -          | +          | +          | +          | +          | +          |
| Rund „R“  | +          | +          | +          | +          | +          | +          | +          | +          | -          | +          | +          | +          | +          | +          |
| <b>Materialdüse / POM / mm</b>                      | <b>0,3</b> | <b>0,5</b> | <b>0,8</b> | <b>1,0</b> | <b>1,2</b> | <b>1,5</b> | <b>1,8</b> | <b>2,0</b> | <b>2,2</b> | <b>2,5</b> | <b>3,0</b> | <b>3,5</b> | <b>4,5</b> | <b>6,0</b> |
| Flach / Rund „FL“                                   | -          | +          | +          | +          | +          | +          | +          | +          | -          | -          | -          | -          | -          | -          |
| <b>Materialdüse / Aluminium / Hartcoatiert / mm</b> | <b>0,3</b> | <b>0,5</b> | <b>0,8</b> | <b>1,0</b> | <b>1,2</b> | <b>1,5</b> | <b>1,8</b> | <b>2,0</b> | <b>2,2</b> | <b>2,5</b> | <b>3,0</b> | <b>3,5</b> | <b>4,5</b> | <b>6,0</b> |
| Flach / Rund „FL“                                   | +          | +          | +          | +          | +          | +          | -          | -          | -          | -          | -          | -          | -          | -          |
| <b>Materialdüse / Hartmetall / mm</b>               | <b>0,3</b> | <b>0,5</b> | <b>0,8</b> | <b>1,0</b> | <b>1,2</b> | <b>1,5</b> | <b>1,8</b> | <b>2,0</b> | <b>2,2</b> | <b>2,5</b> | <b>3,0</b> | <b>3,5</b> | <b>4,5</b> | <b>6,0</b> |
| Flach / Rund „FL“                                   | -          | -          | -          | -          | +          | +          | +          | +          | +          | +          | -          | -          | -          | -          |
| <b>Materialnadel / mm</b>                           | <b>0,3</b> | <b>0,5</b> | <b>0,8</b> | <b>1,0</b> | <b>1,2</b> | <b>1,5</b> | <b>1,8</b> | <b>2,0</b> | <b>2,2</b> | <b>2,5</b> | <b>3,0</b> | <b>3,5</b> | <b>4,5</b> | <b>6,0</b> |
| Edelstahl   | x          | x          | x          | x          | x          | x          | x          | x          | x          | x          | -          | -          | -          | -          |
| Edelstahl / Durchstoßzapfen                         | +          | +          | +          | +          | +          | +          | +          | +          | -          | +          | -          | -          | -          | -          |
| Edelstahl / Gehärtet                                | +          | +          | +          | +          | +          | +          | +          | +          | +          | +          | -          | -          | -          | -          |
| Edelstahl / Gehärtet / Durchstoßzapfen              | -          | +          | +          | +          | +          | +          | +          | +          | -          | +          | -          | -          | -          | -          |
| Hartverchromt                                       | +          | +          | +          | +          | +          | +          | +          | +          | +          | +          | -          | -          | -          | -          |
| Hartverchromt mit Durchstoßzapfen                   | -          | +          | +          | +          | +          | +          | +          | +          | -          | +          | -          | -          | -          | -          |
| Hartmetall  | -          | -          | -          | -          | +          | +          | +          | +          | +          | +          | -          | -          | -          | -          |
| Edelstahl / Verstärkter Kopf                        | -          | -          | -          | -          | -          | -          | -          | -          | -          | -          | x          | x          | x          | x          |
| Edelstahl / Verstärkter Kopf / gehärtet             | -          | -          | -          | -          | -          | -          | -          | -          | -          | -          | +          | +          | +          | +          |

x ohne Aufpreis + mit Aufpreis - nicht lieferbar

