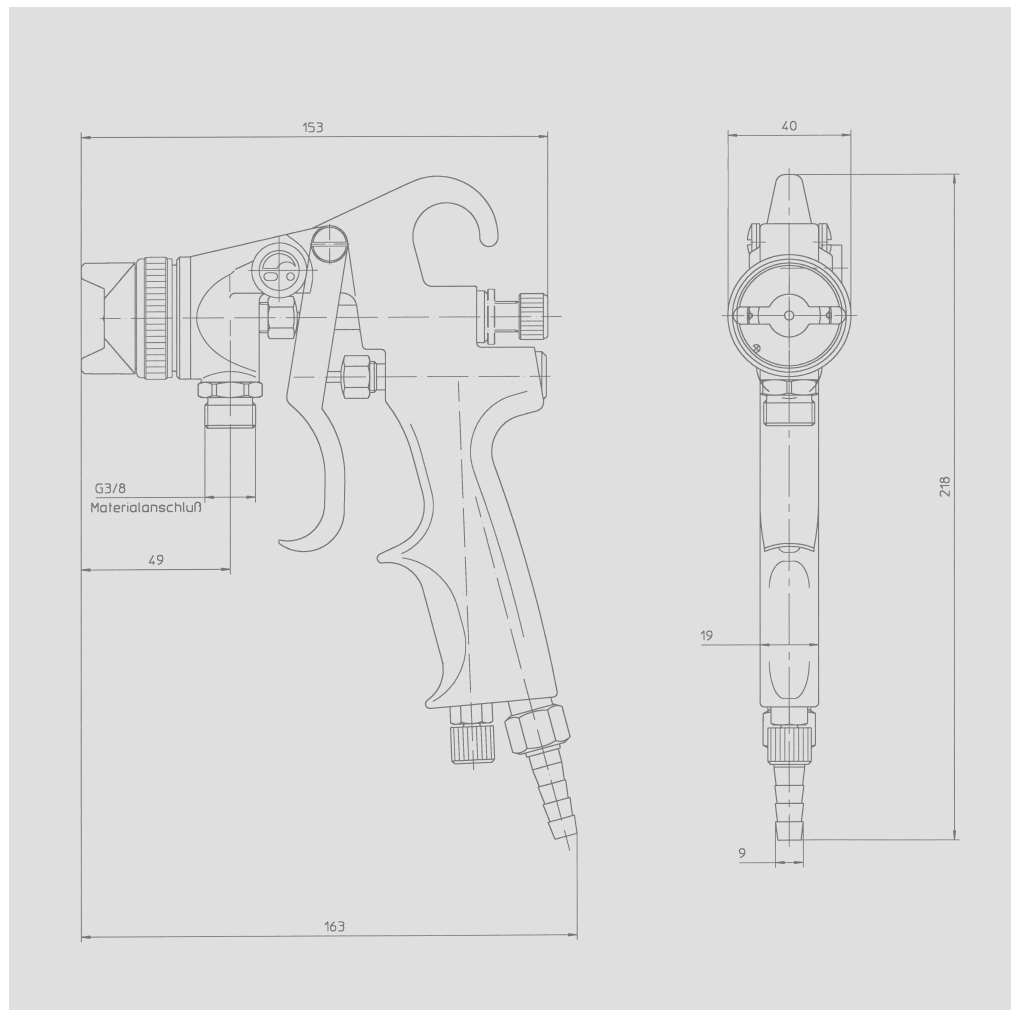


Perfekt 4 Gleichdruck

Der Spritzapparat Perfekt 4 Gleichdruck ist eine Spezialausführung zum Verarbeiten von Struktur- und Narbenlacken, für Klebstoffe, Plastikmassen, Unterbodenschutz, Schallschluck u. ä.

Um das Fließverhalten dieser zähflüssigen Medien zu verbessern, wird das Material im Becher unter Druck gesetzt. Die benötigte Luft wird im Luftkanal des Spritzapparates abgeleitet, so daß der Materialdruck dem der Zerstäuberluft entspricht (max. 4 bar).

Die Perfekt-Gleichdruck ist eine ideale Ergänzung zum Standard-Apparat Perfekt, da die Zubehörteile sowie die Düsen- und Materialnadeln weitgehend identisch sind.



Materialberührte Teile

Die materialberührten Teile des Spritzapparates bestehen aus Aluminium (Gehäuse), Edelstahl (Materialnadel und -düse) sowie Messing und Kunststoff (Dichtungen); Saugbecher bestehen aus Aluminium.

Spezielle Ausstattungen

Düsenverlängerungen – Eignen sich besonders zum Beschichten von Hohlräumen, z. B. Rohren, Kanistern, Dosen oder anderen Behältern. Länge und Form der Düsenverlängerung können in vielen Fällen den besonderen Erfordernissen beim Kunden angepasst werden. Auch fertige Düsenverlängerungen sind lieferbar.

Technische Daten

Arbeitsdrücke / Arbeitstemperatur

Max. Materialdruck: 0,6 MPa (6 bar)
 Max. Materialtemperatur (8 Std. Dauereinsatz): 43 °C
 Max. Zerstäuberluftdruck: 1,2 MPa (12 bar)
 Max. Lufttemperatur: 43 °C

Anschlüsse

Sauganschluß G3/8 AG
 Zerstäuberluft Schlauchtülle NW 8/9 mm bzw. G1/4 AG

Gewicht

ohne Materialbecher ca. 570 g

Schallbelastung

Dauerschalldruckpegel, düsenabhängig 73 bis 96 dB (A)



	Edelstahl		Standard*												
Pistolenkörper / Materialführende Teile	+		x												
Luftdüse / MS-chem. vernickelt / mm	0,3	0,5	0,8	1,0	1,2	1,5	1,8	2,0	2,2	2,5	3,0	3,5	4,5	6,0	
Drehstrahl „D“	-	-	-	-	-	-	+	-	-	-	-	-	-	-	
Luftdüse / MS-vernickelt / mm	0,3	0,5	0,8	1,0	1,2	1,5	1,8	2,0	2,2	2,5	3,0	3,5	4,5	6,0	
Drehstrahl „D“	-	x	x	x	x	x	x	x	-	x	x	x	x	x	
Drehstrahl „DK“	-	+	+	+	+	+	+	+	-	+	+	+	+	+	
Drehstrahl „DT“	-	-	-	-	-	+	-	-	-	+	-	-	-	-	
Drehstrahl „DX“	-	+	+	+	+	+	+	+	-	+	+	+	+	+	
Drehstrahl „DZ“			eine Größe für 0,3 mm bis 2,5 mm									-	-	-	-
Drehstrahl „DZ6“			eine Größe für 0,3 mm bis 2,5 mm									-	-	-	-
Drehstrahl „DZ8“			eine Größe für 0,3 mm bis 2,5 mm									-	-	-	-
Drehstrahl „DZ12“			eine Größe für 0,3 mm bis 2,5 mm									-	-	-	-
Flach / Rund „C“	-	x	x	x	x	x	x	x	-	x	x	x	x	x	
Flach / Rund „DC“	-	x	x	x	x	x	x	x	-	x	x	x	x	x	
Flach / Rund „DE“	-	x	x	x	x	x	x	x	-	x	x	x	-	-	
Flach / Rund „E“	x	x	x	x	x	x	x	x	-	x	x	x	-	-	
Flach / Rund „F“	+	+	+	+	+	+	+	+	+	+	+	+	-	-	
Flach / Rund „F1“	-	-	+	+	+	+	+	+	+	+	+	-	-	-	
Flach / Rund „F2“	-	+	+	+	+	+	+	+	+	+	-	-	-	-	
Flach / Rund „F4“	-	+	+	+	+	+	+	+	-	-	-	-	-	-	
Flach / Rund „F6“	-	+	+	+	+	+	+	+	+	+	-	-	-	-	
Flach / Rund „G“	-	-	-	+	+	+	+	+	-	+	-	+	-	-	
Flach / Rund „G1“	-	-	+	+	+	-	+	-	-	-	-	-	-	-	
Flach / Rund „GG“	-	-	-	-	-	+	+	+	+	+	+	-	-	-	
Flach / Rund „GG2“	-	-	-	-	-	+	+	+	-	-	-	-	-	-	
Rund „R“	x	x	x	x	x	x	x	x	-	x	x	x	x	x	
Sprenkel „SP“	-	-	-	-	-	+	-	-	-	+	-	-	-	-	
Luftdüse / Messing / PTFE beschichtet / mm	0,3	0,5	0,8	1,0	1,2	1,5	1,8	2,0	2,2	2,5	3,0	3,5	4,5	6,0	
Flach / Rund „C“	-	+	+	+	+	+	+	+	-	+	+	+	+	+	
Flach / Rund „DC“	-	+	+	+	+	+	+	+	-	+	+	+	+	+	
Flach / Rund „DE“	-	x	+	+	+	+	+	+	-	+	+	+	-	-	
Flach / Rund „E“	+	+	+	+	+	+	+	+	-	+	+	+	+	+	
Flach / Rund „F“	+	+	+	+	+	+	+	+	+	+	+	-	-	-	
Flach / Rund „F1“	-	-	+	+	+	+	+	+	+	+	+	-	-	-	
Flach / Rund „F2“	-	+	+	+	+	+	+	+	+	+	-	-	-	-	
Flach / Rund „F4“	-	+	+	+	+	+	+	+	-	-	-	-	-	-	
Flach / Rund „F6“	-	+	+	+	+	+	+	+	+	+	-	-	-	-	
Luftdüse / POM / mm	0,3	0,5	0,8	1,0	1,2	1,5	1,8	2,0	2,2	2,5	3,0	3,5	4,5	6,0	
Flach / Rund „C“	+	+	+	+	+	+	+	-	-	-	-	-	-	-	
Flach / Rund „E“	-	-	-	-	+	+	-	-	-	+	-	-	-	-	
Flach / Rund „F“	+	+	+	+	+	+	+	-	-	-	-	-	-	-	
Luftdüse / Aluminum / Hartcoatiert / mm	0,3	0,5	0,8	1,0	1,2	1,5	1,8	2,0	2,2	2,5	3,0	3,5	4,5	6,0	
Flach / Rund „C“	-	+	+	+	-	-	-	-	-	-	-	-	-	-	
Flach / Rund „F“	+	+	+	+	-	-	+	+	-	+	+	-	-	-	

x ohne Aufpreis + mit Aufpreis - nicht lieferbar
* Alu- / Messing- / Kunststoffteile



Materialdüse / Edelstahl / mm	0,3	0,5	0,8	1,0	1,2	1,5	1,8	2,0	2,2	2,5	3,0	3,5	4,5	6,0
Drehstrahl „D“	-	x	x	x	x	x	x	x	-	x	x	x	x	x
Drehstrahl „DT“	-	-	-	-	-	+	-	-	-	+	-	-	-	-
Flach / Rund „FF“	+	+	+	+	+	+	+	+	+	+	+	+	+	+
Flach / Rund „FL“	x	x	x	x	x	x	x	x	x	x	x	x	x	x
Rund „R“	x	x	x	x	x	x	x	x	-	x	x	x	x	x
Sprenkel „SP“	-	-	-	-	-	+	-	-	-	+	-	-	-	-
Vollkegeldrehstrahl „DZ“	+	+	+	+	+	+	+	+	-	+	-	-	-	-
Materialdüse / Edelstahl, gehärtet / mm	0,3	0,5	0,8	1,0	1,2	1,5	1,8	2,0	2,2	2,5	3,0	3,5	4,5	6,0
Drehstrahl „D“	-	+	+	+	+	+	+	+	-	+	+	+	+	+
Flach / Rund „FF“	-	-	-	-	-	-	+	-	-	+	-	-	-	-
Flach / Rund „FL“	+	+	+	+	+	+	+	+	-	+	+	+	+	+
Rund „R“	+	+	+	+	+	+	+	+	-	+	+	+	+	+
Materialdüse / POM / mm	0,3	0,5	0,8	1,0	1,2	1,5	1,8	2,0	2,2	2,5	3,0	3,5	4,5	6,0
Flach / Rund „FL“	-	+	+	+	+	+	+	+	-	-	-	-	-	-
Materialdüse / Aluminium / Hartcoatiert / mm	0,3	0,5	0,8	1,0	1,2	1,5	1,8	2,0	2,2	2,5	3,0	3,5	4,5	6,0
Flach / Rund „FL“	+	+	+	+	+	+	-	-	-	-	-	-	-	-
Materialdüse / Hartmetall / mm	0,3	0,5	0,8	1,0	1,2	1,5	1,8	2,0	2,2	2,5	3,0	3,5	4,5	6,0
Flach / Rund „FL“	-	-	-	-	+	+	+	+	+	+	-	-	-	-
Materialnadel / mm	0,3	0,5	0,8	1,0	1,2	1,5	1,8	2,0	2,2	2,5	3,0	3,5	4,5	6,0
Edelstahl	x	x	x	x	x	x	x	x	x	x	-	-	-	-
Edelstahl / Durchstoßzapfen	+	+	+	+	+	+	+	+	-	+	-	-	-	-
Edelstahl / Gehärtet	+	+	+	+	+	+	+	+	+	+	-	-	-	-
Edelstahl / Gehärtet / Durchstoßzapfen	-	+	+	+	+	+	+	+	-	+	-	-	-	-
Hartverchromt	+	+	+	+	+	+	+	+	+	+	-	-	-	-
Hartverchromt mit Durchstoßzapfen	-	+	+	+	+	+	+	+	-	+	-	-	-	-
Hartmetall	-	-	-	-	+	+	+	+	+	+	-	-	-	-
Edelstahl / Verstärkter Kopf	-	-	-	-	-	-	-	-	-	-	x	x	x	x
Edelstahl / Verstärkter Kopf / gehärtet	-	-	-	-	-	-	-	-	-	-	+	+	+	+

x ohne Aufpreis + mit Aufpreis - nicht lieferbar

Änderungen vorbehalten

