

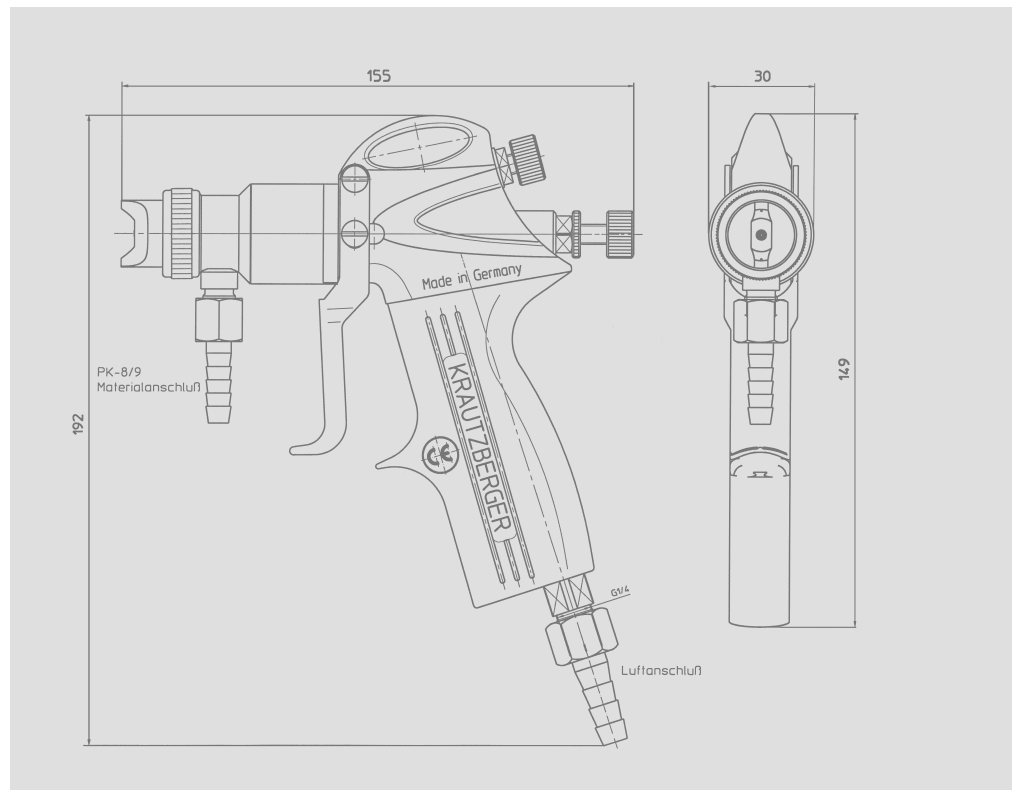
**Mignon 3  
Saugausführung**

Die Mignon 3 ist eine leistungsfähige, universell einsetzbare Pistole, die auch höchsten Ansprüchen gerecht wird. Der Griff besteht aus einem leichten, lösemittelbeständigen und ergonomisch geformten Kunststoff. Der Körper ist aus einem oberflächenveredelten Aluminiumschmiedeteil gefertigt.

Eine Besonderheit stellt das abnehmbare Kopfteil der Pistole dar. Es ist aus Edelstahl gefertigt und auf Wunsch auch in Aluminiumausführung lieferbar. Diese Version wurde für den Einsatz von Wasserlacken entwickelt.

Die Materialmengenregulierung über die Nadelhubeinstellung mit Kontermutter läßt eine stufenlose, feine Dosierung zu. Der separate, stufenlose Flachstrahlregler ist hinten an der Pistole angebracht und deshalb sehr gut für Rechts- und Linkshänder geeignet.

Das Materialdüsensystem ist aus Edelstahl gefertigt. Die großzügig dimensionierten Luftkanäle ermöglichen eine verbesserte Luftverteilung und ein optimales Spritzverhalten.



Abmessungen	155 x 30 x 165 mm (Länge x Breite x Höhe) Ohne Becher und Luftanschlußnippel		
Gewicht	435 g mit 250 ml Alubecher		
Luftverbrauch	Luftdruck	Rundstrahl	Rund + Flachstrahl (gemessen mit Schlauch DN 6)
	3 bar	225 NI/min	300 NI/min
	4 bar	280 NI/min	380 NI/min
	5 bar	335 NI/min	465 NI/min

**Materialberührte Teile**

Die materialberührten Teile des Spritzapparates bestehen aus Aluminium oder Edelstahl (Kopfteil), Edelstahl (Materialnadel und -düse) sowie Messing und Kunststoff (Dichtungen); Fließbecher bestehen aus Aluminium, Kupfer oder Kunststoff.

**Spezielle Ausstattungen**

Düsenverlängerungen – Eignen sich besonders zum Beschichten von Hohlräumen, z. B. Rohren, Kanistern, Dosen oder anderen Behältern.

**Technische Daten**

- Arbeitsdrücke / Arbeitstemperatur**  
 Max. Materialdruck: ..... 0,4 MPa (4 bar)  
 Max. Materialtemperatur (8 Std. Dauereinsatz): ..... 43 °C  
 Max. Zerstäuberluftdruck: ..... 0,6 MPa (6 bar)  
 Max. Lufttemperatur: ..... 43 °C
- Anschlüsse**  
 Fließanschluß ..... M12x1,5 IG  
 Zerstäuberluft ..... Schlauchtülle NW 8/9 mm bzw. G1/4 AG
- Gewicht**  
 ohne Materialbecher ..... ca. 350 g
- Schallbelastung**  
 Dauerschalldruckpegel, düsenabhängig ..... 73 bis 96 dB (A)



Pistolenkörper / Materialführende Teile	Edelstahl		Aluminium											
	+	x	0,20	0,30	0,40	0,50	0,65	0,80	1,00	1,20	1,50	1,80	2,00	2,50
<b>Luftdüse / Messing, vernickelt / mm</b>														
Drehstrahl „D“	-	-	-	-	-	-	x	x	x	x	x	x	x	x
Flach / Rund	-	x	-	x	x	x	x	x	x	x	x	-	-	-
Flach / Rund „B“	-	+	-	+	+	+	+	+	+	-	-	-	-	-
Flach / Rund „BE“	-	-	-	-	+	-	-	-	-	-	-	-	-	-
Flach / Rund „DC“	-	-	-	-	-	-	-	-	x	-	-	-	-	-
Flach / Rund „MC“ (Standard)	-	x	-	x	x	x	x	x	x	x	x	-	-	-
Flach / Rund „S“	-	-	-	-	-	-	-	-	-	-	x	-	-	-
Flach / Rund „T“	-	x	-	x	x	-	x	-	-	-	-	-	-	-
Hohlkegeldrehstrahl	+	+	+	+	+	+	+	+	+	+	+	+	+	+
Rundstrahl „R“	-	x	-	x	x	x	x	x	x	x	x	x	x	x
Vollkegeldrehstrahl	+	+	+	+	+	+	+	+	+	+	+	+	+	+
Vollkegeldrehstrahl VD 6	x	x	x	x	x	x	x	x	x	x	x	x	x	x
Vollkegeldrehstrahl VD 8	x	x	x	x	x	x	x	x	x	x	x	x	x	x
<b>Luftdüse / Edelstahl / mm</b>														
Rundstrahl „R“	-	+	-	+	+	+	+	+	+	+	+	+	+	+
<b>Materialdüse / Edelstahl / mm</b>														
Drehstrahl „D“	-	-	-	-	-	-	x	x	x	x	x	x	x	x
Drehstrahl „HD“	-	+	-	+	+	+	-	-	-	-	-	-	-	-
Drehstrahl „VD“	+	+	-	+	-	+	+	+	+	+	+	-	-	-
Flach / Rund „FL“ (Standard)	x	x	-	x	x	x	x	x	x	x	x	x	-	-
Rund „R“	x	x	x	x	x	x	x	x	x	x	x	x	x	x
<b>Materialdüse / Edelstahl gehärtet / mm</b>														
Drehstrahl „D“	-	-	-	-	-	-	+	+	+	+	+	+	+	+
Flach / Rund „FL“	x	+	-	+	x	+	+	+	+	+	+	-	-	-
Rundstrahl „R“	+	+	-	+	-	+	+	+	+	+	+	-	-	-
<b>Materialdüse / POM / mm</b>														
Rundstrahl „R“	-	-	-	-	-	-	+	-	-	-	-	-	-	-
<b>Materialnadel / mm</b>														
Edelstahl (Standard)	x	x	-	x	x	x	x	x	x	x	x	x	x	x

x ohne Aufpreis + mit Aufpreis - nicht lieferbar

Änderungen vorbehalten



<b>Materialanschluß</b>					
<b>Schlauchtülle</b>	Messing vern.				
PK 8/9	x				
<b>Luftanschluß</b>					
Schlauchtülle	Messing	Messing vern.	Edelstahl		
DN 6/7 mit Überwurfmutter G1/4" IG	+	+	+		
DN 8/9 mit Überwurfmutter G1/4" IG	+	x	+		
<b>Blitzkupplung</b>					
	DN 6/7	DN 8/9	G 1/4" IG		
Größe 9 G 1/4" IG	+	-	-		
Größe 11 G 1/4" IG	+	+	+		
<b>Luftregulierventil mit Manometer und Überwurfmutter</b>					
Luftregulierventil	G 1/4" IG				
	+				
<b>Schnellverschraubung</b>					
	Messing	Messing vern.	Edelstahl	Aluminium	PA
PK 6	+	+	+	+	+
PK 8	-	+	+	-	+
<b>Reduziernippel</b>					
	G 1/8" AG				
G 1/4" IG	+				
<b>Nadelpackung</b>					
	PTFE / Ekonol	UHMW	Viton		
	x	x	x		

x ohne Aufpreis + mit Aufpreis - nicht lieferbar