

Elektorrührwerke

Der Antrieb erfolgt über einen Elektromotor in explosionsgeschützter Ausführung. Schnecke und Schneckenrad laufen in einem Ölbad, wodurch ein Höchstmaß an Betriebssicherheit erreicht wird.

Druckluftührwerke

Der Antrieb erfolgt über ein-kugelgelagertes Turbinenrad. Die im Ölbad laufenden Getriebesäder sind aus gehärtetem Spezialstahl gefertigt. Ein eingebautes Drosselventil ermöglicht eine genaue Anpassung an den Betriebsdruck. Der Luftaustritt erfolgt über einen Schalldämpfer.

Handrührwerke

Bedienungsgerechte Handkurbel in stabiler Ausführung.

Druckluft Handrührer

Griff in Pistolenform. Zum An- und Aufrühren flüssiger Medien.

Der Rührflügel ist mit einem Sicherheitsbundstück und Schutzring ausgestattet.

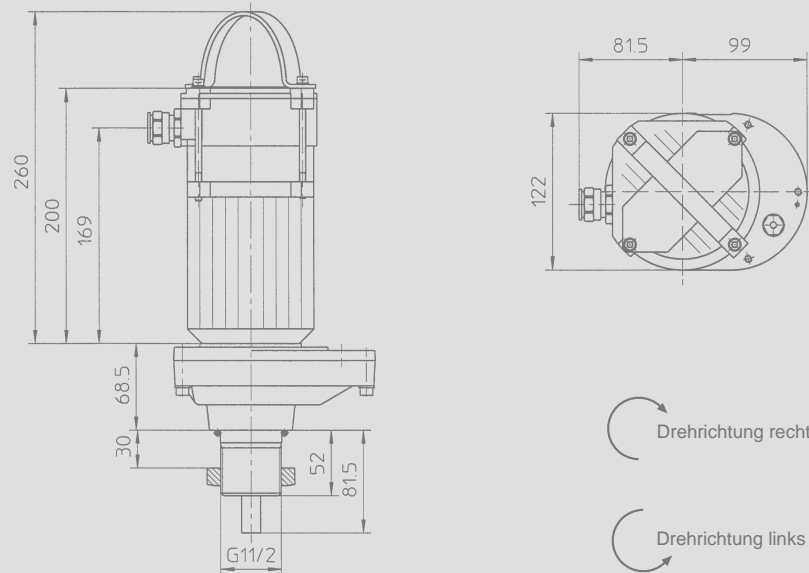
Die Rührwerkswelle ist bei allen Einbaumodellen bis 6 bar abgedichtet, wodurch insbesondere das Rühren unter Druck stehender Medien möglich ist.

Die Maße der Wellen sowie die Größe der Rührflügel sind auf Krautberger-Materialdruckbehälter abgestimmt.

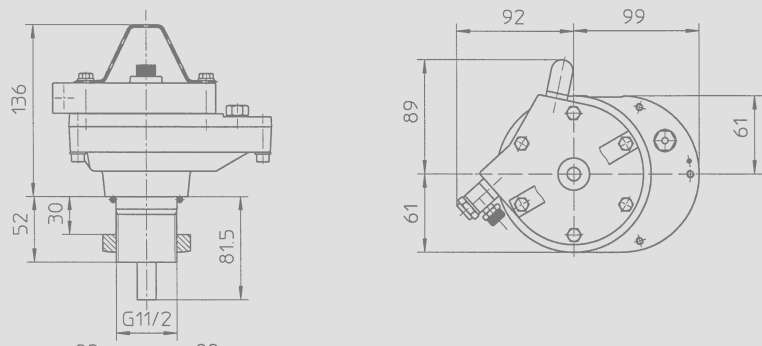
Auf Anfrage sind auch Sonderausführungen lieferbar.

Bitte stellen Sie sich das Rührwerk individuell aus Antriebsart, Rührwelle und Rührflügel zusammen.

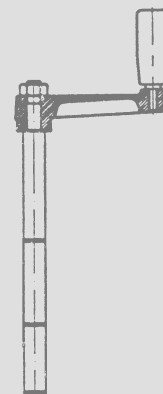
Elektorrührwerke



Druckluftührwerke



Handrührwerke



Elektrorührwerke	RE 89	RE 89/440V	RE 89 S	RE 89 vario I	RE 89 vario II	RE 89 vario III	RE 89 vario IV
Antriebsart	Elektro	Elektro	Elektro	Elektro	Elektro	Elektro	Elektro
Abtriebsdrehzahl	95 min ⁻¹	111 min ⁻¹	184 min ⁻¹	40-400 min ⁻¹	80-800 min ⁻¹	5-50 min ⁻¹	10-100 min ⁻¹
Drehmoment	11 Nm	15 Nm	6 Nm	25-2,5 Nm	12-1,2 Nm	600-60 Nm	300-30 Nm
Drehrichtung	rechts / links	rechts / links	rechts / links	rechts / links	rechts / links	rechts / links	rechts / links
Untersetzung	14,6 : 1	14,6 : 1	7,5 : 1	01 : 10	01 : 10	01 : 10	01 : 10
Leistung	0,12 Kw	0,18 Kw	0,12 Kw	0,12 Kw	0,12 Kw	0,37 Kw	0,37 Kw
Schutzart-Zündgruppe	EEx d IIb T4	EEx d IIb T4	EEx d IIb T4	EEx e II T3	EEx e II T3	EEx e II T3	EEx e II T3
Spannung	230/400 V 50 Hz	440 V 60 Hz	230/400 V 50 Hz	230/400 V 50 Hz	230/400 V 50 Hz	80 V 60 Hz	80 V 60 Hz
Gewicht	7,2 kg	7,2 kg	7,2 kg	11 kg	11 kg	35 kg	33 kg
Nabelnlänge	52 mm	52 mm	52 mm	62 mm	62 mm	3 mm	3 mm
Gew.länge Nabe	38 mm	38 mm	38 mm	50 mm	50 mm	46 mm	46 mm
Antriebswelle dm	15 mm	15 mm	15 mm	15 mm	15 mm	M 45 x 2,5 AG	M 45 x 2,5 AG
Gewinde ø	G 1 1/2"	G 1 1/2"	G 1 1/2"	G 1 1/2"	G 1 1/2"	D 130	D 130
Best. Nr.	080-0810	080-2662	080-1380	080-3841	080-3842	080-3843	080-3844
Druckluftührwerke	RL 72	RL 56	RL 10	Druckluft- handrührer			
Antriebsart	Luft	Luft	Luft	Luft			
Abtriebsdrehzahl	0-100 min ⁻¹	300-3000 min ⁻¹	2300 min ⁻¹	2200 min ⁻¹			
Drehmoment	1,5 Nm (6 bar)	2,3 Nm (6 bar)	2,7 Nm (6 bar)	-			
Drehrichtung	rechts	links	rechts	rechts			
Leistung	0,016 Kw	0,07-0,55 Kw	0,22 Kw	0,37 Kw			
Luftverbrauch	160 l/min (6 bar)	300-720 l/min	550 l/min	430 l/min			
Gewicht	3,2 kg	2,6 kg	1 kg	0,8 kg			
Nabelnlänge	52 mm	52 mm	11,5 mm	-			
Gew.länge Nabe	38 mm	38 mm	10 mm	16 mm			
Antriebswelle dm	15 mm	15 mm	M6 IG	„3/8" - 24 UNF			
Gewinde ø	G 1 1/2"	G 1 1/2"	G 1/2"	-			
Best. Nr.	080-0784	080-3796	080-4020	080-4021			
Handührwerke	Handrührer						
Antriebsart	Hand						
Drehrichtung	rechts / links						
Untersetzung	01 : 01						
Gewicht	0,9 kg						
Nabelnlänge	60 mm						
Gew.länge Nabe	50 mm						
Antriebswelle dm	15 mm						
Gewinde ø	G1 1/2"						
Best. Nr.	090-0298						