

Krautzberger 

XLINE

PERFECCIÓN | CALIDAD | RENDIMIENTO

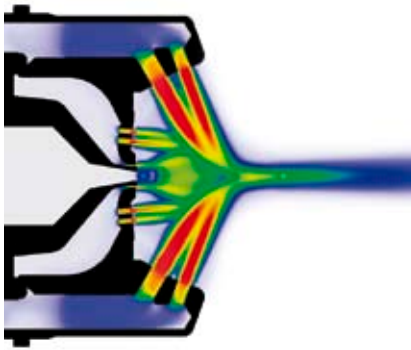




XF2
Krautberger

PUSH TO OPEN

XLINE
PERFECCIÓN | CALIDAD | RENDIMIENTO



Optimización con simulación numérica de corriente

Tasa de transferencia mejorada gracias a la optimización de geometrías en el interior

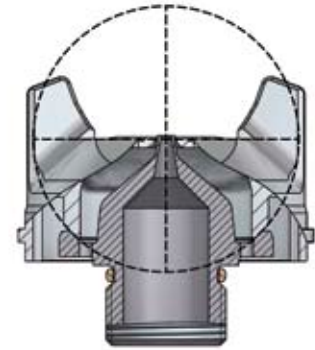
Menor suciedad gracias al nuevo diseño exterior



Control 100% automatizado integrado en el proceso de producción

Estrategia de cero fallos para una continua mejora de la calidad

Reproducibilidad mejorada de la figura de pulverización



Funcionamiento mejorado de las boquillas de aire

Centrado óptimo de las boquillas de material y de aire mediante sistema de casquetes esféricos

Separación mejorada de aire de chorro plano y de sección circular



Versión estándar en aluminio anodizado

Notable reducción del peso (hasta un 60%)

Limpieza más fácil

Para elevadas exigencias también disponible en acero inoxidable, p. ej. para el uso en la industria alimentaria o farmacéutica



Manipulación mejorada y fácil orientación de boquilla

La rosca trapezoidal permite la colocación y retirada en „un solo movimiento“

Alineación y fijación fáciles y precisas de la boquilla de aire



Marcado en color del proceso de pulverización

- AZUL
aire comprimido convencional
- VERDE OSCURO
proceso HVLP
- VERDE CLARO
proceso LVLP



Visit us on our YouTube channel.

Krautzberger GmbH
Stockbornstraße 13
D-65343 Eltville am Rhein
Telefon: +49 (0) 6123 698-0
Telefax: +49 (0) 6123 698-200

mail@krautzberger.com
www.krautzberger.com
Sales hotline
Phone: +49 (0) 6123 698-222
Fax: +49 (0) 6123 698-240