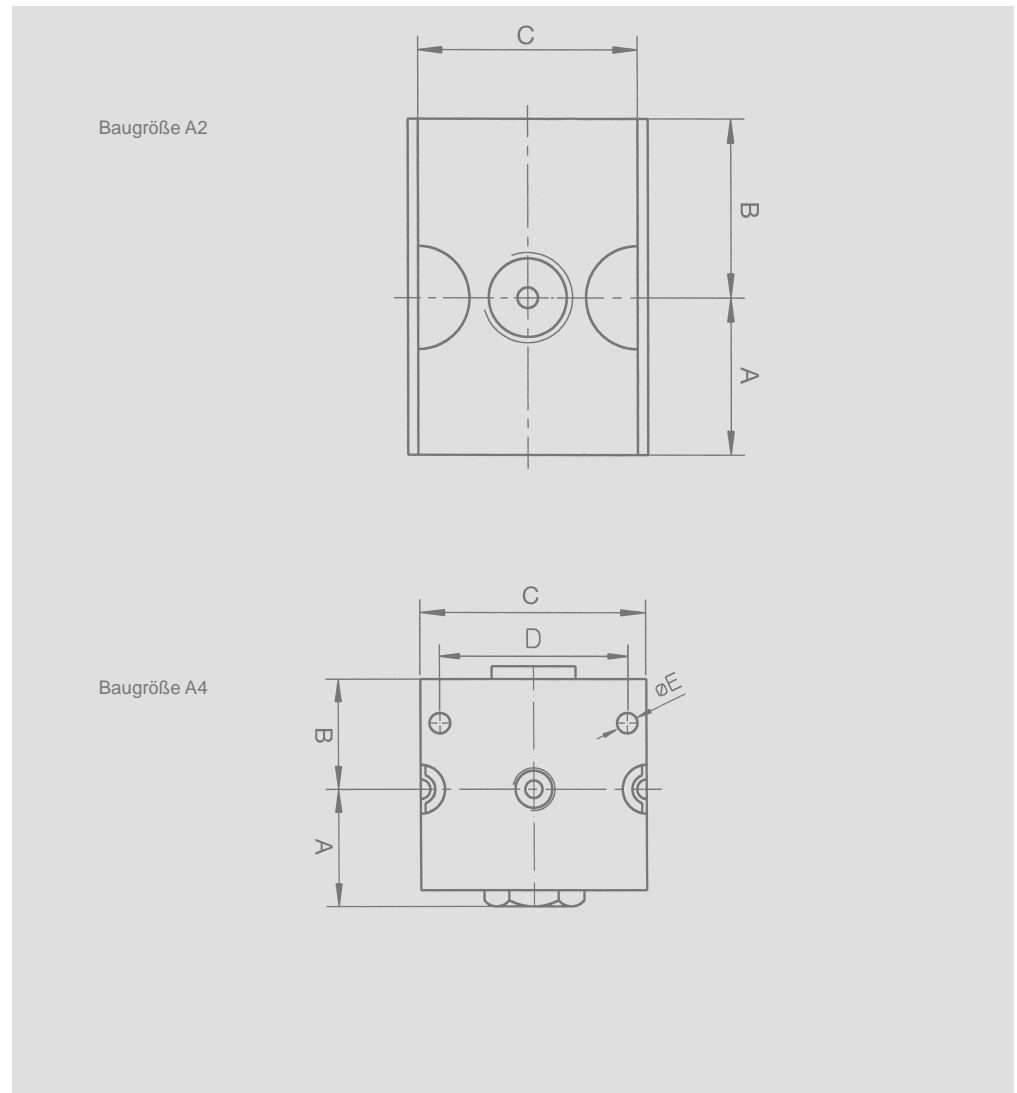




Luft-Verteilerblock z.B. zur Ent-  
nahme ungeölter Luft in 2-er  
Wartungseinheiten oder zur  
Mehrfachabnahme von Luft an  
beliebiger Stelle, PN 14



Baugröße	Anschluß	Baumaße					Artikel Nr.
		A	B	C	D	E	
A2	G 3/8"	25	25	32	41	4,2	030-3987
A4	G 1/2"	37	34	70	58	6	030-0849
A4	G 3/4"	37	34	70	58	6	030-4074

Abgänge am Verteilerblock	vorne	hinten	oben	unten
Baugröße A2	1/4	-	-	-
Baugröße A2 wahlweise	1/4	1/4	1/4	3/8
Baugröße A4	1/4	1/4	1/2	3/4