



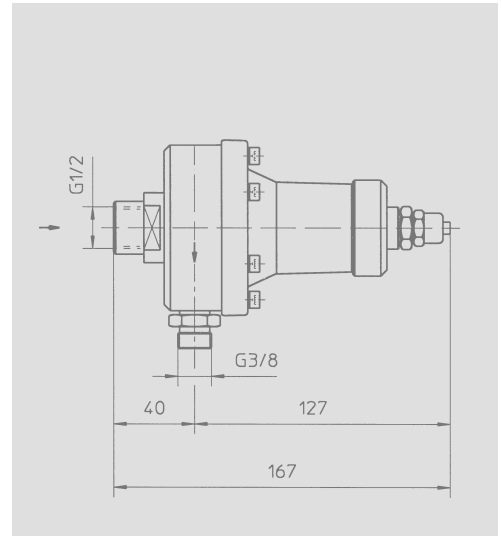
- ❶ Materialdruckregler mit Staurohr und Manometer
- ❷ Materialdruckregler mit Übersetzung 4 : 1
- ❸ Klein-Materialdruckregler mit Zirkulation
- ❹ Klein-Materialdruckregler, Edelstahl
- ❺ Klein-Materialdruckregler mit Doppelmembrane und Leckagebohrung



Materialdruckregler, Edelstahl,
pneumatisch steuerbar,
Übersetzungsverhältnis 1 : 1

Gewicht: ca. 2,6 kg
 Materialeingangsdruck: max. 50,0 bar
 Betriebstemperatur: max. 80 °C

Regelbereich	Manometer/ Staurohr	Hartmetall- ventil	Edelstahl- ventil
0 - 10,0 bar	ohne	080-0914	080-2205

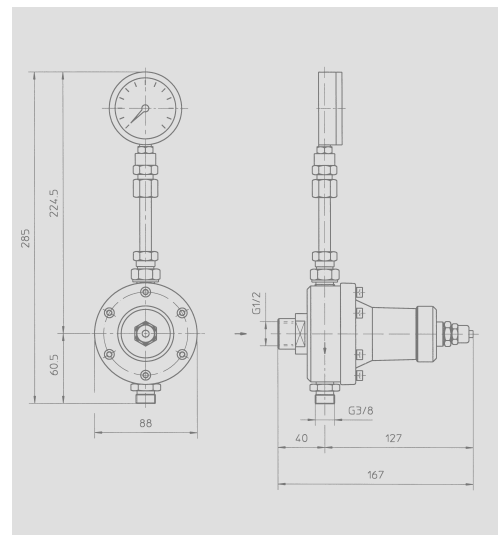


Materialdruckregler, Edelstahl,
mit Staurohr und Manometer,
pneumatisch steuerbar,
Übersetzungsverhältnis 1 : 1

Gewicht: ca. 2,6 kg
 Materialeingangsdruck: max. 50,0 bar
 Betriebstemperatur: max. 80 °C

Regelbereich	Manometer	Hartmetall- ventil	Edelstahl- ventil
0 - 10,0 bar	0 - 16,0 bar	090-0313	090-1970 ¹⁾
0 - 10,0 bar	0 - 16,0 bar	090-2606	090-2609 ²⁾

¹⁾ Einbaulage: waagrecht
²⁾ Einbaulage: senkrecht

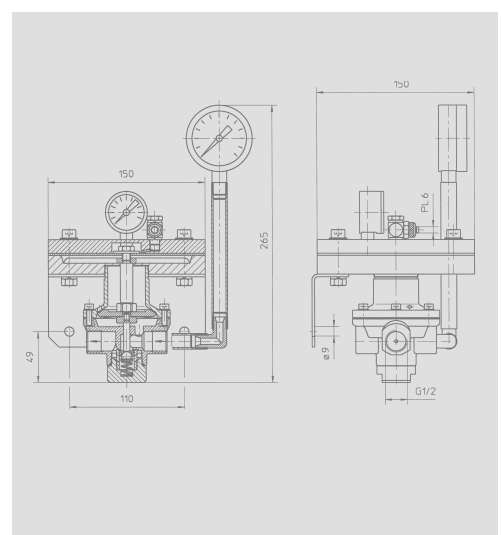


Materialdruckregler, pneumatisch
steuerbar, mit Staurohr und
Manometer.

Gewicht: ca. 3,2 kg
 Materialeingangsdruck: max. 30,0 bar
 Betriebstemperatur: max. 80 °C

Regelbereich	Manometer	Bestell-Nr.
bis 24,0 bar	0 - 25,0 bar	080-0894

Materialführende Teile: chemisch vernickelt
 Membrane: PTFE
 Übersetzungsverhältnis: 4 : 1
 Einbaulage: senkrecht

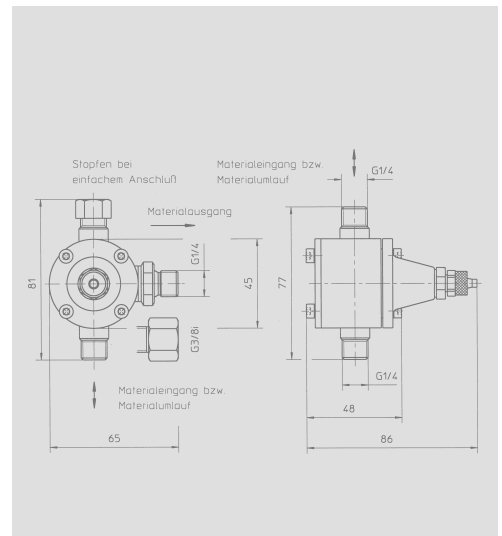


Klein-Materialdruckregler, Edelstahl, pneumatisch steuerbar, Übersetzungsverhältnis 1 : 1

Regelbereich 0 - 7,0 bar
 Gewicht: ca. 480 g
 Materialeingangsdruck: max. 15,0 bar
 Betriebstemperatur: max. 80 °C

Ausführung	Zirkulation	Bestell-Nr.
Hartmetallventil	nein	090-0180 ¹⁾
Edelstahlventil	nein	090-1654 ¹⁾
Hartmetallventil	ja	090-0179 ¹⁾
Edelstahlventil	ja	090-1655 ¹⁾
Hartmetallventil	nein	090-0178 ²⁾
Edelstahlventil	nein	090-1656 ²⁾
Hartmetallventil	ja	090-0164 ²⁾
Edelstahlventil	ja	090-1657 ²⁾

¹⁾ Materialausgang mit Überwurfmutter G 3/8"
²⁾ Materialausgang: G 1/4" AG
 Materialeingang: G 1/4" AG
 Membrane: Polyamid
 Einbaulage: beliebig

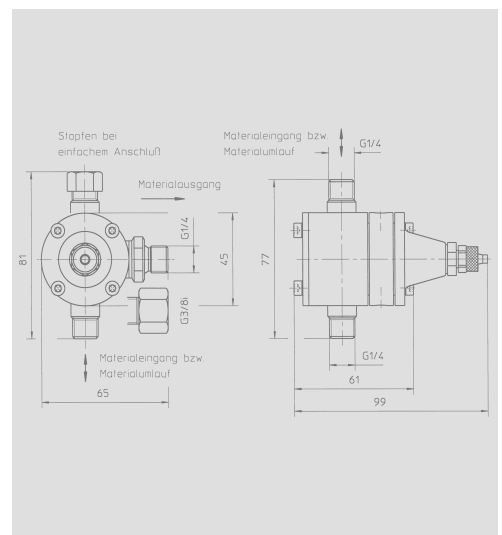


Klein-Materialdruckregler, Edelstahl, pneumatisch steuerbar, mit Doppelmembrane und Leckagebohrung, Übersetzungsverhältnis 1 : 1

Regelbereich: 0 - 7,0 bar
 Gewicht: ca. 520 g
 Materialeingangsdruck: max. 15,0 bar
 Betriebstemperatur: max. 80 °C

Ausführung	Zirkulation	Bestell-Nr.
Hartmetallventil	nein	090-1505 ¹⁾
Edelstahlventil	nein	090-1658 ¹⁾
Hartmetallventil	ja	090-0867 ¹⁾
Edelstahlventil	ja	090-1659 ¹⁾
Hartmetallventil	nein	090-1506 ²⁾
Edelstahlventil	nein	090-1660 ²⁾
Hartmetallventil	ja	090-1585 ²⁾
Edelstahlventil	ja	090-1661 ²⁾

¹⁾ Materialausgang mit Überwurfmutter G 3/8"
²⁾ Materialausgang: G 1/4" AG
 Materialeingang: G 1/4" AG
 Membrane: Polyamid
 Einbaulage: beliebig



Klein-Materialdruckregler, pneumatisch steuerbar, ohne Manometer, zum direkten Anbau an Spritzapparate. Übersetzungsverhältnis 1 : 1

Gewicht: ca. 240 g
 Materialeingangsdruck: max. 15,0 bar
 Betriebstemperatur: max. 80 °C

Regelbereich	Zirkulation	Bestell-Nr.
0 - 7,0 bar	nein	090-0831
0 - 7,0 bar	ja	090-0832

Gehäuse: Aluminium hartcoatiert
 Ventil: Hartmetall
 Membrane: Polyamid

