

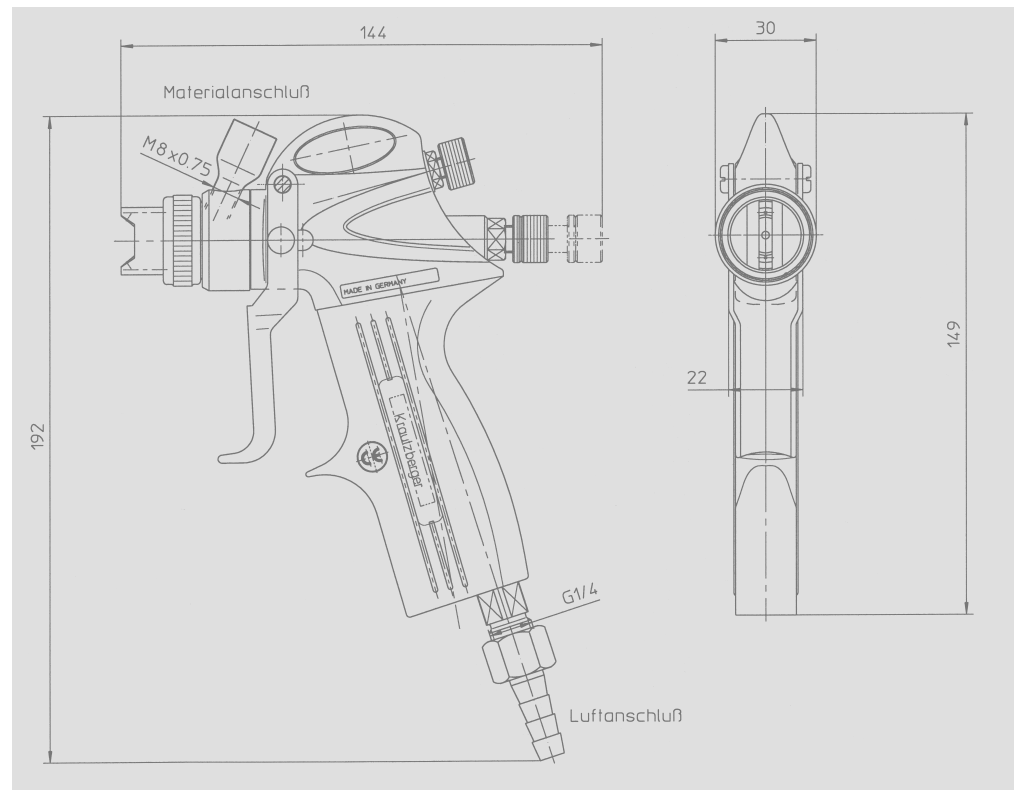
Mignon 3 Fließausführung

Die Mignon 3 ist eine leistungsfähige, universell einsetzbare Pistole, die auch höchsten Ansprüchen gerecht wird. Der Griff besteht aus einem leichten, lösemittelbeständigen und ergonomisch geformten Kunststoff. Der Körper ist aus einem oberflächenveredelten Aluminiumschmiedeteil geformt.

Eine Besonderheit stellt das abnehmbare Kopfteil der Pistole dar. Es ist aus Aluminium gefertigt und auf Wunsch auch in Edelstahlausführung lieferbar. Diese Version wurde für den Einsatz von Wasserlacken entwickelt.

Die Materialmengenregulierung über die Nadelhubeinstellung mit Kontermutter läßt eine stufenlose, feine Dosierung zu. Der separate, stufenlose Flachstrahlregler ist hinten an der Pistole angesetzt und deshalb sehr gut für Rechts- und Linkshänder geeignet.

Das Materialdüsenystem ist aus Edelstahl gefertigt. Die großzügig dimensionierten Luftkanäle ermöglichen eine verbesserte Luftverteilung und ein optimales Spritzverhalten.



| | | | |
|---------------|--|------------|---|
| Abmessungen | 133 x 30 x 165 mm (Länge x Breite x Höhe) Ohne Becher und Luftanschlußnippel | | |
| Gewicht | 435 g mit 250 ml Alubecher | | |
| Luftverbrauch | Luftdruck | Rundstrahl | Rund + Flachstrahl (gemessen mit Schlauch DN 6) |
| | 3 bar | 225 NI/min | 300 NI/min |
| | 4 bar | 280 NI/min | 380 NI/min |
| | 5 bar | 335 NI/min | 465 NI/min |

Materialberührte Teile

Die materialberührten Teile des Spritzapparates bestehen aus Aluminium oder Edelstahl (Kopfteil), Edelstahl (Materialnadel und -düse) sowie Messing und Kunststoff (Dichtungen); Fließbecher bestehen aus Aluminium, Kupfer oder Kunststoff.

Spezielle Ausstattungen

Düsenverlängerungen – Eignen sich besonders zum Beschichten von Hohlräumen, z. B. Rohren, Kanistern, Dosen oder anderen Behältern.

Technische Daten

Arbeitsdrücke / Arbeitstemperatur

Max. Materialdruck: 0,4 MPa (4 bar)
 Max. Materialtemperatur (8 Std. Dauereinsatz): 43 °C
 Max. Zerstäuberluftdruck: 0,6 MPa (6 bar)
 Max. Lufttemperatur: 43 °C

Anschlüsse

Fließanschluß M12x1,5 IG
 Zerstäuberluft Schlauchtülle NW 8/9 mm bzw. G1/4 AG

Gewicht

ohne Materialbecher ca. 350 g

Schallbelastung

Dauerschalldruckpegel, düsenabhängig 73 bis 96 dB (A)



| Pistolenkörper / Materialführende Teile | Edelstahl | | Aluminium | | | | | | | | | | | |
|---|-----------|---|-----------|------|------|------|------|------|------|------|------|------|------|------|
| | + | x | 0,20 | 0,30 | 0,40 | 0,50 | 0,65 | 0,80 | 1,00 | 1,20 | 1,50 | 1,80 | 2,00 | 2,50 |
| Luftdüse / Messing, vernickelt / mm | | | | | | | | | | | | | | |
| Drehstrahl „D“ | - | - | - | - | - | - | x | x | x | x | x | x | x | x |
| Flach / Rund | - | x | - | x | x | x | x | x | x | x | x | - | - | - |
| Flach / Rund „B“ | - | + | - | + | + | + | + | + | + | - | - | - | - | - |
| Flach / Rund „BE“ | - | - | - | - | + | - | - | - | - | - | - | - | - | - |
| Flach / Rund „DC“ | - | - | - | - | - | - | - | - | x | - | - | - | - | - |
| Flach / Rund „MC“ (Standard) | - | x | - | x | x | x | x | x | x | x | x | - | - | - |
| Flach / Rund „S“ | - | - | - | - | - | - | - | - | - | - | x | - | - | - |
| Flach / Rund „T“ | - | x | - | x | x | - | x | - | - | - | - | - | - | - |
| Hohlkegeldrehstrahl | + | + | + | + | + | + | + | + | + | + | + | + | + | + |
| Rundstrahl „R“ | - | x | - | x | x | x | x | x | x | x | x | x | x | x |
| Vollkegeldrehstrahl | + | + | + | + | + | + | + | + | + | + | + | + | + | + |
| Vollkegeldrehstrahl VD 6 | x | x | x | x | x | x | x | x | x | x | x | x | x | x |
| Vollkegeldrehstrahl VD 8 | x | x | x | x | x | x | x | x | x | x | x | x | x | x |
| Luftdüse / Edelstahl / mm | | | | | | | | | | | | | | |
| Rundstrahl „R“ | - | + | - | + | + | + | + | + | + | + | + | + | + | + |
| Materialdüse / Edelstahl / mm | | | | | | | | | | | | | | |
| Drehstrahl „D“ | - | - | - | - | - | - | x | x | x | x | x | x | x | x |
| Drehstrahl „HD“ | - | + | - | + | + | + | - | - | - | - | - | - | - | - |
| Drehstrahl „VD“ | + | + | - | + | - | + | + | + | + | + | + | - | - | - |
| Flach / Rund „FL“ (Standard) | x | x | - | x | x | x | x | x | x | x | x | x | - | - |
| Rund „R“ | x | x | x | x | x | x | x | x | x | x | x | x | x | x |
| Materialdüse / Edelstahl gehärtet / mm | | | | | | | | | | | | | | |
| Drehstrahl „D“ | - | - | - | - | - | - | + | + | + | + | + | + | + | + |
| Flach / Rund „FL“ | x | + | - | + | x | + | + | + | + | + | + | - | - | - |
| Rundstrahl „R“ | + | + | - | + | - | + | + | + | + | + | + | - | - | - |
| Materialdüse / POM / mm | | | | | | | | | | | | | | |
| Rundstrahl „R“ | - | - | - | - | - | - | + | - | - | - | - | - | - | - |
| Materialnadel / mm | | | | | | | | | | | | | | |
| Edelstahl (Standard) | x | x | - | x | x | x | x | x | x | x | x | x | x | x |
| Gehärtet | + | + | - | + | + | + | + | + | + | + | + | - | - | - |
| Mit Durchstoßzapfen | - | - | - | + | + | + | + | + | + | + | + | - | - | - |

x ohne Aufpreis + mit Aufpreis - nicht lieferbar

Änderungen vorbehalten



| Materialanschluß | | | | | |
|--|---------------|---------------|-----------|-----------|----|
| Becher | Kupfer vern. | Kunststoff | Aluminium | | |
| Becher 65 ml | + | + | - | | |
| Becher 120 ml | - | - | + | | |
| Becher 125 ml | - | + | - | | |
| Becher 250 ml | - | - | + | | |
| Becher 300 ml | - | + | - | | |
| Luftanschluß | | | | | |
| Schlauchtülle | Messing | Messing vern. | Edelstahl | | |
| DN 6/7 mit Überwurfmutter G1/4" IG | + | + | + | | |
| DN 8/9 mit Überwurfmutter G1/4" IG | + | x | + | | |
| Blitzkupplung | | | | | |
| | DN 6/7 | DN 8/9 | G 1/4" IG | | |
| Größe 9 G 1/4" IG | + | - | - | | |
| Größe 11 G 1/4" IG | + | + | + | | |
| Luftregulierventil mit Manometer und Überwurfmutter | | | | | |
| Luftregulierventil | G 1/4" IG | | | | |
| | + | | | | |
| Schnellverschraubung | | | | | |
| | Messing | Messing vern. | Edelstahl | Aluminium | PA |
| PK 6 | + | + | + | + | + |
| PK 8 | - | + | + | - | + |
| Reduziernippel | | | | | |
| Reduziernippel | G 1/8" AG | | | | |
| G 1/4" IG | + | | | | |
| Nadelpackung | | | | | |
| | PTFE / Ekonol | UHMW | Viton | | |
| | x | x | x | | |

x ohne Aufpreis + mit Aufpreis - nicht lieferbar