

Istruzioni di servizio / Lista dei pezzi di ricambio

DOK-094 Rev. 3

Denominazione Filtro materiale

Articolo n.: 200-0340

max. 16 bar Raccordo in ottone o acciaio inox

- Conservare per l'uso futuro -



Lista dei pezzi di ricambio per filtro materiale

Pos.	Articolo n.	Denominazione
1	8214-040-0666	Boccola tubo flessibile, ottone
1	8214-040-1096	Boccola tubo flessibile, acciaio inox
2	8214-030-0946	Rubinetto a sfera max. 16 bar, ottone
2	8214-030-0968	Rubinetto a sfera max. 16 bar, acciaio inox
3	8214-040-0601	Raccordo filettato
4	8214-040-0423	Coperchio a vite
5	8214-010-0156	Guarnizione
6	8214-020-0056	Molla
7	8214-030-3258	Filtro grandezza 0, larghezza maglia 0.02mm
7	8214-030-1427	Filtro grandezza 1, larghezza maglia 0.06mm
7	8214-030-1428	Filtro grandezza 2, larghezza maglia 0.075mm
7	8214-030-1429	Filtro grandezza 3, larghezza maglia 0.08mm
7	8214-030-1430	Filtro grandezza 4, larghezza maglia 0.09mm
7	8214-030-1431	Filtro grandezza 6, larghezza maglia 0.20mm
7	8214-030-1432	Filtro grandezza 9, larghezza maglia 0.25mm
7	8214-030-1433	Filtro grandezza 12, larghezza maglia 0.30mm
7	8214-030-1434	Filtro grandezza 15, larghezza maglia 0.40mm
7	8214-030-1435	Filtro grandezza 20, larghezza maglia 0.51mm
8	8214-080-1199	Scatola del filtro
9	8214-010-0176	Guarnizione
10	8214-030-2136	Tappo a vite, ottone
10	8214-030-3296	Tappo a vite, acciaio inox
11	8214-030-2474	Inserto, ottone
11	8214-040-0091	Inserto, acciaio inox
12	8214-040-1837	Dado, ottone
12	8214-040-1838	Dado, acciaio inox

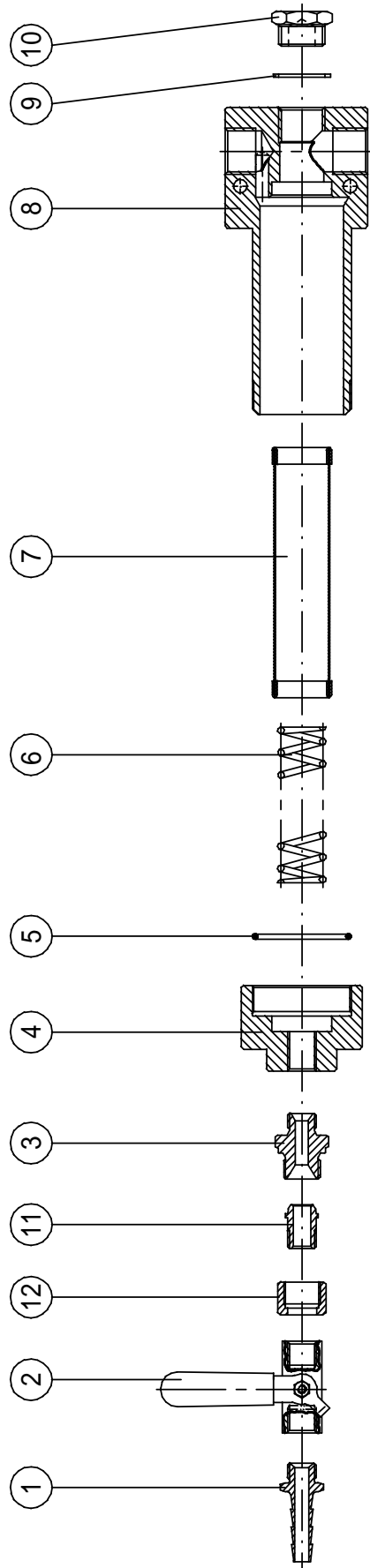
Per la pulizia grossolana del filtro:

Collocare sotto un recipiente di raccolta oppure collegare un tubo flessibile (diametro nominale 8/9) alla boccia (pos. 1), per deviare il fluido fuoriuscente in modo sicuro.

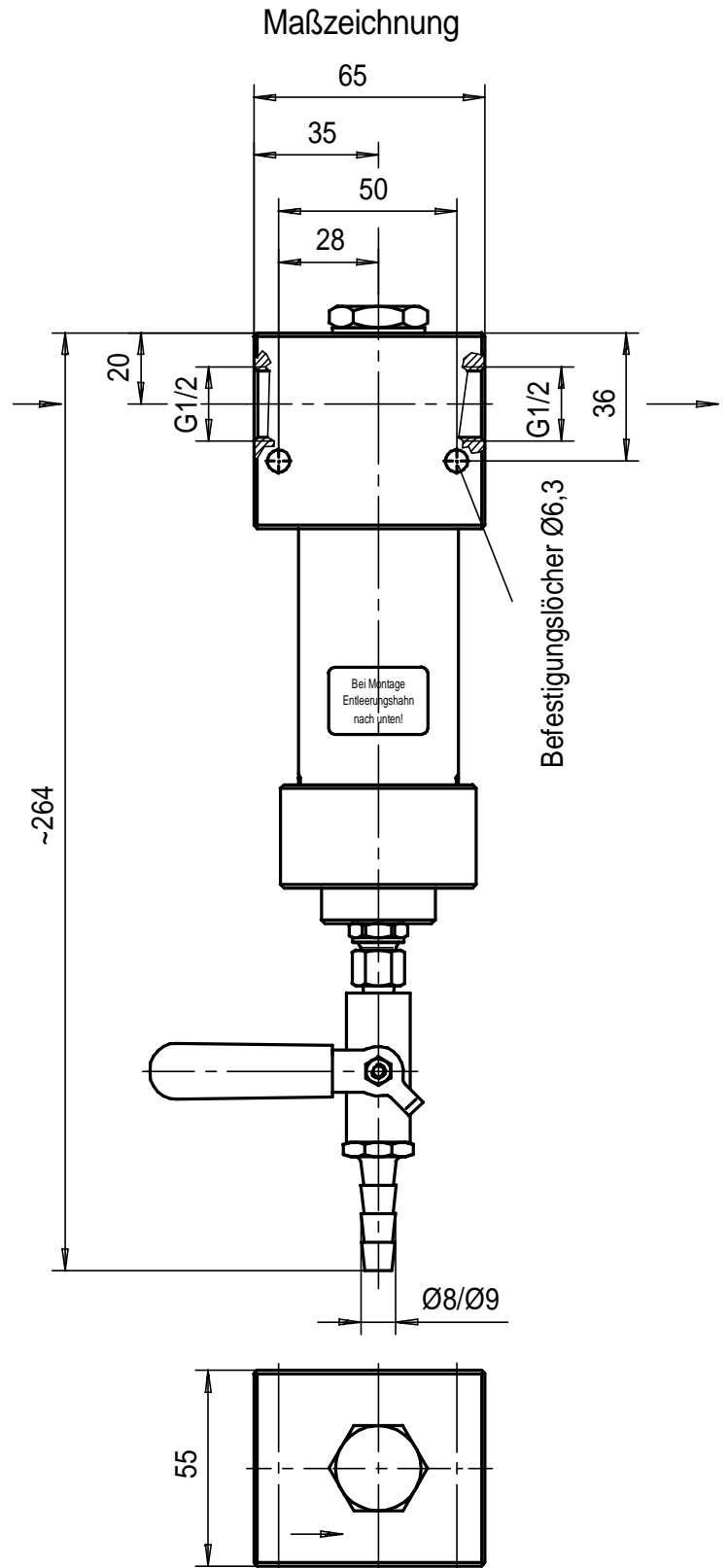
- regolare la pressione massima
- aprire brevemente il rubinetto a sfera (pos.2)

Smontaggio per scopi di manutenzione:

- aprire il coperchio a vite (pos. 4) con la chiave a bocca (apertura 19)
- controllare lo stato della guarnizione (pos. 5) e sostituirla se necessario
- rimuovere e pulire la molla (pos. 6) e il filtro a cestello (pos. 7)
- L'assemblaggio avviene in sequenza inversa



140-0213
22.08.97



Maßzeichnung: Disegno quotato ; Befestigungslöcher Ø6,3: Fori di fissaggio Ø6,3