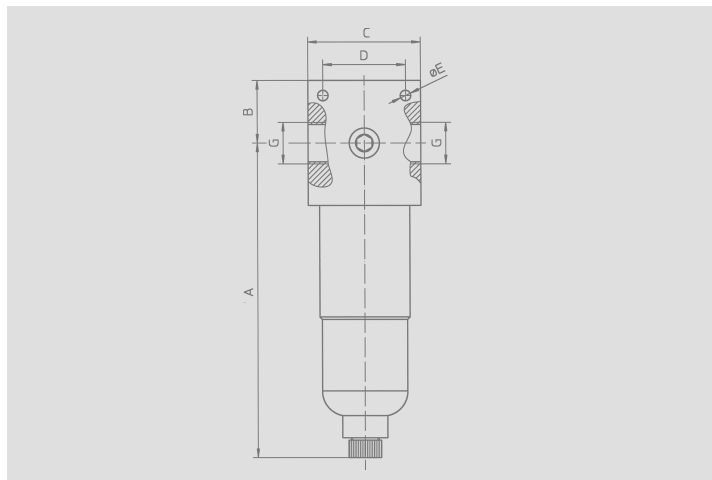




Druckluftfilter mit handbetätigtem Ablassventil.

Druckluftfilter mit Submikrofilter und handbetätigtem Ablassventil.



Druckluftfilter mit Submikrofilter und handbetätigtem Ablassventil.

Betriebstemperatur: 0 °C bis +50 °C
 Vordruck: max. 14 bar
 Abscheidegrad: 99,99999 % bezogen auf 0,01 mm
 Restölgehalt: 0,01 mg/m³
 Behältermaterial: PA

Baugröße	Anschluß	Baumaße					Eingangsdruck	Artikel Nr.
		A	B	C	D	E		
BG2	G 1/4"	117	25	53	41	4,2	max 14 bar	030-4021
BG2	G 3/8"	117	25	45	41	4,2	max 14 bar	030-4022
BG4	G 1/2"	146	34	73	58	6	max 14 bar	030-4023
BG4	G 3/4"	146	34	73	58	6	max 14 bar	030-4024
BG4	G 1"	146	34	124	58	6	max 14 bar	030-4025

Betriebstemperatur: 0 °C bis +50 °C
 Vordruck: max. 14 bar
 Abscheidegrad: 99,99999 % bezogen auf 0,01 mm
 Restölgehalt: 0,01 mg/m³
 Behältermaterial: Metall

Baugröße	Anschluß	Baumaße					Eingangsdruck	Artikel Nr.
		A	B	C	D	E		
BG2	G 1/4"	117	25	53	41	4,2	max 14 bar	030-4026
BG2	G 3/8"	117	25	45	41	4,2	max 14 bar	030-4027
BG4	G 1/2"	146	34	73	58	6	max 14 bar	030-4028
BG4	G 3/4"	146	34	73	58	6	max 14 bar	030-4029
BG4	G 1"	146	34	124	58	6	max 14 bar	030-4030

Druckluftfilter mit handbetätigtem Ablassventil.

Betriebstemperatur: 0 °C bis +50 °C
 Vordruck: max. 14 bar
 Sinterfilter: Porenweite 50 µm
 Behältermaterial : PA

Behältervolumen:
 BG2 40 cm³
 BG4 90 cm³

Baugröße	Anschluß	Baumaße					Eingangsdruck	Artikel Nr.
		A	B	C	D	E		
BG2	G 1/4"	127	25	53	41	4,2	max 14 bar	030-4014
BG2	G 3/8"	127	25	45	41	4,2	max 14 bar	030-1142
BG4	G 1/2"	148	34	73	58	6	max 14 bar	030-1103
BG4	G 3/4"	148	34	73	58	6	max 14 bar	030-1104
BG4	G 1"	148	34	124	58	6	max 14 bar	030-4015

Betriebstemperatur: 0 °C bis +50 °C
 Vordruck: max. 14 bar
 Sinterfilter: Porenweite 50 µm
 Behältermaterial: Metall

Behältervolumen:
 BG2 20 cm³
 BG4 60 cm³

Baugröße	Anschluß	Baumaße					Eingangsdruck	Artikel Nr.
		A	B	C	D	E		
BG2	G 1/4"	117	25	53	41	4,2	max 14 bar	030-4016
BG2	G 3/8"	117	25	45	41	4,2	max 14 bar	030-4017
BG4	G 1/2"	146	34	73	58	6	max 14 bar	030-4018
BG4	G 3/4"	146	34	73	58	6	max 14 bar	030-4019
BG4	G 1"	146	34	124	58	6	max 14 bar	030-4020