

Krautzberger 

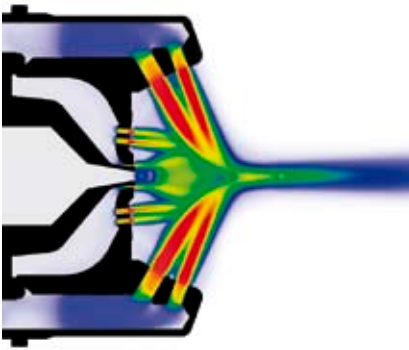
XLINE

PERFEKTION | QUALITÄT | PERFORMANCE





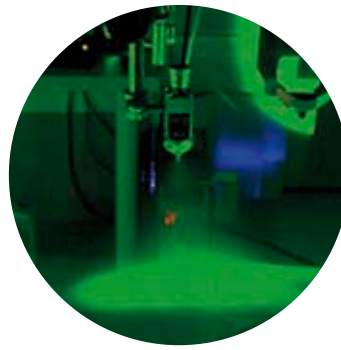
XLINE
PERFEKTION | QUALITÄT | PERFORMANCE



Optimierung mit Hilfe numerischer Strömungssimulation

Weiter verbesserte Übertragungsraten durch Optimierung der Geometrien im Inneren

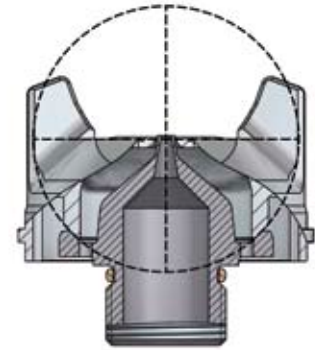
Geringere Verschmutzung durch neues Außendesign



Automatisierte 100% Kontrolle im Fertigungsprozess integriert

Null-Fehler-Strategie zur kontinuierlichen Qualitätsverbesserung

Verbesserte Reproduzierbarkeit des Spritzbildes



Funktionsverbesserung der Luftdüsen

Optimale Zentrierung von Material- und Luftdüse durch Kalottensystem

Verbesserte Trennung von Flach- und Rundstrahlluft



Standard in Alu eloxiert

Deutliche Gewichtersparnis (bis zu 60%)

Leichtere Reinigung

Für erhöhte Anforderungen auch in Edelstahl, z.B. zum Einsatz in der Lebensmittel- und Pharmaindustrie



Verbessertes Handling und leichte Düsenausrichtung

Trapezgewinde ermöglicht Aufsetzen und Anziehen mit „einem Handgriff“

Leichtes, positionsgenau Ausrichten und Fixieren der Luftdüse



Farbliche Kennzeichnung der Spritzverfahren

- BLAU konventionelle Druckluft
- DUNKELGRÜN HVLP-Verfahren
- HELLGRÜN LVLP-Verfahren



Visit us on our YouTube channel.

Krautzberger GmbH
Stockbornstraße 13
D-65343 Eltville am Rhein
Telefon: +49 (0) 6123 698-0
Telefax: +49 (0) 6123 698-200

mail@krautzberger.com
www.krautzberger.com
Sales hotline
Phone: +49 (0) 6123 698-222
Fax: +49 (0) 6123 698-240