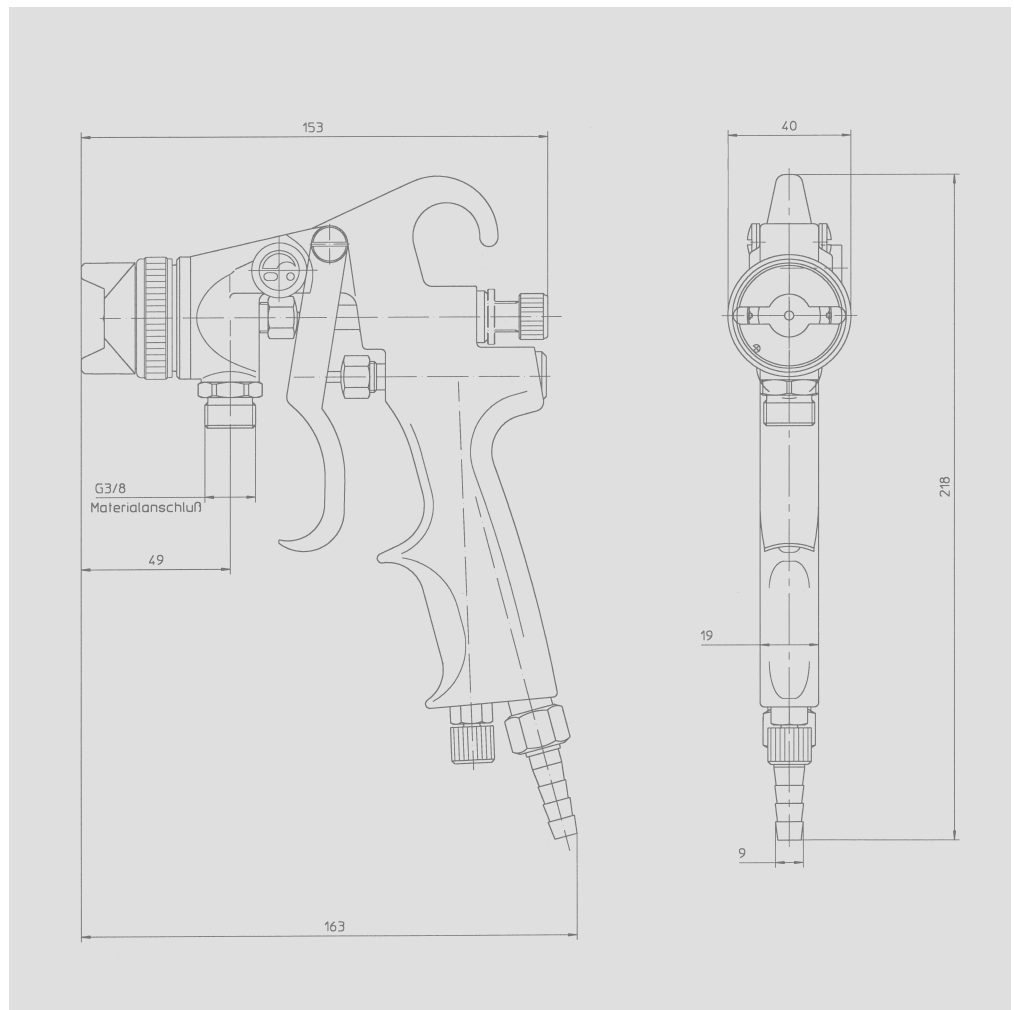




Perfekt 4 Saugausführung

Der moderne Standard-Spritzapparat Perfekt 4 eignet sich für viele Einsatzbereiche. Serienmäßig wird der Spritzapparat mit einem Luftfeinregler ausgerüstet, so daß die Luftmenge individuell dosiert werden kann. Das eingebaute Strahlregulierventil ermöglicht eine stufenlose Umstellung vom feinsten Rundstrahl bis zum vollen Flachstrahl. Dadurch kann die Strahlbreite während des Spritzvorgangs unterschiedlichen Werkstücken angepaßt werden. Die griffige Form und das geringe Gewicht ermöglichen ein ermüdungsfreies Arbeiten. Der Hauptkörper besteht aus einer korrosionsfesten Leichtmetall-Legierung, dessen hochglanzpolierte Oberfläche das Reinigen von anhaftendem Material erleichtert. Materialdüsen und -nadeln sind standardmäßig aus rostfreiem Stahl, können jedoch für spezielle Anwendungsbereiche auch in gehärteter Ausführung, Hartmetall, Kunststoff etc. geliefert werden.

Die Materialzuführung kann unterschiedlich erfolgen. Es stehen Pistolen mit Materialanschlußtüllen sowie unterschiedliche Saugbecher zur Verfügung. Weiterhin besteht ein reichhaltiges Angebot an Düsen und Nadeln in unterschiedlichen Größen. Der Spritzapparat kann selbstverständlich auch in Kombination mit unseren Materialbehältern, Membranpumpen und Reglern eingesetzt werden.



Materialberührte Teile

Die materialberührten Teile des Spritzapparates bestehen aus Aluminium (Hauptkörper), Edelstahl (Materialnadel und -düse) sowie Messing und Kunststoff (Dichtungen); Saugbecher bestehen aus Aluminium oder Kunststoff.

Spezielle Ausstattungen

Düsenverlängerungen – Eignen sich besonders zum Beschichten von Hohlräumen, z. B. Rohren, Kanistern, Dosen oder anderen Behältern. Länge und Form der Düsenverlängerung können in vielen Fällen den besonderen Erfordernissen beim Kunden angepaßt werden. Auch fertige Düsenverlängerungen sind lieferbar.

Technische Daten

Arbeitsdrücke / Arbeitstemperatur

Max. Materialdruck: 0,6 MPa (6 bar)
 Max. Materialtemperatur (8 Std. Dauereinsatz): 43 °C
 Max. Zerstäuberluftdruck: 1,2 MPa (12 bar)
 Max. Lufttemperatur: 43 °C

Anschlüsse

Sauganschluß G3/8 AG
 Zerstäuberluft Schlauchtülle NW 8/9 mm bzw. G1/4 AG

Gewicht

ohne Materialbecher ca. 590 g

Schallbelastung

Dauerschalldruckpegel düsenabhängig 73 bis 96 dB (A)



	Edelstahl		Standard*											
Pistolenkörper / Materialführende Teile	+		x											
Luftdüse / MS-chem. vernickelt / mm	0,3	0,5	0,8	1,0	1,2	1,5	1,8	2,0	2,2	2,5	3,0	3,5	4,5	6,0
Drehstrahl „D“	-	-	-	-	-	-	+	-	-	-	-	-	-	-
Luftdüse / MS-vernickelt / mm	0,3	0,5	0,8	1,0	1,2	1,5	1,8	2,0	2,2	2,5	3,0	3,5	4,5	6,0
Drehstrahl „D“	-	x	x	x	x	x	x	x	-	x	x	x	x	x
Drehstrahl „DK“	-	+	+	+	+	+	+	+	-	+	+	+	+	+
Drehstrahl „DT“	-	-	-	-	-	+	-	-	-	+	-	-	-	-
Drehstrahl „DX“	-	+	+	+	+	+	+	+	-	+	+	+	+	+
Drehstrahl „DZ“			eine Größe für 0,3 mm bis 2,5 mm											
Drehstrahl „DZ6“			eine Größe für 0,3 mm bis 2,5 mm											
Drehstrahl „DZ8“			eine Größe für 0,3 mm bis 2,5 mm											
Drehstrahl „DZ12“			eine Größe für 0,3 mm bis 2,5 mm											
Flach / Rund „C“	-	x	x	x	x	x	x	x	-	x	x	x	x	x
Flach / Rund „DC“	-	x	x	x	x	x	x	x	-	x	x	x	x	x
Flach / Rund „DE“	-	x	x	x	x	x	x	x	-	x	x	x	-	-
Flach / Rund „E“ (Standard)	x	x	x	x	x	x	x	x	-	x	x	x	-	-
Flach / Rund „F“	+	+	+	+	+	+	+	+	+	+	+	+	-	-
Flach / Rund „F1“	-	-	+	+	+	+	+	+	+	+	+	-	-	-
Flach / Rund „F2“	-	+	+	+	+	+	+	+	+	+	-	-	-	-
Flach / Rund „F4“	-	+	+	+	+	+	+	+	-	-	-	-	-	-
Flach / Rund „F6“	-	+	+	+	+	+	+	+	+	+	-	-	-	-
Flach / Rund „G“	-	-	-	+	+	+	+	+	-	+	-	+	-	-
Flach / Rund „G1“	-	-	+	+	+	-	+	-	-	-	-	-	-	-
Flach / Rund „GG“	-	-	-	-	-	+	+	+	+	+	+	-	-	-
Flach / Rund „GG2“	-	-	-	-	-	+	+	+	-	-	-	-	-	-
Rund „R“	x	x	x	x	x	x	x	x	-	x	x	x	x	x
Sprenkel „SP“	-	-	-	-	-	+	-	-	-	+	-	-	-	-
Luftdüse / Messing / PTFE beschichtet / mm	0,3	0,5	0,8	1,0	1,2	1,5	1,8	2,0	2,2	2,5	3,0	3,5	4,5	6,0
Flach / Rund „C“	-	+	+	+	+	+	+	+	-	+	+	+	+	+
Flach / Rund „DC“	-	+	+	+	+	+	+	+	-	+	+	+	+	+
Flach / Rund „DE“	-	x	+	+	+	+	+	+	-	+	+	+	-	-
Flach / Rund „E“	+	+	+	+	+	+	+	+	-	+	+	+	+	+
Flach / Rund „F“	+	+	+	+	+	+	+	+	+	+	+	-	-	-
Flach / Rund „F1“	-	-	+	+	+	+	+	+	+	+	+	-	-	-
Flach / Rund „F2“	-	+	+	+	+	+	+	+	+	+	-	-	-	-
Flach / Rund „F4“	-	+	+	+	+	+	+	+	-	-	-	-	-	-
Flach / Rund „F6“	-	+	+	+	+	+	+	+	+	+	-	-	-	-
Luftdüse / POM / mm	0,3	0,5	0,8	1,0	1,2	1,5	1,8	2,0	2,2	2,5	3,0	3,5	4,5	6,0
Flach / Rund „C“	+	+	+	+	+	+	+	-	-	-	-	-	-	-
Flach / Rund „E“	-	-	-	-	+	+	-	-	-	+	-	-	-	-
Flach / Rund „F“	+	+	+	+	+	+	+	-	-	-	-	-	-	-
Luftdüse / Aluminum / Hartcoatiert / mm	0,3	0,5	0,8	1,0	1,2	1,5	1,8	2,0	2,2	2,5	3,0	3,5	4,5	6,0
Flach / Rund „C“	-	+	+	+	-	-	-	-	-	-	-	-	-	-
Flach / Rund „F“	+	+	+	+	-	-	+	+	-	+	+	-	-	-

x ohne Aufpreis + mit Aufpreis - nicht lieferbar
* Alu- / Messing- / Kunststoffteile

Änderungen vorbehalten



Materialdüse / Edelstahl / mm	0,3	0,5	0,8	1,0	1,2	1,5	1,8	2,0	2,2	2,5	3,0	3,5	4,5	6,0
Drehstrahl „D“	-	x	x	x	x	x	x	x	-	x	x	x	x	x
Drehstrahl „DT“	-	-	-	-	-	+	-	-	-	+	-	-	-	-
Flach / Rund „FF“	+	+	+	+	+	+	+	+	+	+	+	+	+	+
Flach / Rund „FL“ (Standard)	x	x	x	x	x	x	x	x	x	x	x	x	x	x
Rund „R“	x	x	x	x	x	x	x	x	-	x	x	x	x	x
Sprenkel „SP“	-	-	-	-	-	+	-	-	-	+	-	-	-	-
Vollkegeldrehstrahl „DZ“	+	+	+	+	+	+	+	+	-	+	-	-	-	-
Materialdüse / Edelstahl, gehärtet / mm	0,3	0,5	0,8	1,0	1,2	1,5	1,8	2,0	2,2	2,5	3,0	3,5	4,5	6,0
Drehstrahl „D“	-	+	+	+	+	+	+	+	-	+	+	+	+	+
Flach / Rund „FF“	-	-	-	-	-	-	+	-	-	+	-	-	-	-
Flach / Rund „FL“	+	+	+	+	+	+	+	+	-	+	+	+	+	+
Rund „R“	+	+	+	+	+	+	+	+	-	+	+	+	+	+
Materialdüse / POM / mm	0,3	0,5	0,8	1,0	1,2	1,5	1,8	2,0	2,2	2,5	3,0	3,5	4,5	6,0
Flach / Rund „FL“	-	+	+	+	+	+	+	+	-	-	-	-	-	-
Materialdüse / Aluminium, hartcoatiert / mm	0,3	0,5	0,8	1,0	1,2	1,5	1,8	2,0	2,2	2,5	3,0	3,5	4,5	6,0
Flach / Rund „FL“	+	+	+	+	+	+	-	-	-	-	-	-	-	-
Materialdüse / Hartmetall / mm	0,3	0,5	0,8	1,0	1,2	1,5	1,8	2,0	2,2	2,5	3,0	3,5	4,5	6,0
Flach / Rund „FL“	-	-	-	-	+	+	+	+	+	+	-	-	-	-
Materialnadel / mm	0,3	0,5	0,8	1,0	1,2	1,5	1,8	2,0	2,2	2,5	3,0	3,5	4,5	6,0
Edelstahl (Standard)	x	x	x	x	x	x	x	x	x	x	-	-	-	-
Edelstahl / Durchstoßzapfen	+	+	+	+	+	+	+	+	-	+	-	-	-	-
Edelstahl / Gehärtet	+	+	+	+	+	+	+	+	+	+	-	-	-	-
Edelstahl / Gehärtet / Durchstoßzapfen	-	+	+	+	+	+	+	+	-	+	-	-	-	-
Hartverchromt	+	+	+	+	+	+	+	+	+	+	-	-	-	-
Hartverchromt mit Durchstoßzapfen	-	+	+	+	+	+	+	+	-	+	-	-	-	-
Hartmetall	-	-	-	-	+	+	+	+	+	+	-	-	-	-
Edelstahl / Verstärkter Kopf	-	-	-	-	-	-	-	-	-	-	x	x	x	x
Edelstahl / Verstärkter Kopf / gehärtet	-	-	-	-	-	-	-	-	-	-	+	+	+	+

x ohne Aufpreis + mit Aufpreis - nicht lieferbar

Änderungen vorbehalten



Materialanschluß	Materialanschluß G 3/8" AG				
Materialanschluß / Unten	x				
Materialanschluß / Becher G 3/8" AG	Aluminium	Kunststoff			
600 ml mit Überwurfmutter G 3/8" IG	-	+			
750 ml mit Überwurfmutter G 3/8" IG	+	-			
1000 ml mit Überwurfmutter G 3/8" IG	+	-			
2000 ml mit Überwurfmutter G 3/8" IG	+	-			
Materialanschluß / Schlauchtülle G 3/8" IG	Messing	Messing vern.	Edelstahl	Kunststoff	
DN 6/7	+	+	-	-	
DN 8/9	+	+	+	+	
DN 10/11	+	-	+	-	
DN 12/13	+	-	-	-	
Materialanschluß / Umlauf	Messing	Messing vern.	Edelstahl	Aluminium	
2x G 1/4" AG · G 3/8" IG	-	+	+	+	
Materialanschluß / Anschlußhahn G 3/8" IG	Messing				
DN 8/9	+				
Materialanschluß / Reduziernippel G 3/8" IG	Messing				
1/4" AG	+				
Materialanschluß / Schnellverschraubung G 3/8" IG	Messing	Messing vern.	Edelstahl	Aluminium	PA
PK 4	-	+	-	-	-
PK 6	+	+	+	+	+
PK 8	+	+	-	-	+
PK 9	-	-	-	+	-
Luftanschluß					
Luftanschluß / Schlauchtülle G 1/4" IG	Messing	Messing vern.	Edelstahl		
DN 4	+	-	-		
DN 6/7	+	+	+		
DN 8/9	x	+	+		
DN 10	+	+	-		
Luftanschluß / Blitzkupplung	DN 6/7	DN 8/9	G 1/4" IG		
G 1/4" IG	+	+	+		
Luftanschluß / Kupplungsrippel	Material				
Drehbar	x				
Luftanschluß / Luftregulierventil G 1/4" IG	mit Manometer				
Luftregulierventil G 1/4" AG	+				
Luftanschluß / Schnellverschraubung G 1/4" IG	Messing	Messing vern.	Edelstahl	Aluminium	PA
PK 4	+	+	+	+	-
PK 6	+	+	+	+	+
PK 8	-	+	+	-	+
Luftanschluß / Reduziernippel G 1/4" IG	Messing				
G 1/8" AG	+				
x ohne Aufpreis + mit Aufpreis - nicht lieferbar					