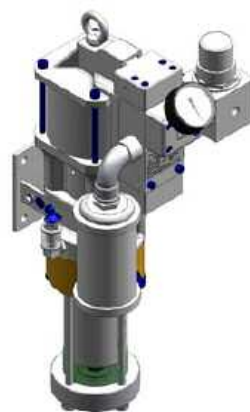


## BETRIEBSANLEITUNG, ERSATZTEILLISTE

**KOLBENPUMPE**

**5-115**



■ 7320

DOK-274

Rev.: 1

**Krautzberger** 

## EG-KONFORMITÄTSERKLÄRUNG

CE Declaration of Conformity, Déclaration de conformité européenne, Declaración de conformidad CE

### GEMÄß ANHANG II A DER EG – MASCHINENRICHTLINIE 98/37/EG

in acc. with Annex II A of the EC Machine Directive 98/37/EC, Selon la directive européenne 98/37/CEE, annexe II A, relative aux machines, según Anexo II A de la Directiva sobre maquinaria CE 98/37/EG



Krautzberger GmbH  
Stockbornstraße 13  
D-65343 Eltville am Rhein

### HIERMIT ERKLÄREN WIR, DASS FOLGENDES PRODUKT

We hereby declare that the following product, garantissons que la version livrée des machines mentionées ci-dessous, Por la presente declaramos que el siguiente producto

**BEZEICHNUNG:** Kolbenpumpe ■ 5-115

Designation, Désignation, Denominación

**GERÄTE-NR.:** ■ 7320

Unit no., N° de l'appareil, Núm. aparatos

**FUNKTION:** Beschichtungsstoffversorgung von Spritzautomaten o.ä.

Function, Fonction, Funcionamiento

### IN DER GELIEFERTEN AUSFÜHRUNG FOLGENDEN BESTIMMUNGEN ENTSPRICHT:

complies with the following provisions in its delivered version:, satisfait aux exigences suivantes :, de la versión suministrada responde a las siguientes disposiciones:

#### EG – MASCHINENRICHTLINIE 98/37/EG,

EC Machine Directive 98/37/EC, Directive européenne 98/37/CEE relative aux machines, Directiva sobre maquinaria CE 98/37/EG

### FOLGENDE HARMONISIERTE EU-NORMEN WURDEN ANGEWENDET:

The following harmonised EU standards were applied:, Les normes d'harmonisation européennes suivantes ont été appliquées :, Se han aplicado las siguientes normas UE armonizadas:

■ DIN EN ISO 12100 Teil 1 und 2 ■ DIN EN 1050 ■ DIN EN 12639 ■ DIN EN 809

### FOLGENDE NATIONALE NORMEN WURDEN ANGEWENDET:

The following national standards were applied:, Les normes nationales suivantes ont été appliquées :, Se han aplicado las siguientes normas nacionales:

■ DIN 24289 ■ DIN 24299

Datum / Unterschrift

14.11.00, i.A.



Date / Signature, Date/ signature, Fecha / Firma

Angaben zum Unterzeichner

Leiter Konstruktion

M. Stoffels

Details of signatory, Fonction, Mención del firmante  
eño

Head of Design, Directeur de la construction, Director de dis-

## INHALTSVERZEICHNIS

|                                       |    |
|---------------------------------------|----|
| BESTIMMUNGSGEMÄßE VERWENDUNG          | 3  |
| ALLGEMEINES                           | 3  |
| Das Airless Verfahren:                | 3  |
| Das Duo Verfahren:                    | 3  |
| Arbeitsweise der Kolbenpumpe          | 4  |
| Einsatzbereiche                       | 4  |
| ALLGEMEINE SICHERHEITSHINWEISE        | 4  |
| Bei der Verwendung von Gefahrstoffen: | 5  |
| MONTAGE UND INSTALLATION              | 5  |
| INBETRIEBNAHME                        | 6  |
| AUßERBETRIEBNAHME, REINIGUNG          | 6  |
| WARTUNG                               | 6  |
| Materialfilter                        | 6  |
| TECHNISCHE DATEN                      | 7  |
| ANSCHLUSS-SCHEMA                      | 8  |
| BAUGRUPPEN DER KOLBENPUMPE            | 8  |
| ERSATZTEILZEICHNUNGEN                 | 9  |
| Hydraulikteil                         | 9  |
| Motor                                 | 9  |
| Steuerung                             | 10 |
| Spülkammer                            | 10 |
| Filter (optional)                     | 11 |

## BESTIMMUNGSGEMÄßE VERWENDUNG

Verdränger-Kolbenpumpen sind mit Druckluft betriebene Pumpen und dienen ausschließlich zum:

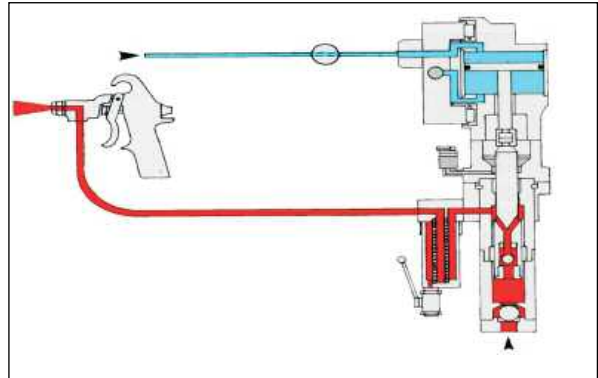
- fördern von flüssigem und hochviskosem Beschichtungstoff aus drucklosen Vorratsbehältern
- zur Versorgung von „Airless“ Spritzapparaten und Spritzautomaten

Haupteinsatzgebiet ist der Lackier- und Beschichtungsbereich.

Kolbenpumpen sind nicht für den Einsatz im Lebensmittel-/Pharmaziebereich geeignet.

## ALLGEMEINES

### Das Airless Verfahren:



Die Zerstäubung und der Materialauftrag erfolgt bei diesem Beschichtungsverfahren ohne Luft.

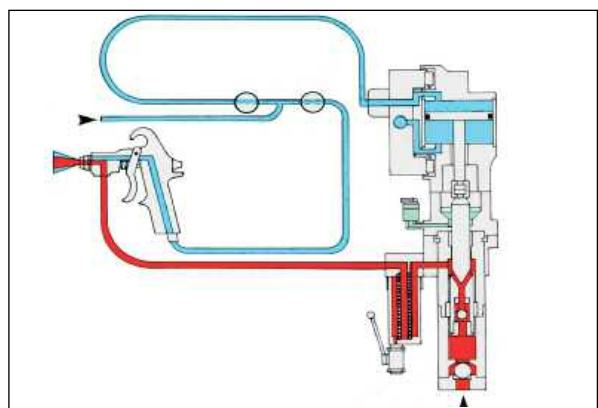
Das Material wird zerstäubt, indem es unter sehr hohen Druck durch die kleine Öffnung der Materialdüse gepresst und dabei in einzelne Partikel aufgerissen wird.

Der hierfür erforderliche Druck (bis zu 480bar!) wird bei Krautzberger Airless-Anlagen durch druckluftbetriebene Verdränger-Kolbenpumpen erzeugt.

Die Vorteile des Airless-Verfahrens:

- größere Spritzleistung
- schnelle Oberflächenbeschichtung, durch volles, sattes Spritzbild und rasche Filmbildung
- kürzere Lackierzeit
- hohe Materialausbeute durch minimalen Farbnebel und geringen Rückprall
- ermüdungsfreies Arbeiten durch Einsatz einer leichten, handlichen Spritzpistole mit nur einem Materialschlauch
- optimale Zerstäubung auch von hochviskosen Materialien

### Das Duo Verfahren:



Die Zerstäubung des Beschichtungsstoffs erfolgt, wie im Airless-Verfahren, luftlos über eine Spezialdüse. Durch speziell auf die Materialdüse abgestimmte Bohrungen wird der Sprühstrahl mit Druckluft angereichert.

Die Vorteile des DUO-Verfahrens:

- reduzierter Arbeitsdruck, daher geringerer Verschleiß an Pumpe und Pistole
- geringere Rückstoßkräfte, daher weniger belastendes Arbeiten

### Arbeitsweise der Kolbenpumpe

Pneumatisch betriebene Kolbenpumpen saugen den Beschichtungsstoff durch einen Ansaugschlauch oder ein Ansaugrohr aus dem Gebinde und setzen den Beschichtungsstoff unter Druck.

Der Kolben bewegt sich im Arbeitszylinder des Hydraulikteils auf- und abwärts. Während des Aufwärtshubes hebt sich die Kugel des Saugventils und der zu fördernde Beschichtungsstoff wird in den unteren Teil des Arbeitszylinders gesaugt. Gleichzeitig wird die Kugel des Druckventils im Kolben auf ihren Sitz gepresst und der Beschichtungsstoff aus dem oberen Ringraum des Arbeitszylinder in die Druckleitung verdrängt. Beim Abwärtshub wird nun die Kugel des Saugventils auf ihren Sitz gedrückt, die Kugel des Druckventils hebt sich. Der Kolben verdrängt den Beschichtungsstoff aus dem unteren Raum des Arbeitszylinders zur Hälfte in den oberen, zur anderen Hälfte in die Druckleitung.

Die Kolbenstange des Luftkolbenmotors ist mit dem Pumpenkolben verbunden und überträgt dessen Bewegung gradlinig. Die Kolbenbewegung wird durch wechselseitige Beaufschlagung des Luftmotorkolbens mit Druckluft erzeugt und durch ein Vierwege-Luftventil gesteuert. Solange über das Druckminderventil Druckluft in das Steuerungsteil eingeleitet wird, arbeitet der Schubkolbenmotor weiter, bis die Pumpe in der Druckleitung einen ausreichenden hydraulischen Druck aufgebaut hat, der dem Schub der einströmenden Druckluft das Gleichgewicht hält.

Danach bleibt die Pumpe solange in Ruhestellung, bis z.B. durch Entnahme an der Pistole der hydraulische Druck abzusinken beginnt. Nun pumpt das Gerät weiter und hält das dynamische Gleichgewicht zwischen Luftdruck und Hydraulikdruck aufrecht.

Die gewählte Düsendgröße der Pistole und der eingestellte Spritzdruck bestimmen die Hubfrequenz (Hübe/Minute) und den jeweili-

gen Luftverbrauch und damit auch die jeweilige Förderleistung der Pumpe.

Alle Pumpenteile, die mit dem Beschichtungsstoff in Berührung kommen sind aus hochwertigem Edelstahl hergestellt.

### Einsatzbereiche

|                                     |                          |
|-------------------------------------|--------------------------|
| Typ . . . . .                       | Einsatzbereich           |
| 9-20/4-50/5-115 . . . . .           | Niederdruck-Airless/Duo  |
| 60-20 . . . . .                     | Airless                  |
| 30-20 . . . . .                     | Airless/Duo              |
| 15-50/30-50/11-115/22-115 . . . . . | Airless/Duo/Heißspritzen |

## ALLGEMEINE SICHERHEITSHINWEISE

ARBEITEN MIT KOLBENPUMPEN DÜRFEN NUR PERSONEN, DIE IN FOLGENDEN PUNKTEN GESCHULT UND UNTERWIESEN WURDEN:

- GEFAHREN BEIM UMGANG MIT KOLBENPUMPEN
- SICHERHEITSBESTIMMUNGEN
- VERHALTEN BEI UNFÄLLEN UND STÖRUNGEN
- INHALT DER BETRIEBSANWEISUNG

KOLBENPUMPEN DÜRFEN NUR MIT DEN, UNTER TECHNISCHE DATEN ANGEGEBENEN BETRIEBSPARAMETERN (DRUCK, TEMPERATUR ETC), BETRIEBEN WERDEN!

DIE VERTRÄGLICHKEIT DER PUMPEN-WERKSTOFFE MIT DEM VERWENDETEN BESCHICHTUNGSSTOFF MUSS VOM BETREIBER ÜBERPRÜFT WERDEN. BEACHTEN SIE HIERZU DAS SICHERHEITSDATENBLATT DES BESCHICHTUNGSSTOFF-HERSTELLERS! EINE LISTE DER FÜR DIE HERSTELLUNG DER PUMPE VERWENDETEN WERKSTOFFE KANN BEI DER FIRMA KRAUTZBERGER GMBH ANGEFORDERT WERDEN.

DAS PERSONAL FÜR MONTAGE, BEDIENUNG, WARTUNG, UND INSPEKTIONEN MUSS DIE ENTSPRECHENDE QUALIFIKATION FÜR DIESE TÄTIGKEITEN AUFWEISEN.

ÜBERPRÜFEN SIE VOR JEDEM ARBEITSGANG MATERIAL- UND DRUCKLUFTSCHLAUCHLEITUNGEN AUF BESCHÄDIGUNG, VERSCHLEIß UND FESTEN SITZ. GELÖSTE, UNTER DRUCK STEHENDE SCHLAUCHLEITUNGEN KÖNNEN DURCH PEITSCHENARTIGE BEWEGUNGEN UND AUSSPRITZEN VON FLÜSSIGKEITEN UNFÄLLE VERURSACHEN.

RICHTEN SIE DRUCKLUFT NICHT AUF PERSONEN ODER TIERE!

DIE VERWENDUNG VON STARK ABRASIVEN,

CHEMISCH AGGRESSIVEN, SEHR HEIßEN ODER SEHR KALTEN BESCHICHTUNGSSTOFFEN DARF NUR IN ABSTIMMUNG MIT DER FA. KRAUTZBERGER GMBH ERFOLGEN!

Bei der Verwendung von Gefahrstoffen:

BEACHTEN SIE IMMER DIE ANGABEN IM SICHERHEITSDATENBLATTS DES BESCHICHTUNGSSTOFF-HERSTELLERS. BEACHTEN SIE INSBESONDERE HINWEISE:

- ZUM TRAGEN PERSÖNLICHER SCHUTZAUSRÜSTUNG
- ZUR VERMEIDUNG GESUNDHEITSSCHÄDLICHER ODER EXPLOSIVER UMGEBUNGEN

ELEKTROSTATISCHE AUFLADUNGEN DURCH FLIEßENDEN BESCHICHTUNGSSTOFF KÖNNEN ZU STROMSCHLÄGEN UND ZUR FUNKENBILDUNG FÜHREN. DIE PUMPE MUSS DESHALB GEERDET WERDEN.

RÄUME, IN DENEN GEFAHRSTOFFE GELAGERT ODER VERARBEITET WERDEN, MÜSSEN EINE AUSREICHENDE LÜFTUNG AUFWEISEN. GEGEBENENFALLS KANN DER EINBAU EINER TECHNISCHEN LÜFTUNG ERFORDERLICH WERDEN. BEI AUSFALL DER LÜFTUNG IST DAS ARBEITEN SOFORT ZU UNTERBRECHEN.

LAGERN SIE KEINE BRENNBAREN STOFFE, LEERE BESCHICHTUNGSSTOFFBEHÄLTER ODER ANDERE MATERIALIEN, DIE MIT DEM BESCHICHTUNGSSTOFF IN BERÜHRUNG KAMEN (PAPIER, LAPPEN ETC.), IM ARBEITSBEREICH.

VERWENDEN SIE KEINE HALOGENIERTEN REINIGUNGSMITTEL. CHEMISCHE REAKTIONEN KÖNNEN ZU EXPLOSIVEN UND ÄTZENDEN VERBINDUNGEN FÜHREN!

VERMEIDEN SIE IM ARBEITSBEREICH OFFENE FLAMMEN, GLÜHENDE TEILE, SOWIE AUSRÜSTUNGEN, WERKZEUGE UND TEILE, WELCHE ZÜNDFÄHIGE FUNKEN ERZEUGEN KÖNNEN.

BRINGEN SIE IM 5M UMKREIS UM DEN ARBEITSPLATZ "RAUCHEN VERBOTEN" HINWEISSCHILDER AN! STELLEN SIE ERFORDERLICHENFALLS FEUERLÖSCHER BEI!

BEACHTEN SIE ALLE NATIONALEN UND REGIONALEN WASSERSCHUTZVORSCHRIFTEN! BEACHTEN SIE ALLE NATIONALEN UND REGIONALEN ABFALLENTSORGUNGSVORSCHRIFTEN!

## MONTAGE UND INSTALLATION

DIE PUMPE DARF NUR MIT TROCKENER, ÖLFREIER DRUCKLUFT BETRIEBEN WERDEN! FEUCHTE ODER GEÖLTE DRUCKLUFT LÄSST DICHTUNGEN IN DER STEUEREINHEIT AUFWELLEN UND FÜHRT ZUM AUSFALL DER PUMPE!

Die Pumpe sollte so installiert werden, dass sie für Wartungs- und Reinigungsarbeiten leicht zugänglich ist.

Am Pumpenhalter ist eine Erdungsschraube angebracht.

Um elektrostatische Aufladungen durch fließenden Beschichtungsstoff zu verhindern, muss ein Erdungsleiter angeschlossen werden.

Die Pumpe muss an eine leistungsfähige Druckluftversorgung angeschlossen werden, die den maximalen Luftverbrauch gewährleistet.

Vor Anschließen der Druckluftleitung den Druckregler der Airless-Pumpe durch Linksdrehen ganz schließen.

Die Druckluftzuleitung zur Airless-Pumpe muss mindestens mit Nennweite 13 erfolgen.

• *Wir empfehlen den Einbau einer Wartungseinheit, um das Eindringen von Fremdstoffen und Feuchtigkeit in den Luftmotor und die Automatik-Steuerung zu verhindern. Um ein Vereisen des Motors bei hoher Hubfrequenz durch unterkühlte Druckluft zu verhindern, kann man zwischen Pumpe und Abscheider einen Druckluftöler (mit Enteisungsmittel gefüllt) installieren. Zum störungsfreien Betrieb empfehlen wir den Einbau eines Materialfilters auf der Druckseite. Die Maschenweite des Filters muss an die Größe der Düse des Spritzapparates angepasst werden*

VERWENDEN SIE AUSSCHLIESSLICH DEN ORIGINAL-ANSAUGSCHLAUCH MIT SIEBBECHER! ALS MATERIALSCHLÄUCHE DÜRFEN NUR SPEZIAL-HOCHDRUCKSCHLÄUCHE MIT SCHUTZLEITER VERWENDET WERDEN. ELEKTROSTATISCHE AUFLADUNG DURCH FLIEßENDE BESCHICHTUNGSSTOFFE MÜSSEN ÜBER EINEN ERDUNGSANSCHLUSS ABGELEITET WERDEN!

DIE SCHLÄUCHE MÜSSEN DEN IM BETRIEB ZU ERWARTENDEN BEANSPRUCHUNGEN HINSICHTLICH DRUCK, MECHANISCHEN UND CHEMISCHEN BELASTUNGEN SICHER GENÜGEN.



● Zum sichern Betrieb der Kolbenpumpe beachten Sie bitte die Unfallverhütungsvorschriften der gewerblichen Berufsgenossenschaft, insbesondere:

- BGV A1 Allgemeine Vorschriften und betriebliche Arbeitsschutzorganisation
- BGV B1 Umgang mit Gefahrstoffen
- BGV D 15 Arbeiten mit Flüssigkeitsstrahlern
- BGV D 25 Verarbeiten von Beschichtungsstoffen
- BGI 621 Lösemittel

Die berufsgenossenschaftlichen Vorschriften- und Regelwerke können über den „CARL HEYMANNS VERLAG KG, LUXEMBURGER STR. 449, 50939 KÖLN“ bezogen werden

## INBETRIEBNAHME

- Druckregler am Motor ganz schließen
- Druckluftschlauch anschließen (max 8bar)
- mitgeliefertes Spülmittel in die Spülkammer einfüllen, bis das Einfüllschauglas bis zu 70% gefüllt ist.
- Druckregler langsam öffnen, bis der Motor zu laufen beginnt
- Kolbenpumpe mit Lösungsmittel durchspülen, damit die Konservierungsstoffe der Pumpe ausgespült werden
- Ansaugschlauch in Spritzmaterial einbringen
- Pistole öffnen, damit die im System enthaltene Luft entweichen kann
- Wenn das Spritzmaterial an der Pistole austritt, Pistole schließen und mit Druckregler den erforderlichen Arbeitsdruck einstellen

DER AUS DER PISTOLE AUSTRETENDE SPRITZSTRAHL STEHT UNTER HOHEM DRUCK UND IST GEFÄHRLICH! AUS DIESEM GRUND: RICHTEN SIE DEN SPRÜHSTRAHL NIE AUF SICH, ANDERE PERSONEN ODER TIERE!

VERMEIDEN SIE TROCKENLAUF! DIE KOLBENPUMPE VERSCHLEISST BEI TROCKENLAUF BESONDERS STARK. MOTOR, PACKUNGEN, ANSAUG- UND KOLBENVENTIL KÖNNEN BESCHÄDIGT WERDEN. ACHTEN SIE IMMER AUF EIN AUSREICHEND GEFÜLLTES MATERIALGEBINDE!

## AUßERBETRIEBNAHME, REINIGUNG

- Druckregler am Motor ganz schließen
- Pistole betätigen, um System drucklos zu machen

- Pistolendüse ausbauen und reinigen
- Ansaugschlauch aus dem Spritzmaterial herausnehmen und in Reinigungsmittel einbringen
- bei geöffneter Pistole den Druckregler langsam öffnen bis der Luftmotor anläuft
- Pistole und Pumpe mit Reinigungsmittel bei langsam laufenden Luftmotor spülen
- zur Grobreinigung des Filters beim Spülen kurzzeitig den Kugelhahn am Filter öffnen

## WARTUNG

WARTUNGSARBEITEN DÜRFEN NUR DURCH ENTSPRECHEND QUALIFIZIERTES PERSONAL AN DER DRUCKLOSEN PUMPE DURCHFÜHRT WERDEN!

VOR ÖFFNEN DES GERÄTS:

- DRUCKREGLER SCHLIESSEN
- DRUCKLUFTVERSORGUNG ABSCHALTEN UND GEGEN WIEDEREINSCHALTEN SICHERN
- PISTOLE/AUTOMAT BETÄTIGEN UM VORHANDENEN RESTDRUCK ABZUBAUEN.

● Beim Fördern von Flüssigkeiten mit abrasiven Bestandteilen muss mit einem erhöhten Verschleiß an Ventiltteilen des Hydraulikteils gerechnet werden.

Spülmittelstand während des Betriebes täglich kontrollieren. Das Schauglas muss zu 70% gefüllt sein. Wenn das Spülmittel nach kurzer Betriebszeit verunreinigt ist, oder im Schauglas ansteigt, müssen die Dichtungen des Hydraulikteils erneuert werden. Das Spülmittel verhindert das Absetzen und Verhärten von Beschichtungsstoffresten am Kolben. Dadurch wird die Lebensdauer der Dichtungspackungen erheblich erhöht.

Durch regelmäßige Kontrolle und rechtzeitigen Austausch der Dichtungen wird einem vorzeitigen Verschleiß des Verdrängerkolbens vorgebeugt.

## Materialfilter

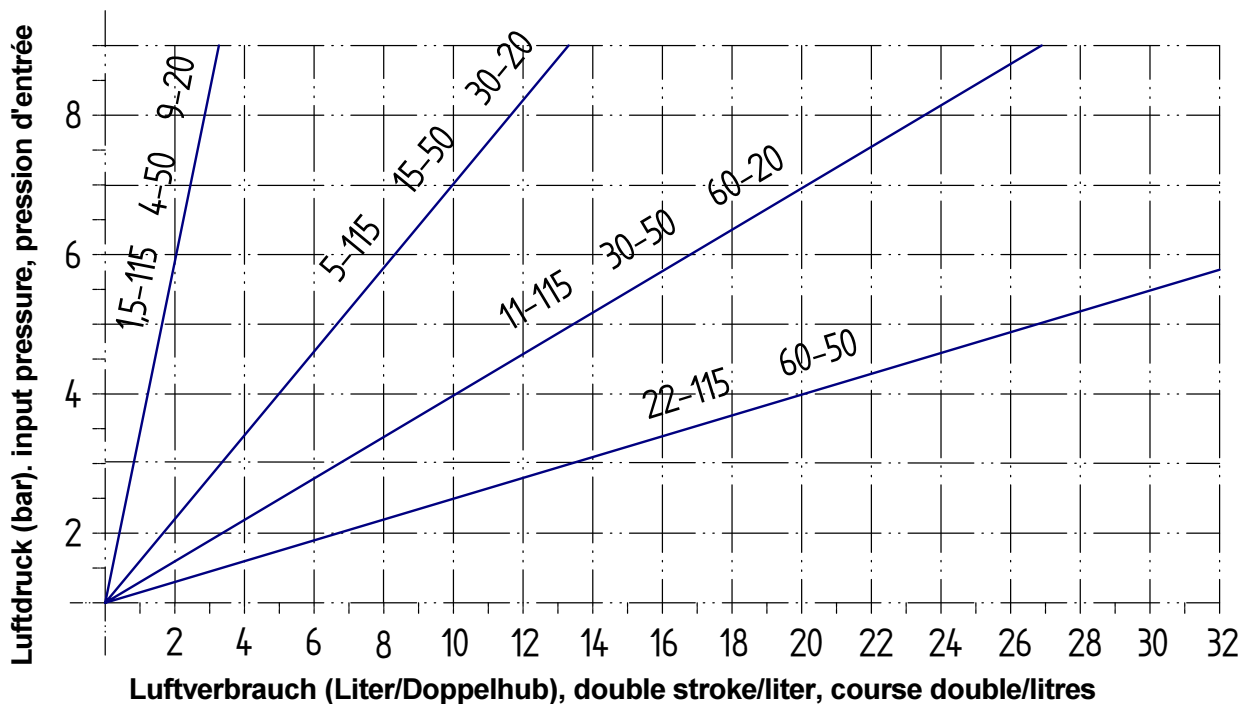
Öffnen Sie den Kugelhahn des Materialfilters zu Grobreinigung. Zerlegen Sie den Materialfilter regelmäßig und reinigen Sie das Filtersieb. Reinigungsintervalle sind abhängig vom verwendeten Beschichtungsstoff und der Betriebsweise.

● Filtersiebe sind in den Maschenweiten 0,02-0,51mm lieferbar. Um Verstopfen der Materialdüse zu verhindern, sollte die Maschenweite etwas kleiner als die Düsenbohrung gewählt werden.

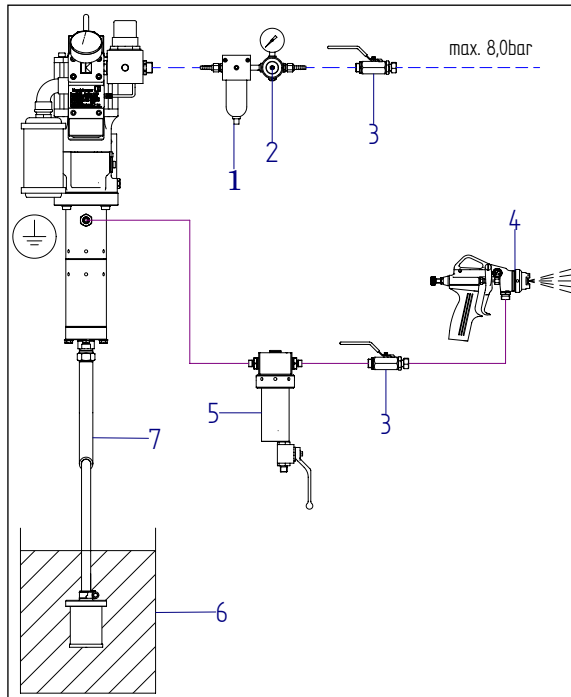
## TECHNISCHE DATEN

| Typ    | Theoretisches Übersetzungsverhältnis | Fördervolumen/Doppelhub (ccm) | max. empf. Doppelhübe / min | max. Lufteingangsdruck (bar) | max. Arbeitsdruck (bar) | empf. Spritzleistung (l/min <sup>2</sup> ) | max. Förderleistung (l/min <sup>1</sup> ) |
|--------|--------------------------------------|-------------------------------|-----------------------------|------------------------------|-------------------------|--|---|
| 30-10  | 30:1                                 | 20                            | 50                          | 8                            | 240                     | 1  | 2   |
| 9-20   | 9:1                                  | 40                            | 50                          | 8                            | 72                      | 2  | 4   |
| 30-20  | 30:1                                 | 40                            | 50                          | 8                            | 240                     | 2  | 4   |
| 60-20  | 60:1                                 | 40                            | 50                          | 8                            | 480                     | 2  | 4   |
| 4-50   | 4:1                                  | 100                           | 50                          | 8                            | 32                      | 5  | 10  |
| 15-50  | 15:1                                 | 100                           | 50                          | 8                            | 120                     | 5  | 10  |
| 30-50  | 30:1                                 | 100                           | 50                          | 8                            | 240                     | 5  | 10  |
| 60-50  | 60:1                                 | 100                           | 50                          | 8                            | 480                     | 5  | 10  |
| 1-115  | 1,5:1                                | 230                           | 50                          | 6                            | 9                       | 11,5                                       | 23  |
| 5-115  | 5:1                                  | 230                           | 50                          | 6                            | 30                      | 11,5                                       | 23  |
| 11-115 | 11:1                                 | 230                           | 50                          | 6                            | 66                      | 11,5                                       | 23  |
| 22-115 | 22:1                                 | 230                           | 50                          | 6                            | 132                     | 11,5                                       | 23  |

(2) (gemessen bei 50 Doppelhüben/Minute) (1) (gemessen bei 100 Doppelhüben/Minute)

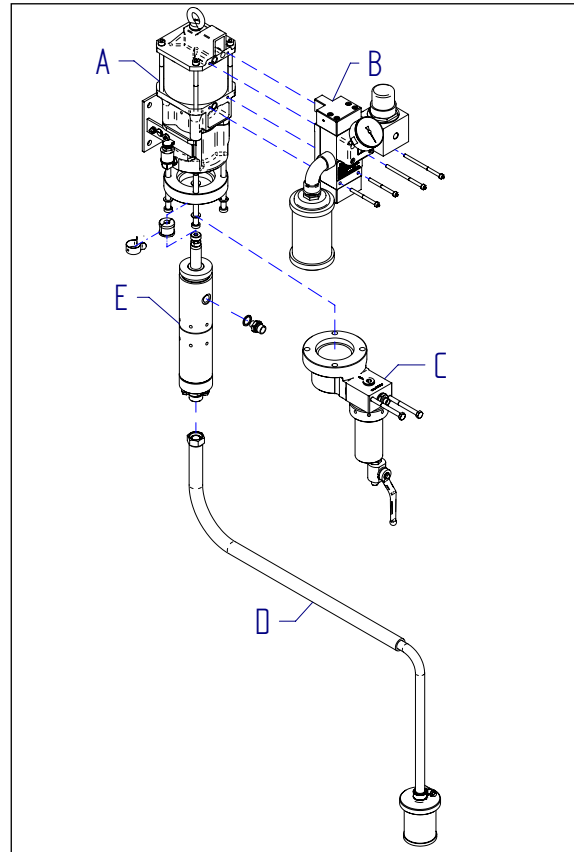


### ANSCHLUSS-SCHEMA



- 1 .....Öl- Wasserabscheider
- 2 .....Druckregler
- 3 .....Kugelhahn
- 4 .....Spritzapparat, Spritzautomat
- 5 .....Materialfilter
- 6 .....Materialbehälter
- 7 .....Ansaugschlauch mit Siebbecher

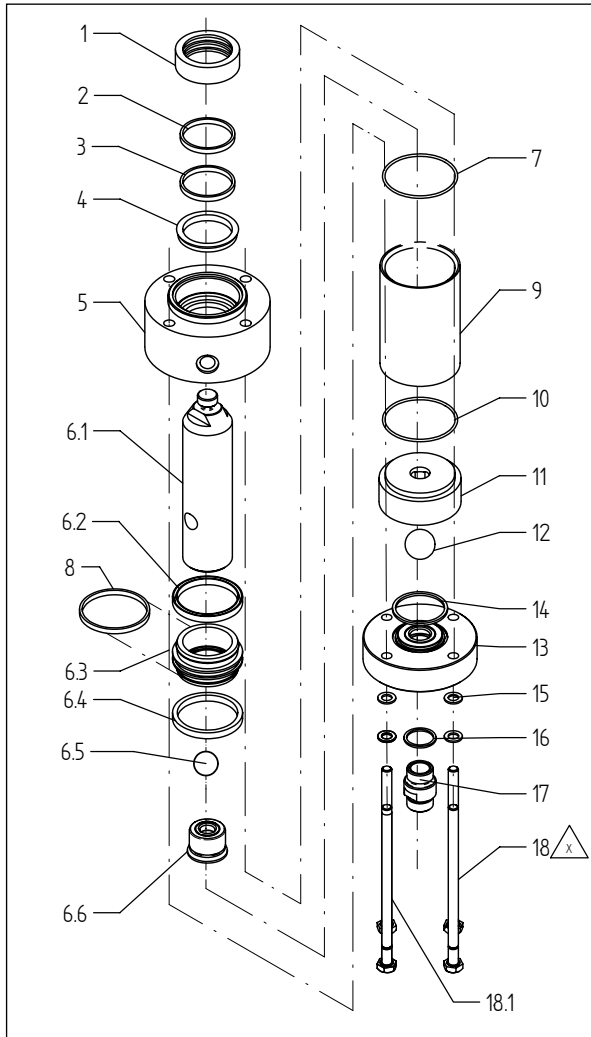
### Baugruppen der Kolbenpumpe



- A .....Luftmotor mit Pumpenhalter
- B .....Steuerung mit Luftregler und Schalldämpfer
- C .....optionaler Anbaumaterialfilter
- D .....Saugschlauch mit Siebkorb
- E .....Hydraulikteil



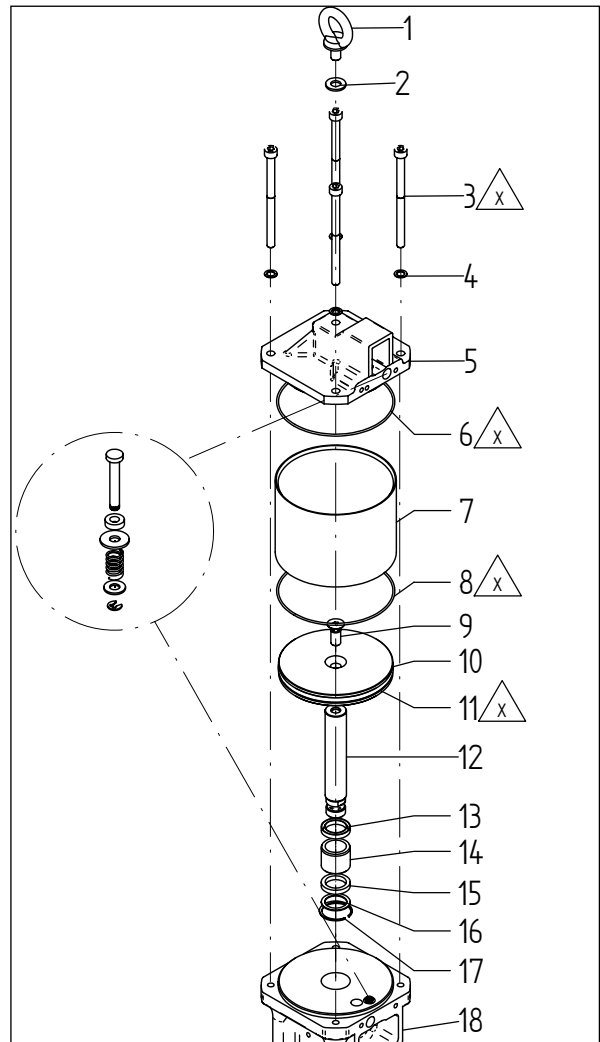
**ERSATZTEILZEICHNUNGEN**  
Hydraulikteil



| Pos. | Bezeichnung                       | Artikel-Nr. |
|------|-----------------------------------|-------------|
| 1    | Adapter                           | .040-0024   |
| 2    | Führungsband, 162 lang            | .030-1884   |
| 3    | Führungsband, 162 lang            | .030-1884   |
| 4    | Nutring mit Bund, UHMW-PE         | .010-0374   |
| 5    | Pumpe Oberteil                    | .040-0011   |
| 6    | Kolben, komplett                  | .080-0118   |
| 6.1  | Kolben                            | .040-0017   |
| 6.2  | Nutring mit Bund, UHMW-PE         | .010-0371   |
| 6.3  | Kolbenboden                       | .040-0019   |
| 6.4  | Nutring mit Bund, UHMW-PE         | .010-0371   |
| 6.5  | Kugel, VA                         | .030-0700   |
| 6.6  | Verschluss-Schraube, komplett, HM | .080-0119   |
|      | Verschluss-Schraube, komplett, VA | .080-1389   |
| 7    | O-Ring, Viton                     | .010-0373   |
| 8    | Führungsband, 211 lang            | .030-0703   |
| 9    | Hydraulikrohr                     | .040-0012   |

|      |  |           |
|------|--|-----------|
| 10   | O-Ring, Viton                          | .010-0373 |
| 11   | Pumpe Unterteil                        | .040-0013 |
| 12   | Kugel, VA                              | .030-0701 |
| 13   | Pumpenverschluss, komplett, HM         | .080-0117 |
|      | Pumpenverschluss, komplett, VA         | .080-1390 |
| 14   | Axialdichtung, UHMW-PE                 | .010-0264 |
| 15   | Unterlegscheibe                        | .030-2869 |
| 16   | Flachdichtung, Kupfer                  | .010-0288 |
| 17   | Doppelnippel, G3/4"AG                  | .040-0025 |
| 18   | Sechskantschraube, M-10x190 (3 Stück)  | .030-0652 |
| 18.1 | Sechskantschraube, M10x184,5 (1 Stück) | .040-0056 |

Motor

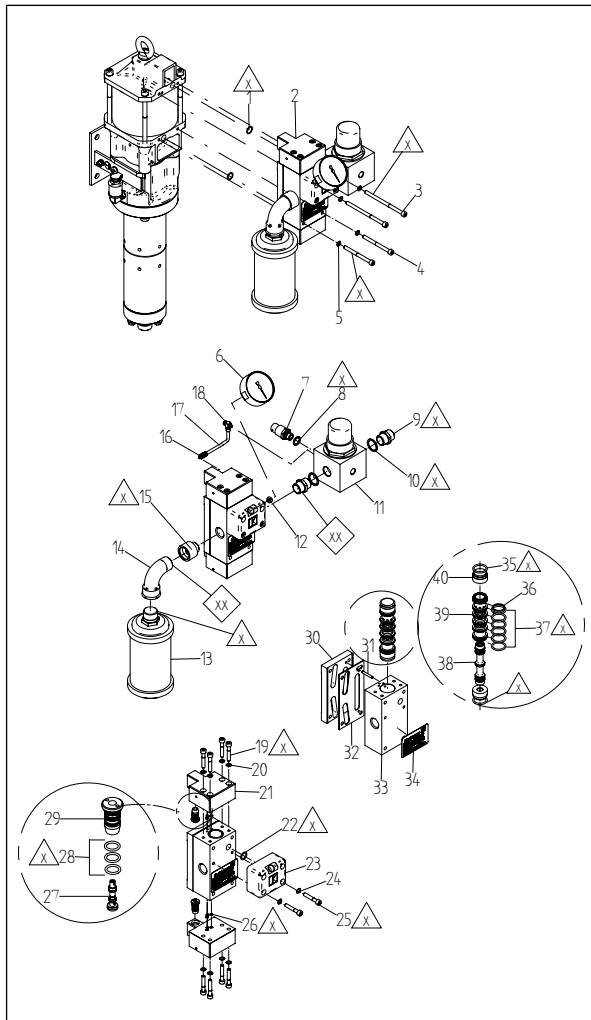


| Pos. | Bezeichnung             | Artikel-Nr. |
|------|-------------------------|-------------|
| 1    | Schraube                | .030-0143   |
| 2    | Scheibe                 | .030-2867   |
| 3    | Zylinderschraube M8x115 | .030-0512   |
| 4    | Sicherungsring          | .030-0714   |
| 5    | Oberteil Motor          | .040-0439   |

|         |                           |          |
|---------|---------------------------|----------|
| 6.....  | Dichtung, O-Ring .....    | 010-0255 |
| 7.....  | Zylinderrohr.....         | 040-0440 |
| 8.....  | Dichtung, O-Ring .....    | 010-0255 |
| 9.....  | Senkschraube, M10x25..... | 030-0354 |
| 10..... | Kolben.....               | 040-0441 |
| 11..... | Dichtung, O-Ring .....    | 010-0254 |
| 12..... | Kolbenstange.....         | 040-0030 |
| 13..... | Nutring .....             | 010-0898 |
| 14..... | Lagerbuchse .....         | 040-0041 |
| 15..... | Nutring .....             | 010-0898 |
| 16..... | Scheibe.....              | 040-0042 |
| 17..... | Sicherungsring.....       | 030-0718 |
| 18..... | Unterteil Motor .....     | 040-0438 |

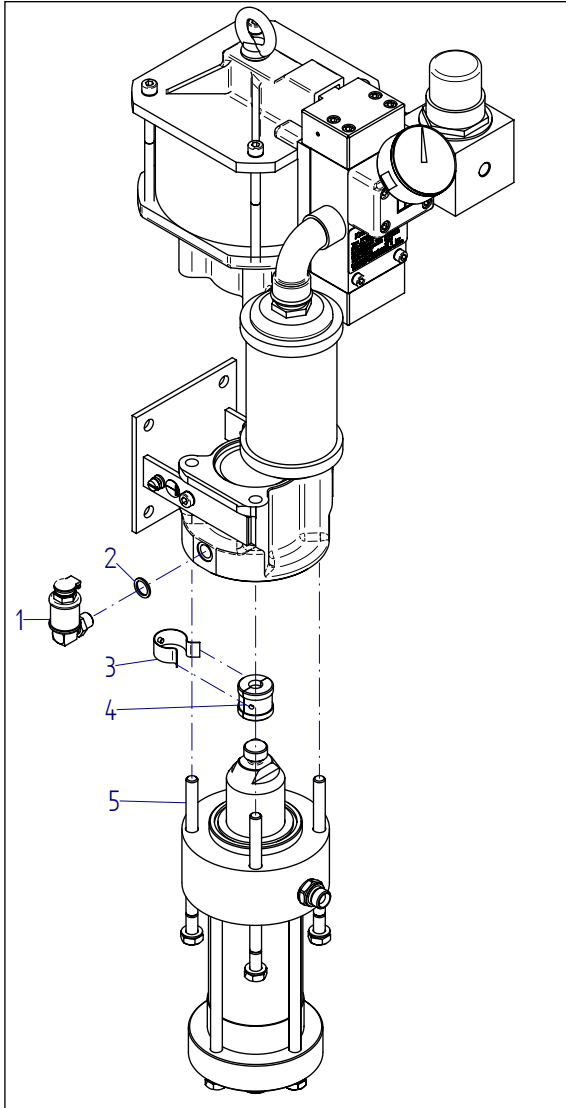
|         |                                    |          |
|---------|------------------------------------|----------|
| .....   | Mini-Sicherheitsventil 6,0bar..... | 030-2838 |
| 8.....  | Flachdichtung, Cu.....             | 010-0244 |
| 9.....  | Doppelnippel.....                  | 030-1991 |
| 10..... | Flachdichtung, Cu.....             | 010-0287 |
| 11..... | Druckluftregler .....              | 030-1313 |
| 12..... | Dichtung.....                      | 010-0251 |
| 13..... | Schalldämpfer .....                | 030-0711 |
| 14..... | Bogen, kurz .....                  | 030-2020 |
| 15..... | Verlängerung .....                 | 030-0708 |
| 16..... | Schnellverschraubung .....         | 030-2406 |
| 17..... | Schlauch, max. 8bar.....           | 100-0439 |
| 18..... | Schwenkverschraubung .....         | 080-0207 |
| 19..... | Schraube, M6x35 .....              | 030-0294 |
| 20..... | Sicherungsring.....                | 030-0706 |
| 21..... | Gehäuse, Ventil .....              | 040-4618 |
| 22..... | O-Ring, NBR 70.....                | 010-0243 |
| 23..... | Anschluss-Stück .....              | 040-0446 |
| 24..... | Sicherungsring.....                | 030-0706 |
| 25..... | Schraube, M6x35 .....              | 030-0294 |
| 26..... | O-Ring, NBR 70.....                | 010-0636 |
| 27..... | Steuerkolben.....                  | 010-0835 |
| 28..... | O-Ring, EPDM.....                  | 010-0188 |
| 29..... | Aufnahmhülse.....                  | 040-3902 |
| 30..... | Luftverteilerplatte .....          | 040-0316 |
| 31..... | Spannstift .....                   | 030-2720 |
| 32..... | Flachdichtung .....                | 010-0245 |
| 33..... | Gehäuse Steuerventil .....         | 040-4617 |
| 34..... | Typenschild.....                   | 040-1874 |
| 35..... | O-Ring, NBR 70.....                | 010-0352 |
| 36..... | O-Ring, NBR.....                   | 010-0741 |
| 37..... | O-Ring, NBR 70.....                | 010-0352 |
| 38..... | Schieber.....                      | 030-3852 |
| 39..... | Innenteil für Steuerventil .....   | 030-4141 |
| 40..... | Distanz-Stück.....                 | 040-3329 |

Steuerung



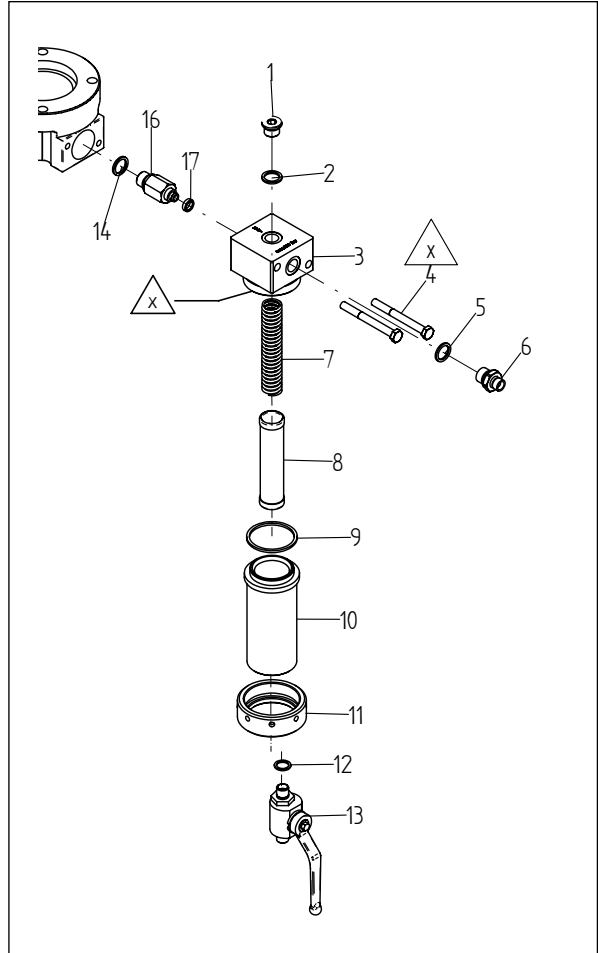
|           |                                    |             |
|-----------|------------------------------------|-------------|
| Pos. .... | Bezeichnung .....                  | Artikel-Nr. |
| 1.....    | O-Ring NBR 70.....                 | 010-0241    |
| 2.....    | Steuerventil, komplett .....       | 130-0305    |
| 3.....    | Schraube, M6x100 .....             | 030-0315    |
| 4.....    | Schraube, M6x70 .....              | 030-0310    |
| 5.....    | Sicherungsring.....                | 030-0706    |
| 6.....    | Manometer, 10bar .....             | 030-0720    |
| 7.....    | Mini-Sicherheitsventil 8,0bar..... | 130-0179    |

### Spülkammer



| Pos. | Bezeichnung               | Artikel-Nr. |
|------|---------------------------|-------------|
| 1    | Einfüllschauglas          | 030-1879    |
| 2    | Flachdichtung             | 010-0244    |
| 3    | Feder                     | 020-0150    |
| 4    | Kupplung                  | 040-0062    |
| 5    | Zylinderschraube M-10x160 | 030-2963    |

### Filter (optional)



| Pos. | Bezeichnung                   | Artikel-Nr. |
|------|-------------------------------|-------------|
| 1    | Verschluss-Schraube           | 030-0526    |
| 2    | Flachdichtung, Cu             | 010-0260    |
| 3    | Zwischenstück                 | 040-0462    |
| 4    | Zylinderschraube              | 030-0515    |
| 5    | Flachdichtung, Cu             | 010-0260    |
| 6    | Doppelnippel                  | 040-0601    |
| 7    | Stützfeder                    | 020-0056    |
| 8    | Sieb Größe 0, (Weite 0,02mm)  | 030-3258    |
|      | Sieb Größe 1, (Weite 0,06mm)  | 030-1427    |
|      | Sieb Größe 2, (Weite 0,075mm) | 030-1428    |
|      | Sieb Größe 3, (Weite 0,08mm)  | 030-1429    |
|      | Sieb Größe 4, (Weite 0,09mm)  | 030-1430    |
|      | Sieb Größe 6, (Weite 0,20mm)  | 030-1431    |
|      | Sieb Größe 9, (Weite 0,25mm)  | 030-1432    |
|      | Sieb Größe 12, (Weite 0,30mm) | 030-1433    |
|      | Sieb Größe 15, (Weite 0,40mm) | 030-1434    |
|      | Sieb Größe 20, (Weite 0,51mm) | 030-1435    |
| 9    | Axialdichtung UHMW-PE         | 010-0264    |
| 10   | Filtergehäuse                 | 040-0463    |
| 11   | Mutter                        | 030-1452    |
| 12   | Flachdichtung, Cu             | 010-0244    |
| 13   | Kugelhahn                     | 030-0960    |
| 16   | Anschlussnippel 1/4"          | 040-0601    |
|      | Anschlussnippel 3/8"          | 040-0061    |
| 17   | Flachdichtung, Cu             | 010-0260    |