

Betriebsanleitung

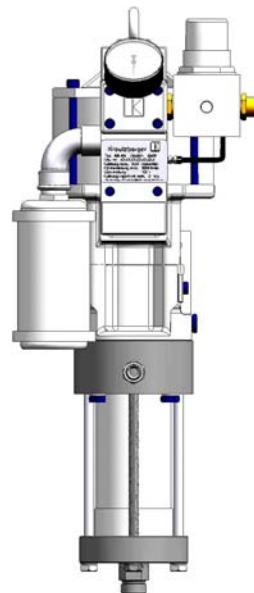
DOK-275.doc Rev. 1

Bezeichnung Kolbenpumpe

Typ 11-115

Artikel-Nr.: 7262-000

- Für künftige Verwendung aufbewahren -



Krautzberger 

INHALTSVERZEICHNIS

1	Bestimmungsgemäße Verwendung	2
2	Allgemeines	2
2.1	Das Airless Verfahren:	2
2.2	Das Duo Verfahren:	2
2.3	Arbeitsweise der Kolbenpumpe	3
2.4	Einsatzbereiche	3
3	Allgemeine Sicherheitshinweise	3
4	Bei der Verwendung von Gefahrstoffen:	4
5	Montage und Installation	5
6	Inbetriebnahme	6
7	Außerbetriebnahme, Reinigung	7
8	Wartung	7
9	Technische Daten	8
10	Störungen und Behebung	9
11	Ersatzteile	10
11.1	Motor M 125	10
11.2	Steuerung	12
11.3	Hydraulikteil	14
11.4	Spülkammer und Pumpenhalter	16
11.5	Filter	18
11.6	Ansaugschlauch mit Siebkorb	20

1 Bestimmungsgemäße Verwendung

Verdränger-Kolbenpumpen sind mit Druckluft betriebene Pumpen und dienen ausschließlich zum:

- fördern von flüssigem und hochviskosem Beschichtungsstoff aus drucklosen Vorratsbehältern
- zur Versorgung von „Airless“ Spritzapparaten und Spritzautomaten

Haupteinsatzgebiet ist der Lackier- und Beschichtungsbereich. Kolbenpumpen sind nicht für den Einsatz im Lebensmittel-/Pharmaziebereich geeignet.

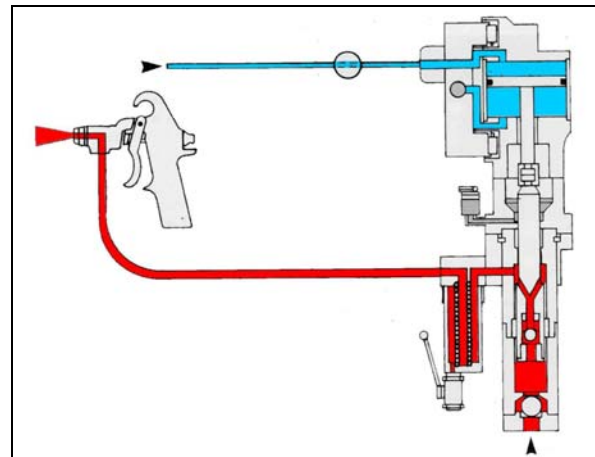
2 Allgemeines

2.1 Das Airless Verfahren:

Die Zerstäubung und der Materialauftrag erfolgt bei diesem Beschichtungsverfahren ohne Luft.

Das Material wird zerstäubt, indem es unter sehr hohem Druck durch die kleine Öffnung der Materialdüse gepresst und dabei in einzelne Partikel aufgerissen wird.

Der hierfür erforderliche Druck (bis zu 480bar!) wird bei Krautzberger Airless-Anlagen durch druckluftbetriebene Verdränger-Kolbenpumpen erzeugt.

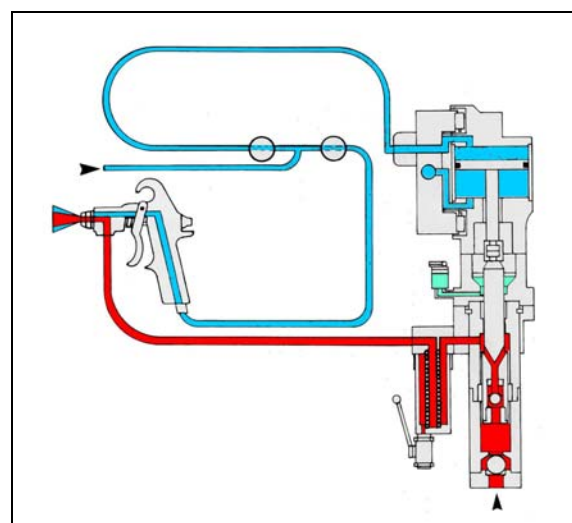


Die Vorteile des Airless-Verfahrens:

- größere Spritzleistung
- schnelle Oberflächenbeschichtung, durch volles, sattes Spritzbild und rasche Filmbildung
- kürzere Lackierzeit
- hohe Materialausbeute durch minimalen Farbnebel und geringen Rückprall
- ermüdungsfreies Arbeiten durch Einsatz einer leichten, handlichen Spritzpistole mit nur einem Materialschlauch
- optimale Zerstäubung auch von hochviskosen Materialien

2.2 Das Duo Verfahren:

Die Zerstäubung des Beschichtungsstoffs erfolgt, wie im Airless-Verfahren, luftlos über eine Spezialdüse. Durch speziell auf die Materialdüse abgestimmte Bohrungen wird der Sprühstrahl mit Druckluft angereichert.



Die Vorteile des DUO-Verfahrens:

- reduzierter Arbeitsdruck, daher geringerer Verschleiß an Pumpe und Pistole
- geringere Rückstoßkräfte, daher weniger belastendes Arbeiten

2.3 Arbeitsweise der Kolbenpumpe

Pneumatisch betriebene Kolbenpumpen saugen den Beschichtungsstoff durch einen Ansaugschlauch oder ein Ansaugrohr aus dem Gebinde und setzen den Beschichtungsstoff unter Druck.

Der Kolben bewegt sich im Arbeitszylinder des Hydraulikteils auf- und abwärts. Während des Aufwärtshubes hebt sich die Kugel des Saugventils und der zu fördernde Beschichtungsstoff wird in den unteren Teil des Arbeitszylinders gesaugt. Gleichzeitig wird die Kugel des Druckventils im Kolben auf ihren Sitz gepresst und der Beschichtungsstoff aus dem oberen Ringraum des Arbeitszylinder in die Druckleitung verdrängt. Beim Abwärtshub wird nun die Kugel des Saugventils auf ihren Sitz gedrückt, die Kugel des Druckventils hebt sich. Der Kolben verdrängt den Beschichtungsstoff aus dem unteren Raum des Arbeitszylinders zur Hälfte in den oberen, zur anderen Hälfte in die Druckleitung.

Die Kolbenstange des Luftkolbenmotors ist mit dem Pumpenkolben verbunden und überträgt dessen Bewegung gradlinig. Die Kolbenbewegung wird durch wechselseitige Beaufschlagung des Luftmotorkolbens mit Druckluft erzeugt und durch ein Vierwege-Luftventil gesteuert. Solange über das Druckminderventil Druckluft in das Steuerungsteil eingeleitet wird, arbeitet der Schubkolbenmotor weiter, bis die Pumpe in der Druckleitung einen ausreichenden hydraulischen Druck aufgebaut hat, der dem Schub der einströmenden Druckluft das Gleichgewicht hält. Danach bleibt die Pumpe solange in Ruhelage, bis z.B. durch Entnahme an der Pistole der hydraulische Druck abzusinken beginnt. Nun pumpt das Gerät weiter und hält das dynamische Gleichgewicht zwischen Luftdruck und Hydraulikdruck aufrecht.


Die gewählte Düsengröße der Pistole und der eingestellte Spritzdruck bestimmen die Hubfrequenz (Hübe/Minute) und den jeweiligen Luftverbrauch und damit auch die jeweilige Förderleistung der Pumpe.

Alle Pumpenteile, die mit dem Beschichtungsstoff in Berührung kommen sind aus hochwertigem Edelstahl hergestellt.


2.4 Einsatzbereiche


Typ	Einsatzbereich
<ul style="list-style-type: none"> ■ 9-20 ■ 4-50 ■ 5-115 	Niederdruck-Airless/Duo
<ul style="list-style-type: none"> ■ 60-20 ■ 30-20 	Airless Airless/Duo
<ul style="list-style-type: none"> ■ 15-50 ■ 30-50 ■ 11-115 ■ 22-115 	Airless/Duo/Heißspritzen


3 Allgemeine Sicherheits-hinweise


 ARBEITEN MIT KOLBENPUMPEN DÜRFEN NUR PERSONEN, DIE IN FOLGENDEN PUNKTEN GESCHULT UND UNTERWIESEN WURDEN:


- GEFAHREN BEIM UMGANG MIT KOLBENPUMPEN
- SICHERHEITSBESTIMMUNGEN
- VERHALTEN BEI UNFÄLLEN UND STÖRUNGEN
- INHALT DER BETRIEBSANWEISUNG


 KOLBENPUMPEN DÜRFEN NUR MIT DEN, UNTER TECHNISCHE DATEN ANGEGEBENEN BETRIEBSPARAMETERN (DRUCK, TEMPERATUR ETC), BETRIEBEN WERDEN!

 DIE VERTRÄGLICHKEIT DER PUMPENWERKSTOFFE MIT DEM VERWENDETEN BESCHICHTUNGSSTOFF MUSS VOM BETREIBER ÜBERPRÜFT WERDEN. BEACHTEN SIE HIERZU DAS SICHERHEITSDATENBLATT DES BESCHICHTUNGSSTOFF-HERSTELLERS! EINE LISTE DER FÜR DIE HERSTELLUNG DER PUMPE VERWENDETEN WERKSTOFFE KANN BEI DER FIRMA KRAUTZBERGER GMBH ANGEFORDERT WERDEN.


 DAS PERSONAL FÜR MONTAGE, BETRIEB, WARTUNG, UND INSPEKTIONEN MUSS DIE ENTSPRECHENDE QUALIFIKATION FÜR DIESE TÄTIGKEITEN AUFWEISEN.

 ÜBERPRÜFEN SIE VOR JEDEM ARBEITSGANG MATERIAL- UND DRUCKLUFTSCHLAUCHLEITUNGEN AUF BESCHÄDIGUNG, VERSCHLEIß UND FESTEN SITZ. GELÖSTE, UNTER DRUCK STEHENDE SCHLAUCHLEITUNGEN KÖNNEN DURCH PEITSCHENARTIGE BEWEGUNGEN UND AUSSPRITZEN VON FLÜSSIGKEITEN UNFÄLLE VERURSACHEN.


 RICHTEN SIE DRUCKLUFT NICHT AUF PERSONEN ODER TIERE!


 DIE VERWENDUNG VON STARK ABRASIVEN, CHEMISCH AGGRESSIVEN, SEHR HEIßEN ODER SEHR KALTEN BESCHICHTUNGSTOFFEN DARF NUR IN ABSTIMMUNG MIT DER FA. KRAUTZBERGER GMBH ERFOLGEN!


4 Bei der Verwendung von Gefahrstoffen:


 BEACHTEN SIE IMMER DIE ANGABEN IM SICHERHEITSDATENBLATTS DES BESCHICHTUNGSTOFF-HERSTELLERS. BEACHTEN SIE INSBESONDERE HINWEISE:


- ZUM TRAGEN PERSÖNLICHER SCHUTZAUSRÜSTUNG
- ZUR VERMEIDUNG GESUNDHEITSSCHÄDLICHER ODER EXPLOSIVER UMGEBUNGEN


 ELEKTROSTATISCHE AUFLADUNGEN DURCH FLIEßENDEN BESCHICHTUNGSTOFF KÖNNEN ZU STROMSCHLÄGEN UND ZUR FUNKENBILDUNG FÜHREN. DIE PUMPE MUSS DESHALB GEERDET WERDEN.


 RÄUME, IN DENEN GEFAHRSTOFFE GELAGERT ODER VERARBEITET WERDEN, MÜSSEN EINE AUSREICHENDE LÜFTUNG AUFWEISEN. GEGEBENENFALLS KANN DER EINBAU EINER TECHNISCHEN LÜFTUNG ERFORDERLICH WERDEN. BEI AUSFALL DER LÜFTUNG IST DAS ARBEITEN SOFORT ZU UNTERBRECHEN.

 LAGERN SIE KEINE BRENNBAREN STOFFE, LEERE BESCHICHTUNGSTOFFBEHÄLTER ODER ANDERE MATERIALIEN, DIE MIT DEM BESCHICHTUNGSTOFF IN BERÜHRUNG KAMEN (PAPIER, LAPPEN ETC.), IM ARBEITSBEREICH.

 VERWENDEN SIE KEINE HALOGENIERTEN REINIGUNGSMITTEL. CHEMISCHE REAKTIONEN KÖNNEN ZU EXPLOSIVEN UND ÄTZENDEN VERBINDUNGEN FÜHREN!

 VERMEIDEN SIE IM ARBEITSBEREICH OFFENE FLAMMEN, GLÜHENDE TEILE, SOWIE AUSTRÜSTUNGEN, WERKZEUGE UND TEILE, WELCHE ZÜNDFÄHIGE FUNKEN ERZEUGEN KÖNNEN.

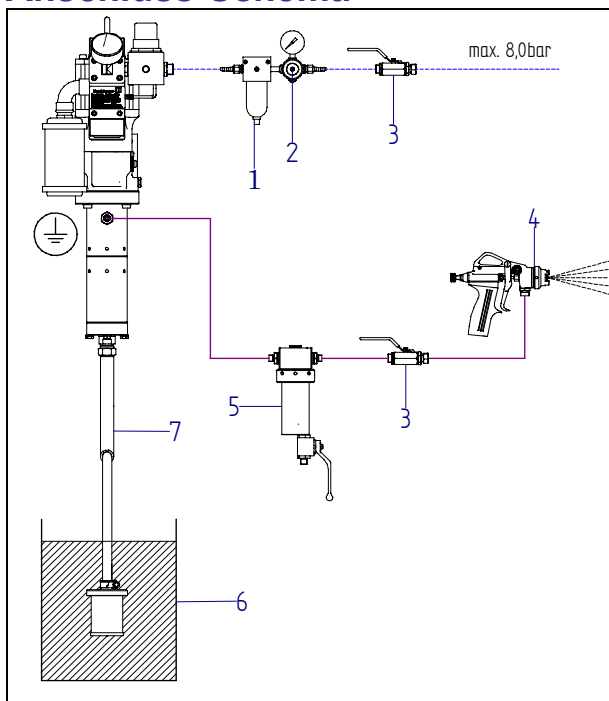
 BRINGEN SIE IM 5M UMGREIS UM DEN ARBEITSPLATZ "RAUCHEN VERBOTEN" HINWEISSCHILDER AN! STELLEN SIE ERFORDERLICHENFALLS FEUERLÖSCHER BEI!

 BEACHTEN SIE ALLE NATIONALEN UND REGIONALEN WASSERSCHUTZVORSCHRIFTEN! BEACHTEN SIE ALLE NATIONALEN UND REGIONALEN ABFALLENTSORGUNGSVORSCHRIFTEN!

5 Montage und Installation

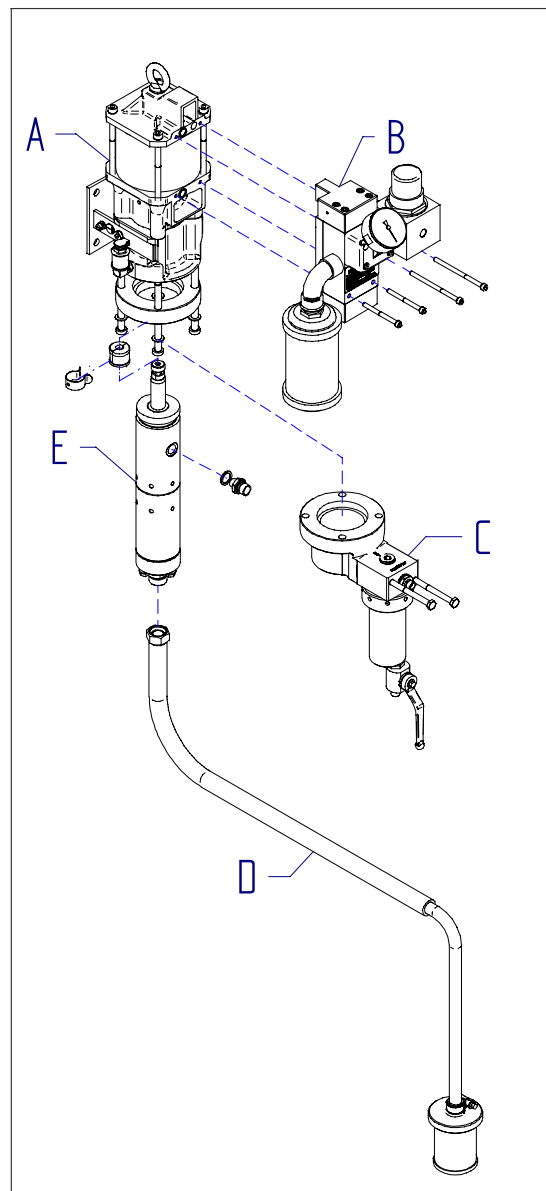
! DIE PUMPE DARF NUR MIT TROCKENER, ÖLFREIER DRUCKLUFT BETRIEBEN WERDEN! FEUCHTE ODER GEÖLTE DRUCKLUFT LÄSST DICHTUNGEN IN DER STEUER-EINHEIT AUFQUELLEN UND FÜHRT ZUM AUSFALL DER PUMPE!

Anschluss-Schema



1	Öl- Wasserabscheider
2	Druckregler
3	Kugelhahn
4	Spritzapparat, Spritzautomat
5	Materialfilter
6	Materialbehälter
7	Ansaugschlauch mit Siebbecher

Baugruppen der Kolbenpumpe



A	Luftmotor mit Pumpenhalter
B	Steuerung mit Luftregler und Schalldämpfer
C	optionaler Anbaumaterialfilter
D	Saugschlauch mit Siebkorb
E	Hydraulikteil

Die Pumpe sollte so installiert werden, dass sie für Wartungs- und Reinigungsarbeiten leicht zugänglich ist.

Am Pumpenhalter ist eine Erdungsschraube angebracht.

Um elektrostatische Aufladungen durch fließenden Beschichtungsstoff zu verhindern, muss ein Erdungsleiter angeschlossen werden.

Die Pumpe muss an eine leistungsfähige Druckluftversorgung angeschlossen werden, die den maximalen Luftverbrauch gewährleistet.

Vor Anschließen der Druckluftleitung den Druckregler der Airless-Pumpe durch Linksdrehen ganz schließen.

Die Druckluftzuleitung zur Airless-Pumpe muss mindestens mit Nennweite 13 erfolgen.

i Wir empfehlen den Einbau einer Wartungseinheit, um das Eindringen von Fremdstoffen und Feuchtigkeit in den Luftmotor und die Automatik-Steuerung zu verhindern.

Um ein Vereisen des Motors bei hoher Hubfrequenz durch unterkühlte Druckluft zu verhindern, kann man zwischen Pumpe und Abscheider einen Druckluftöler (mit Enteisungsmittel gefüllt) installieren.

Zum störungsfreien Betrieb empfehlen wir den Einbau eines Materialfilters auf der Druckseite. Die Maschenweite des Filters muss an die Größe der Düse des Spritzapparates angepasst werden



VERWENDEN SIE AUSSCHLIESSLICH DEN ORIGINAL-ANSAUGSCHLAUCH MIT SIEBBECHER!

Als Materialschläuche dürfen nur Spezial-Hochdruckschläuche mit Schutzleiter verwendet werden. Elektrostatische Aufladung durch fließende Beschichtungsstoffe müssen über einen Erdungsanschluss abgeleitet werden!



Die Schläuche müssen den im Betrieb zu erwartenden Beanspruchungen hinsichtlich Druck, mechanischen und chemischen Belastungen sicher genügen.



Zum sichern Betrieb der Kolbenpumpe beachten Sie bitte die Unfallverhütungsvorschriften der gewerblichen Berufsgenossenschaft, insbesondere:

- BGV A1 Allgemeine Vorschriften und betriebliche Arbeitsschutzorganisation
- BGV B1 Umgang mit Gefahrstoffen
- BGV D 15 Arbeiten mit Flüssigkeitsstrahlern
- BGV D 25 Verarbeiten von Beschichtungsstoffen
- BGI 621 Lösemittel

Die berufsgenossenschaftlichen Vorschriften- und Regelwerke können über den „CARL HEYMANNS VERLAG KG, LUXEMBURGER STR. 449, 50939 KÖLN“

bezogen werden

6 Inbetriebnahme

- Druckregler am Motor ganz schließen
- Druckluftschlauch anschließen (max 8bar)
- mitgeliefertes Spülmittel in die Spülkammer einfüllen, bis das Einfüllschauglas bis zu 70% gefüllt ist.
- Druckregler *langsam* öffnen, bis der Motor zu laufen beginnt
- Kolbenpumpe mit Lösungsmittel durchspülen, damit die Konservierungsstoffe der Pumpe ausgespült werden
- Ansaugschlauch in Spritzmaterial einbringen
- Pistole öffnen, damit die im System enthaltene Luft entweichen kann
- Wenn das Spritzmaterial an der Pistole austritt, Pistole schließen und mit Druckregler den erforderlichen Arbeitsdruck einstellen



DER AUS DER PISTOLE AUSTRETENDE SPRITZSTRAHL STEHT UNTER HOHEM DRUCK UND IST GEFÄHRLICH! AUS DIESEM GRUND: RICHTEN SIE DEN SPRÜHSTRAHL NIE AUF SICH, ANDERE PERSONEN ODER TIERE!



VERMEIDEN SIE TROCKENLAUF!

DIE KOLBENPUMPE VERSCHLEISST BEI TROCKENLAUF BESONDERS STARK. MOTOR, PACKUNGEN, ANSAUG- UND KOLBENVENTIL KÖNNEN BESCHÄDIGT WERDEN.

ACHTEN SIE IMMER AUF EIN AUSREICHEND GEFÜLLTES MATERIALGEBINDE!



Beim Fördern von Flüssigkeiten mit abrasiven Bestandteilen muss mit einem erhöhten Verschleiß an Ventiltteilen des Hydraulikteils gerechnet werden.

7 Außerbetriebnahme, Reinigung

- Druckregler am Motor ganz schließen
- Pistole betätigen, um System drucklos zu machen
- Pistolendüse ausbauen und reinigen
- Ansaugschlauch aus dem Spritzmaterial herausnehmen und in Reinigungsmittel einbringen
- bei geöffneter Pistole den Druckregler langsam öffnen bis der Luftmotor anläuft
- Pistole und Pumpe mit Reinigungsmittel bei langsam laufenden Luftmotor spülen
- zur Grobreinigung des Filters beim Spülen kurzzeitig den Kugelhahn am Filter öffnen

8 Wartung



WARTUNGSARBEITEN DÜRFEN NUR DURCH ENTSPRECHEND QUALIFIZIERTES PERSONAL AN DER DRUCKLOSEN PUMPE DURCHFÜHRT WERDEN!

VOR ÖFFNEN DES GERÄTS:

-
-

SCHALTEN UND GEGEN WIEDEREINSCHALTEN SICHERN

PISTOLE/AUTOMAT BETÄTIGEN UM VORHANDENEN RESTDRUCK ABZUBAUEN.

Materialfilter

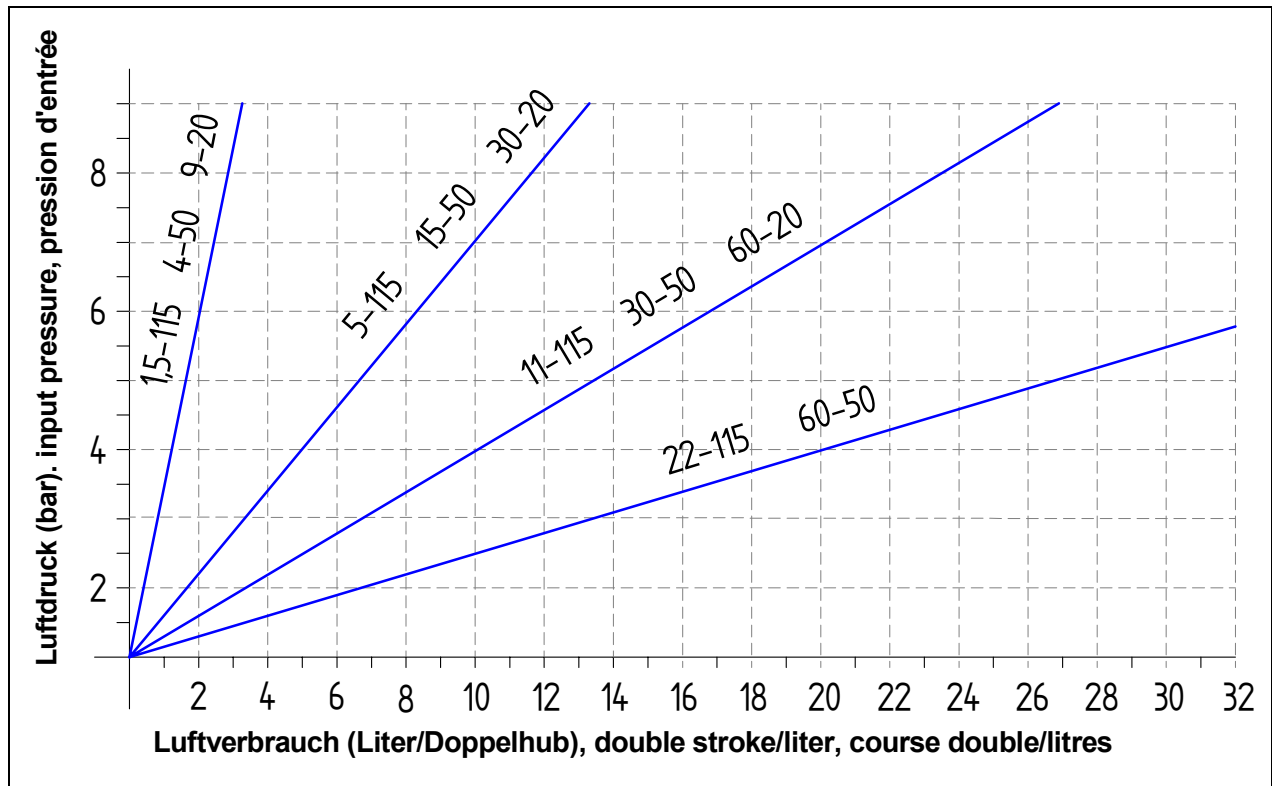
Öffnen Sie den Kugelhahn des Materialfilters zu Grobreinigung. Zerlegen Sie den Materialfilter regelmäßig und reinigen Sie das Filtersieb. Reinigungsintervalle sind abhängig vom verwendeten Beschichtungstoff und der Betriebsweise.



Filtersiebe sind in den Maschenweiten 0,02-0,51mm lieferbar. Um Verstopfen der Materialdüse zu verhindern, sollte die Maschenweite etwas kleiner als die Düsenbohrung gewählt werden.

9 Technische Daten

Luftverbrauch



Typ	Theoretisches Übersetzungsverhältnis	Fördervolumen/Doppelhub (ccm)	max. empf. Doppelhübe / min	max. Lufteingangsdruk (bar) (Druckluft muss trocken und ölfrei sein!)	max. Arbeitsdruck (bar)	empf. Spritzleistung (l/min ²)	max. Förderleistung (l/min ¹)
30-10	30:1	20	50	8	240	1,0	2,0
9-20	9:1	40	50	8	72	2,0	4,0
30-20	30:1	40	50	8	240	2,0	4,0
60-20	60:1	40	50	8	480	2,0	4,0
4-50	4:1	100	50	8	32	5,0	10,0
15-50	15:1	100	50	8	120	5,0	10,0
30-50	30:1	100	50	8	240	5,0	10,0
60-50	60:1	100	50	8	480	5,0	10,0
1-115	1,5:1	230	50	6	9	11,5	23,0
5-115	5:1	230	50	6	30	11,5	23,0
11-115	11:1	230	50	6	66	11,5	23,0
22-115	22:1	230	50	6	132	11,5	23,0

⁽²⁾ (gemessen bei 50 Doppelhüben/Minute) ⁽¹⁾ (gemessen bei 100 Doppelhüben/Minute)

10 Störungen und Behebung

Störung	Mögliche Ursache
Pumpe läuft nicht an	<ul style="list-style-type: none"> ■ <i>Steuerung defekt- Fremdkörper in Steuerung, ■ Filter zuge-</i> <i>setzt, ■ Saugschlauch zugesetzt, ■ Düsenbohrung der Pisto-</i> <i>le/Automat zugesetzt, ■ Luftdruck zu niedrig, ■ Kompressor der</i> <i>Druckluftversorgung zu schwach</i>
Pumpenmotor läuft, Pumpe saugt aber nicht an	<ul style="list-style-type: none"> ■ <i>Leckage am Sauganschluss, ■ Siebbecher oder Saugschlauch</i> <i>zugesetzt, ■ Dichtungen Hydraulikteil verschlissen</i>
Materialdruck zu gering	<ul style="list-style-type: none"> ■ <i>Filter zugesetzt, ■ Druckschlauch zugesetzt, ■ Düsenbohrung</i> <i>Pistole/Automat zu groß, ■ Luftdruck zu niedrig, ■ Kompressor</i> <i>der Druckluftversorgung zu schwach, ■ Viskosität des Beschich-</i> <i>tungsstoffes zu hoch</i>
Pumpe läuft unregelmäßig	<ul style="list-style-type: none"> ■ <i>Steuerung defekt- Fremdkörper in Steuerung, ■ Leckage am</i> <i>Sauganschluss, ■ Saugbecher zugesetzt</i>
Pumpe läuft weiter obwohl Spritzpistole/Spritzautomat geschlossen ist	<ul style="list-style-type: none"> ■ <i>Leckagen auf der Druckseite (Verschraubungen, Dichtungen,</i> <i>Schläuche)</i>
Spülmittel im Einfüllschau- glas wird durch Beschich- tungsstoff verunreinigt	<ul style="list-style-type: none"> ■ <i>Dichtungen Hydraulikteil verschlissen</i>
Steuerung vereist	<ul style="list-style-type: none"> ■ <i>Pumpe wird überbeansprucht (Luftdruck zu hoch eingestellt,</i> <i>Düsenbohrung der Pistole/Automat zu groß)</i>

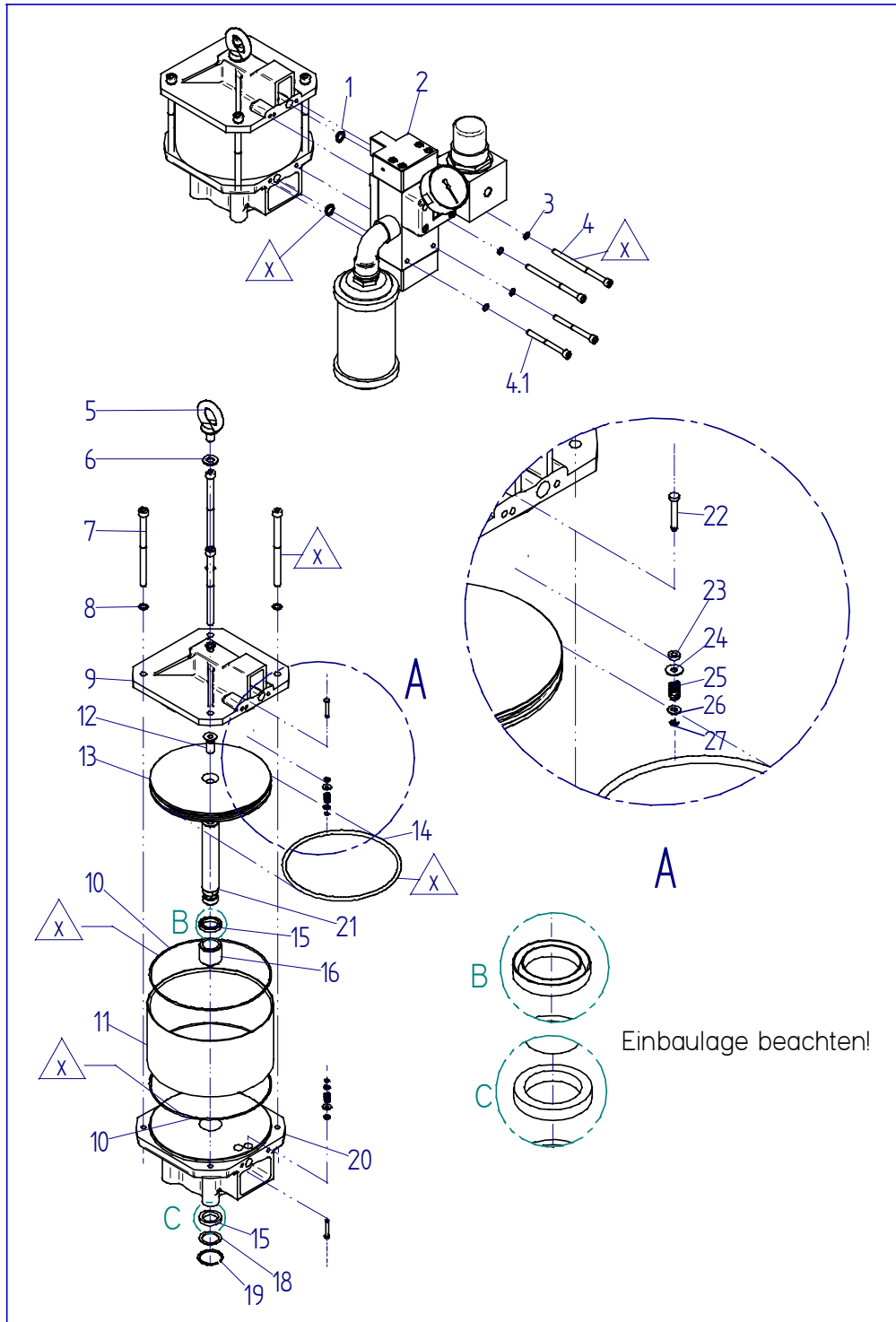
11 Ersatzteile

11.1 Motor M 170



Die mit „x“ gekennzeichneten Teile müssen bei Bedarf mit einem geeigneten Fett (z.B. Klübersynth UH1 14-31) gefettet werden.

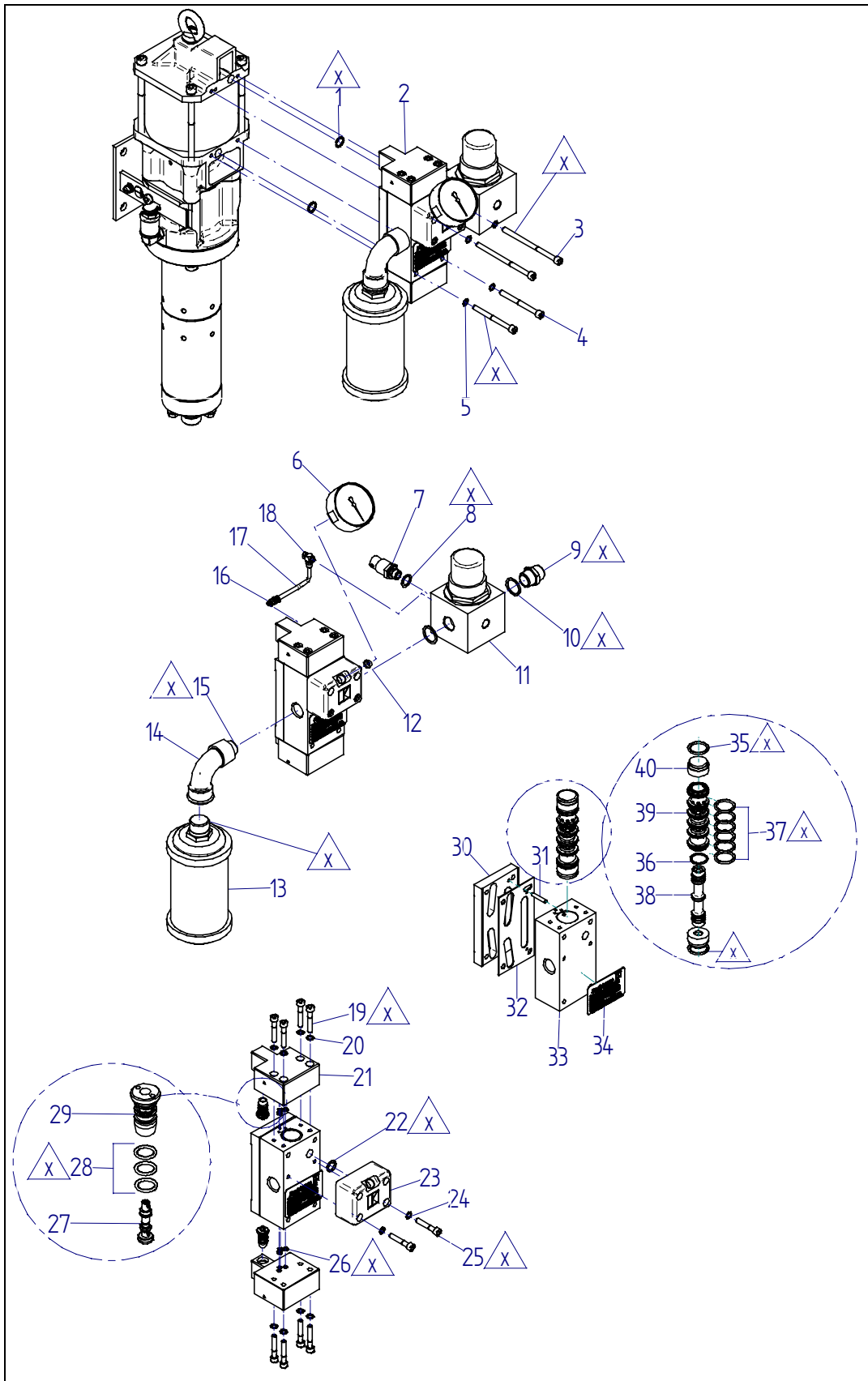
Die mit „xxx“ gekennzeichneten Teile sind mit einem geeigneten Kleber (z.B. Loctite 245) einzudichten.



Motor M-170

Pos.	Bezeichnung	Artikel-Nr.	Anzahl
1	O-Ring, NBR 70	010-0241	2
2	Steuerblock, kpl.	080-3141	1
3	Sicherungsring, VA	030-0706	4
4	Zylinderschraube, M6x100	030-0315	2
4.1	Zylinderschraube, M6x70	030-0310	2
5	Ringschraube	030-0143	1
6	Unterlegscheibe	030-2867	1
7	Zylinderschraube M8x115	030-0512	4
8	Sicherungsring,	030-0714	4
9	Oberteil Motor	040-0026	1
10	O-Ring, NBR 70	010-0259	2
11	Zylinderrohr	040-0031	1
12	Senkschraube M10x25	030-0354	1
13	Kolben	040-0032	1
14	O-Ring, NBR 80	010-0258	1
15	Nutring, NBR 90	010-0898	2
16	Lagerbuchse	040-0041	1
18	Scheibe	040-0042	1
19	Sicherungsring	030-0718	1
20	Unterteil Motor	040-0445	1
21	Kolbenstange	040-0030	1
22	Schaltstößel	040-0034	2
23	Nutring, NBR 90	010-0247	2
24	Unterlegscheibe	030-2857	2
25	Druckfeder, VA	020-0076	2
26	Unterlegscheibe	030-2856	2
27	Sicherungsscheibe	030-0719	2

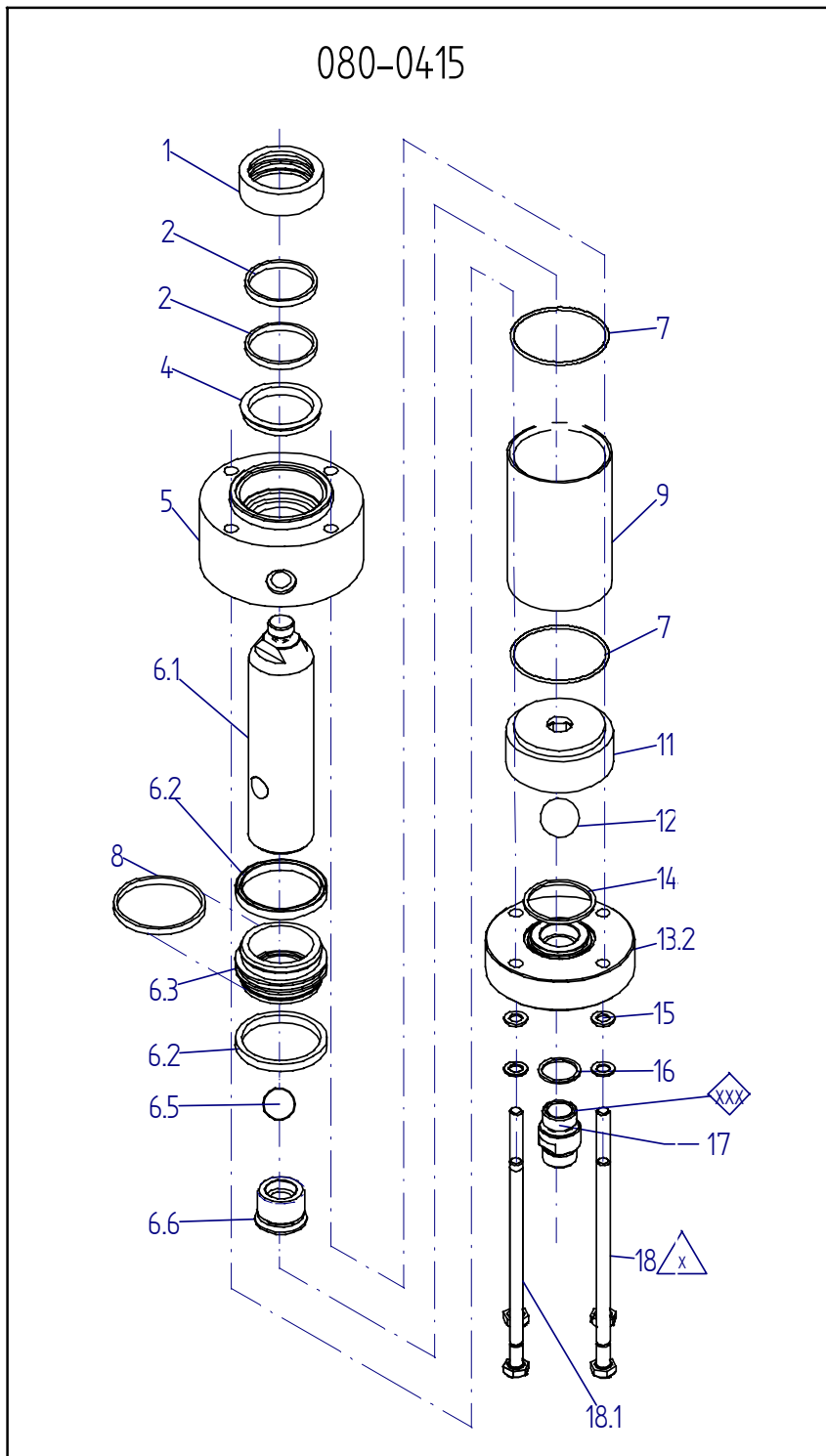
11.2 Steuerung



Steuerung

Pos.	Bezeichnung	Artikel-Nr.	Anzahl
1	O-Ring NBR 70	010-0241	2
2	Steuerventil, komplett	130-0305	1
3	Schraube M6x95 (M-70) Schraube, M6x100	030-0533 030-0315	2
4	Schraube M6x68 (M-70) Schraube, M6x70	040-4896 030-0310	2
5	Sicherungsring, VA 1.4122 für Schraube M6	030-0706	4
6	Manometer, 10bar	030-0720	1
7	Mini-Sicherheitsventil 8,0bar Mini-Sicherheitsventil 6,0bar	130-0179 030-2838	1 1
8	Flachdichtung, Cu	010-0244	1
9	Doppelnippel, Messing, 2xG3/4"	030-1991	2
10	Flachdichtung, Cu	010-0287	2
11	Druckluftregler	030-1313	1
12	Dichtung, Alu	010-0251	1
13	Schalldämpfer	030-0711	1
14	Bogen, kurz	030-2020	1
15	Verlängerung IG 3/4"-AG1/2"	030-0708	1
16	Schnellverschraubung, Messing, PH 3-5	030-2406	1
17	Schlauch, max. 8bar, l=82mm	010-0439	1
18	Schwenkverschraubung, Messing, PH 3-5	080-0207	1
19	Schraube, M6x35	030-0294	8
20	Sicherungsring	030-0706	8
21	Gehäuse, Ventil	040-4618	2
22	O-Ring, NBR 70	010-0243	1
23	Anschluss-Stück	040-0446	1
24	Sicherungsring, VA 1.4122 für Schraube M6	030-0706	2
25	Schraube, M6x35	030-0294	2
26	O-Ring, NBR 70	010-0636	6
27	Steuerkolben	010-0835	2
28	O-Ring, EPDM	010-0188	6
29	Aufnahmhülse	040-3902	2
30	Luftverteilerplatte	040-0316	1
31	Spannstift	030-2720	1
32	Flachdichtung	010-0245	1
33	Gehäuse Steuerventil	040-4617	1
34	Typenschild	040-1874	1
35	O-Ring, NBR 70	010-0352	2
36	O-Ring, NBR	010-0741	1
37	O-Ring, NBR 70	010-0352	6
38	Schieber, Alu	030-3852	1
39	Innenteil für Steuerventil, Ms	030-4141	1
40	Distanz-Stück	040-3329	2

11.3 Hydraulikteil



Hydraulikteil 090-0005

Pos.	Bezeichnung	Artikel-Nr.	Anzahl
1	Adapter	040-0024	1
▲ 2	Führungsband, 162 lang	030-1884	2
▲ 4	Nutring mit Bund, UHMW-PE	010-0374	1
5	Pumpe Oberteil	040-0011	1
6	Kolben, komplett	080-0118	1
6.1	Kolben	040-0017	1
▲ 6.2	Nutring mit Bund, UHMW-PE	010-0371	2
6.3	Kolbenboden	040-0019	1
6.5	Kugel, VA	030-0700	1
6.6	Verschluss-Schraube, komplett	080-0119	1
▲ 7	O-Ring, Viton	010-0373	2
▲ 8	Führungsband, 211 lang	030-0703	1
9	Hydraulikrohr	040-0012	1
11	Pumpe Unterteil	040-0013	1
12	Kugel, VA	030-0701	1
13	Pumpenverschluss, komplett	080-0117	1
▲ 14	Axialdichtung, UHMW-PE	010-0264	1
15	Unterlegscheibe, VA	030-2875	4
▲ 16	Flachdichtung, Kupfer	010-0288	1
17	Doppelnippel, G3/4"AG	040-0025	1
18	Sechskantschraube, M-10x190 (3 Stück)	030-0652	3
18.1	Sechskantschraube, M10x184,5 (1 Stück)	040-0056	1
▲	Dichtungssatz	010-0865	

