

## Ersatzteilliste

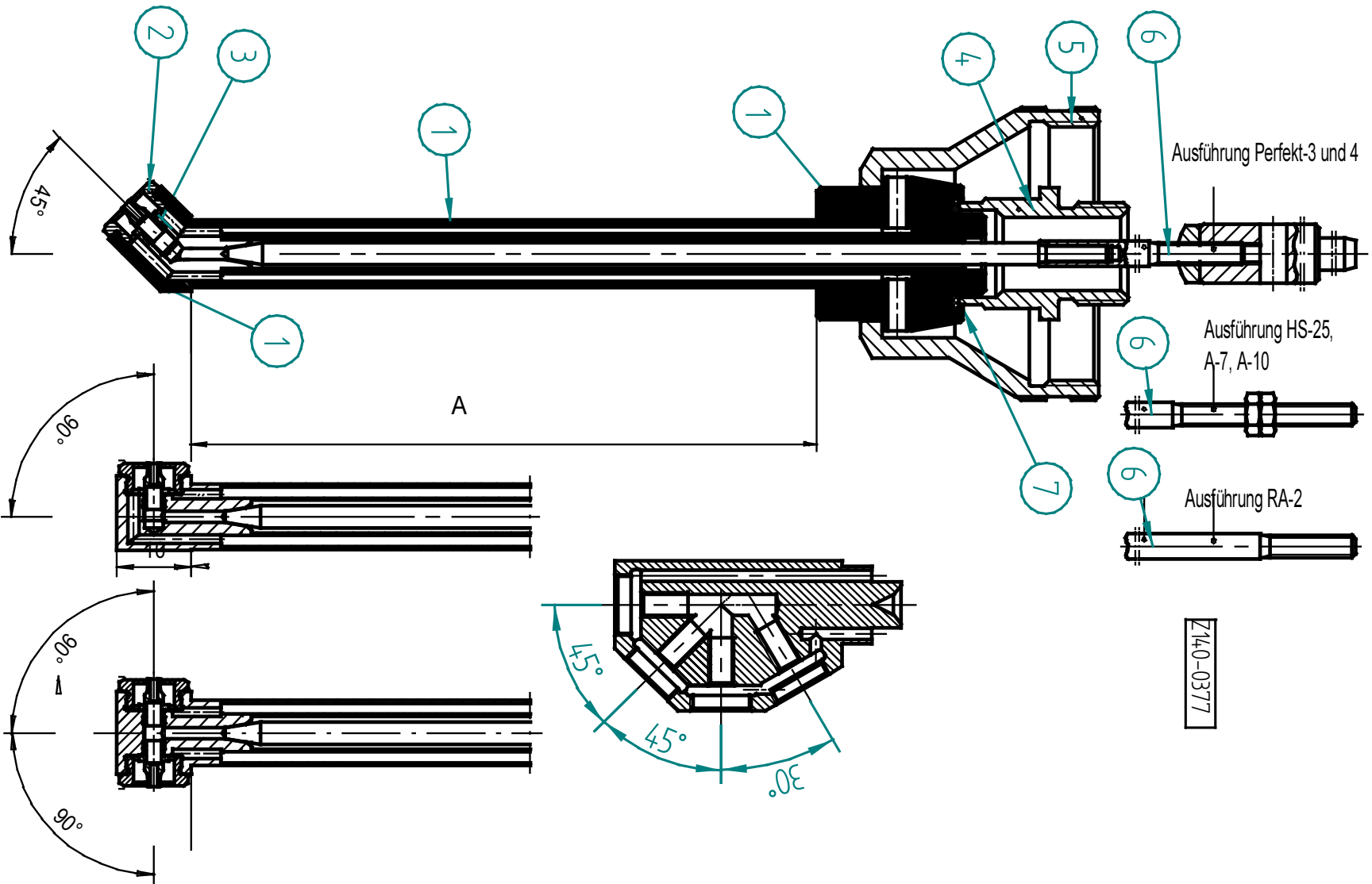
Düsensystem M3x0,3 Artikel Nummer 090-2112

Düsensystem M4,7x0,4 Artikel Nummer 090-1952

### Düsenverlängerungen für Spritzapparate

- Perfekt 3 und 4
- HS-25
- A-7
- A-10
- RA-2

Dok-163 / 164 / 165



## Montage

- Bauen Sie die Materialnadel (Pos. 6) in ihren Handspritzapparat bzw. in ihren Spritzautomaten ein. Beachten Sie hierzu die technischen Unterlagen des Spritzautomaten bzw. -apparaten.
- Bauen Sie das Druckstück (Pos 4) in ihren Handspritzapparat bzw. in ihren Spritzautomaten ein
- legen Sie die Flachdichtung (Pos. 7) in das Bundstück des Verlängerungsrohres (1) ein
- Schrauben Sie die Verlängerung mit der Überwurfmutter (Pos. 5) fest auf den Spritzautomaten bzw. den Spritzapparat. Die fertig montierte Verlängerung kann jederzeit nach Lösen der Überwurfmutter in jede gewünschte Spritzrichtung gedreht und dort fixiert werden.

## Ersatzteilliste

Position	Bezeichnung	Artikel Nummer Düssensystem M3	Artikel Nummer Düssensystem M4,7	
1	Verlängerungsrohr komplett	5137-80-0000	5128-080-0000	<i>bei Bestellung Maß A und Spritzwinkel angeben!</i>
2	Luftdüse Rundstrahl	5137-060-0000	5128-060-0000	<i>bei Bestellung Düsengröße angeben!</i>
3	Materialdüse Rundstrahl	5137-050-0000	5128-050-0000	<i>bei Bestellung Düsengröße angeben!</i>
4	Druckstück	5137-040-0163	5128-040-0163	-----
5	Überwurfmutter	5137-040-0166	5128-040-0166	<i>nur für 45° und 90°</i>
6	Materialnadel	5137-070-0000	5128-070-0000	<i>bei Bestellung Maß A und Apparatetyp angeben!</i>
7	Flachdichtung	5137-010-0611	5128-010-0611	-----

*lieferbare Nadel- und Düsengrößen: 0,2 / 0,3 / 0,5 / 0,8 / 1,0 / 1,2 / 1,5 / 1,8 / 2,0 / 2,5mm*

*lieferbare Längen: 100, 200, 300mm (maximal 500mm) Zwischenlängen auf Anfrage*

*Ausführungen Kopfteil: Spritzwinkel 45° / 90° / 2x90° / 135° / 4-fach (0°, 45°, 90°, 120°)*

*Geben Sie bei der Bestellung von Ersatzteilen immer auch den Typ ihres Handspritzapparaten bzw. ihres Spritzautomaten an.*