

Betriebsanleitung / Ersatzteilliste

DOK-159 Rev. 1

Bezeichnung Gerade Verlängerung \varnothing 8 mm

Typ Mikro-2

Artikel-Nr.: 5008-090-1641 Rundstrahl
5009-090-1642 Drehstrahl

- Für künftige Verwendung aufbewahren -



Ersatzteilliste für Gerade Verlängerung Ø8mm

Pos.	Artikel-Nr.	Benennung
* 1	5008-060-....	Luftdüse, Rundstrahl
* 2	5009-060-....	Luftdüse, Drehstrahl
* 3	5008-050-....	Materialdüse, Rundstrahl
* 4	5009-050-....	Materialdüse, Drehstrahl
** 5	5008-080-1639	Innenrohr kpl.
** 6	5008-080-1638	Außenrohr kpl.
*** 7	5008-070-....	Verlängerungs-Materialnadel kpl.

Lieferbare Typen: Rundstrahl , Drehstrahl

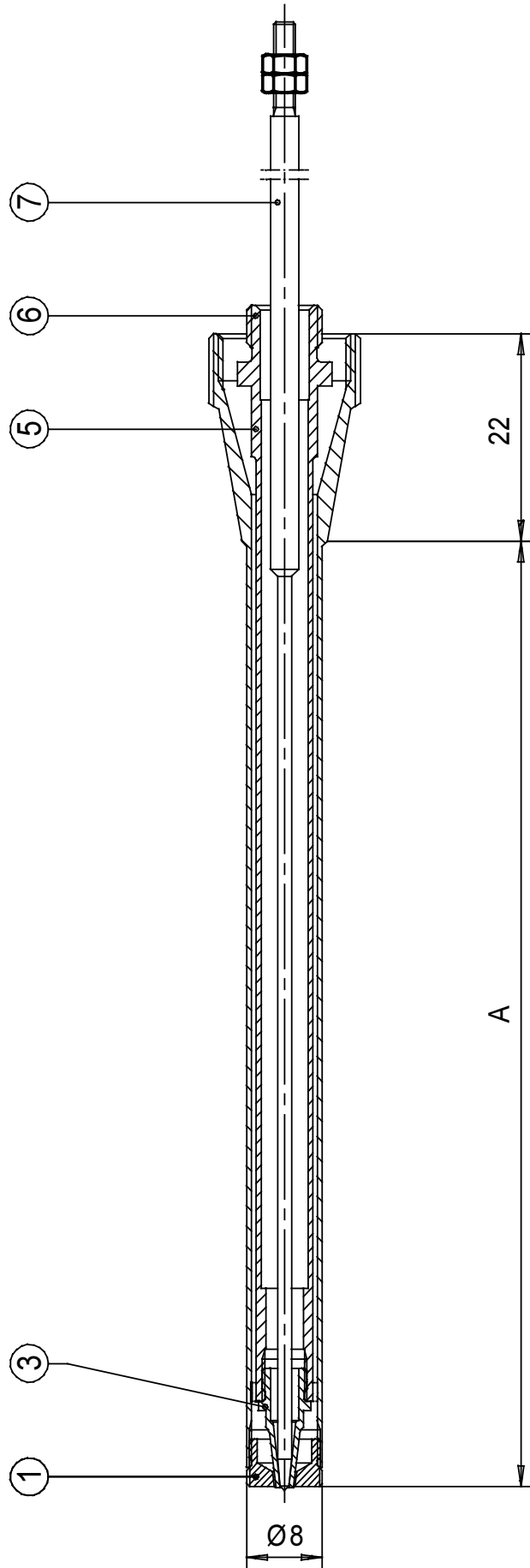
Lieferbare Düsengrößen: Rundstrahl 0,2 ; 0,3 ; 0,5 ; 0,8 ; 1,0 ; 1,2
Drehstrahl 0,8 ; 1,0 ; 1,2

Standardmäßig sind Materialdüse aus Messing , Materialnadel aus
Edelstahl gefertigt.

* Bei Bestellung Düsengröße angeben!

** Bei Bestellung A-Maß angeben!

*** Bei Bestellung Düsengröße und A-Maß angeben!



140-0373
14.02.97

