

## Betriebsanleitung

DOK-105      Rev. 1

Bezeichnung    Verlängerung

Typ              KS-1, KAA-1300 Hochdruck  
- für A-Maß über 1000 mm-

Artikel-Nr.:    **5355-090-1853**    (gerade)  
                  **5361-090-....**      (90°)  
                  **5365-090-....**      (2 x 90°)

- Für künftige Verwendung aufbewahren -

CE

**Krautzberger** 

## Ersatzteilliste

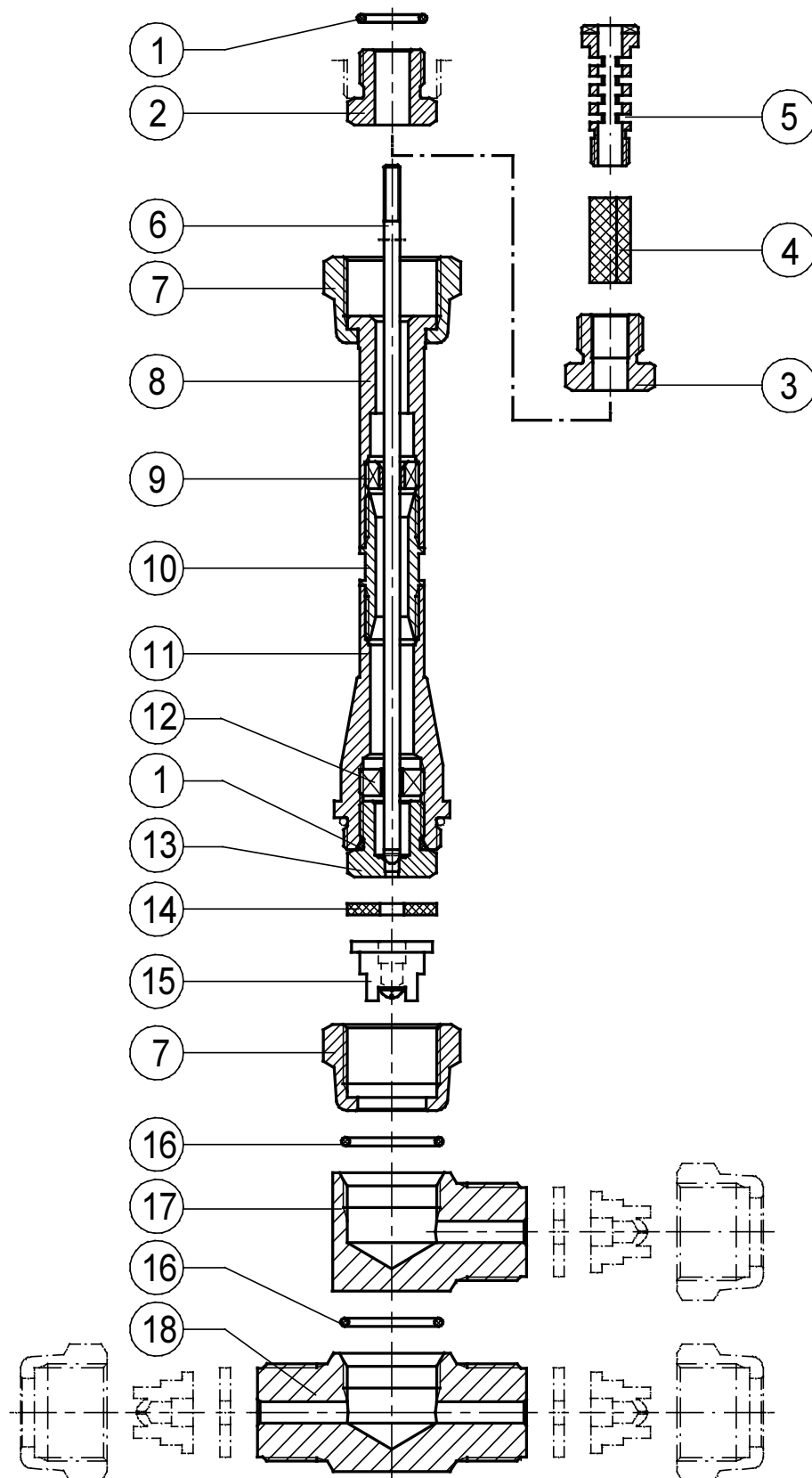
Pos.	Artikel-Nummer	Bezeichnung
1	5355-010-0049	O-Ring
2	5355-040-1935	Innenverbindungsteil für KS-1 und KAA-1300
3	5355-040-1936	Innenverbindungsteil für KAA-1300 mit Materialfilter
4***	5355-030-...	Filtersieb
5	5355-040-1376	Siebschraube
6*	5355-070-...	Verlängerungsmaterialnadel für KS-1
6*	5355-070-...	Verlängerungsmaterialnadel für KAA-1300
7	5355-040-1844	Düsenmutter
8*	5355-080-...	Rohr-Hinterteil
9	5355-040-1926	Nadelführung
10	5355-040-2660	Doppelnippel
11*	5355-080-...	Rohr-Vorderteil
12	5355-040-1558	Nadelführung
13	5355-040-0015	Ventilsitzschraube, kpl., Hartmetall (Standard)
13	5355-040-0016	Ventilsitzschraube, kpl., Edelstahlsitz
14	5355-010-0048	Dichtung
15**	5355-050-...	Airless-Materialdüse
16	5361-010-0150	O-Ring, für Kopfteile 90° oder 2x90°
17	5361-040-2046	Kopfteil 90°
18	5365-040-1557	Kopfteil 2x90°

\* Bei Bestellung Maß A und Apparatetyp angeben

\*\* Bei Bestellung Düsengröße (Bohrung und Spritzwinkel) angeben!

\*\*\* Bei Bestellung Maschenweite angeben (Verfügbare Weiten: 0,03 - 0,07 - 0,09 - 0,15 - 0,20 - 0,30)

## Ersatzteilzeichnung



## Abmessungen

